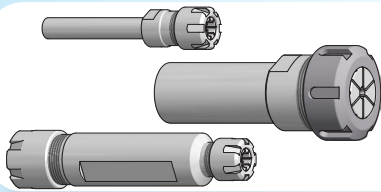


MANDRINI A GAMBO CILINDRICO
CYLINDRICAL SHANK TOOLHOLDERS



**MANDRINI CILINDRICI PORTAPINZA
STANDARD - CON PIANO - BILATERALI**
*CYLINDRICAL COLLET CHUCKS
STANDARD - WITH FLAT - DOUBLE*

DIN ISO 15488 (DIN6499)

PAG. 246



PROLUNGHE PORTAPINZA P8
P8 COLLET CHUCK EXTENSIONS

PAG. 265



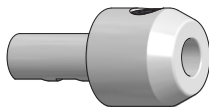
PROLUNGHE A CALETTAMENTO
SHRINK EXTENSIONS

PAG. 266



ADATTATORI PER PORTAFRESE FILETTATE
SCREW IN MILL CHUCKS EXTENSIONS

PAG. 267



RIDUZIONI WELDON
END MILL WELDON SHANK ADAPTERS

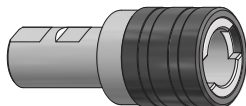
DIN 1835-2

PAG. 268



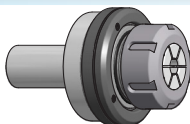
MANDRINI DA TRAPANO
DRILL CHUCKS

PAG. 269



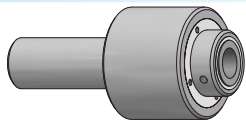
PORTAMASCHI
TAPPING CHUCKS

PAG. 270



PORTA ALESATORI
REAMER HOLDERS

PAG. 274



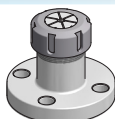
BROCCIATORI
BROACH TOOLHOLDERS

PAG. 275



PORTASEGHE CIRCOLARI
ADAPTERS FOR SAW BLADES

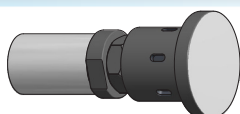
PAG. 277



MANDRINI PORTAPINZE A FLANGIA
FLANGE COLLET CHUCKS

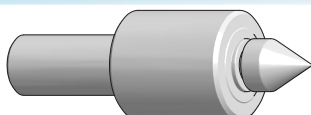
DIN ISO 15488 (DIN6499)

PAG. 277



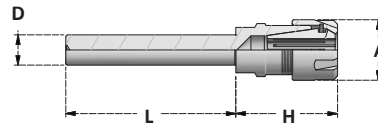
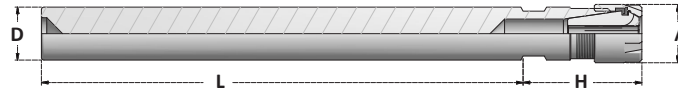
FERMI BARRA
SHOCK ABSORBERS

PAG. 278



CONTROPUNTE ROTANTI
LIVE CENTRES

PAG. 278

PROLUNGHE CILINDRICHE PORTAPINZA ER CON GHIERA MINI
CYLINDRICAL SHANK ER COLLET CHUCKS WITH MINI NUT
Fig.1

Fig.2


Articolo		D	A	L	H	Collets Range	Ghiera Nut	FIG
D6.L45.ERC8M	*	6	12	45	22,5	1÷5	G8M	1
D6.L60.ERC8M	*	6	12	60	22,5	1÷5	G8M	1
D6.L80.ERC8M	*	6	12	80	22,5	1÷5	G8M	1
D6.L100.ERC8M	*	6	12	100	22,5	1÷5	G8M	1
D8.L45.ERC8M	*	8	12	45	22,5	1÷5	G8M	1
D8.L60.ERC8M	*	8	12	60	22,5	1÷5	G8M	1
D8.L80.ERC8M	*	8	12	80	22,5	1÷5	G8M	1
D8.L100.ERC8M	*	8	12	100	22,5	1÷5	G8M	1
D8.L130.ERC8M	*	8	12	130	22,5	1÷5	G8M	1
D10.L45.ERC8M	*	10	12	45	25,5	1÷5	G8M	2
D10.L60.ERC8M	*	10	12	60	25,5	1÷5	G8M	2
D10.L80.ERC8M	*	10	12	80	25,5	1÷5	G8M	2
D10.L100.ERC8M	*	10	12	100	25,5	1÷5	G8M	2
D10.L130.ERC8M	*	10	12	130	25,5	1÷5	G8M	2
D10.L160.ERC8M	*	10	12	160	25,5	1÷5	G8M	2
D12.L45.ERC8M	*	12	12	45	25,5	1÷5	G8M	2
D12.L60.ERC8M	*	12	12	60	25,5	1÷5	G8M	2
D12.L80.ERC8M	*	12	12	80	25,5	1÷5	G8M	2
D12.L100.ERC8M	*	12	12	100	25,5	1÷5	G8M	2
D12.L130.ERC8M	*	12	12	130	25,5	1÷5	G8M	2
D12.L160.ERC8M	*	12	12	160	25,5	1÷5	G8M	2
D12.L200.ERC8M	*	12	12	200	25,5	1÷5	G8M	2

* = SENZA PASSAGGIO DEL REFRIGERANTE

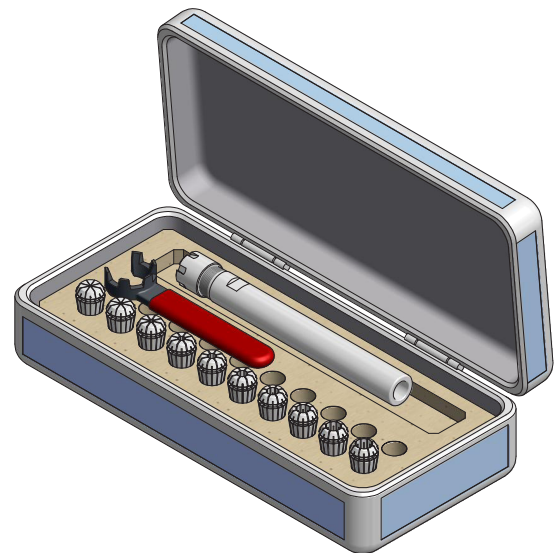
* = WITHOUT COOLANT BORE

KIT - MANDRINO, CHIAVE E PINZE

KIT - TOOLHOLDER, WRENCH AND COLLETS

Articolo	Pinze Collets	Mandrino Chuck	Chiave Wrench
BX.D10.L100.8M	ERC8.D1÷5 x 0,5mm	D10.L100.ERC8M	CH8M
BX.D10.L130.8M	ERC8.D1÷5 x 0,5mm	D10.L130.ERC8M	CH8M
BX.D10.L160.8M	ERC8.D1÷5 x 0,5mm	D10.L160.ERC8M	CH8M
BX.D12.L100.8M	ERC8.D1÷5 x 0,5mm	D12.L100.ERC8M	CH8M
BX.D12.L130.8M	ERC8.D1÷5 x 0,5mm	D12.L130.ERC8M	CH8M
BX.D12.L160.8M	ERC8.D1÷5 x 0,5mm	D12.L160.ERC8M	CH8M

ALTRI A RICHIESTA
OTHERS ON REQUEST


ACCESSORI - ACCESSORIES


P. 280
PINZE
COLLETS



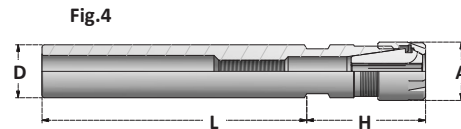
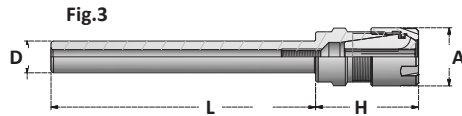
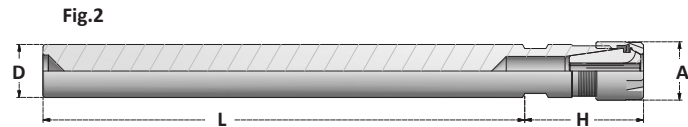
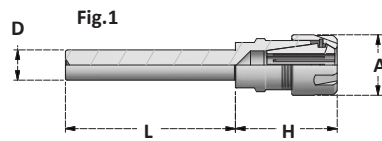
P. 340
GHIERE
NUTS



P. 393
SUPPORTI DI MONTAGGIO
ASSEMBLY DEVICES



P. 353
CHIAVI
WRENCHES

PROLUNGHE CILINDRICHE PORTAPINZA ER CON GHIERA MINI
CYLINDRICAL SHANK ER COLLET CHUCKS WITH MINI NUT


Articolo		D	A	L	H	Collets Range	Ghiera Nut	FIG
D6.L45.ERC11M	*	6	16	45	27	1÷7	G11M	1
D6.L60.ERC11M	*	6	16	60	27	1÷7	G11M	1
D6.L80.ERC11M	*	6	16	80	27	1÷7	G11M	1
D6.L100.ERC11M	*	6	16	100	27	1÷7	G11M	1
D8.L45.ERC11M	*	8	16	45	30	1÷7	G11M	1
D8.L60.ERC11M	*	8	16	60	30	1÷7	G11M	1
D8.L80.ERC11M	*	8	16	80	26	1÷7	G11M	1
D8.L100.ERC11M	*	8	16	100	26	1÷7	G11M	1
D8.L130.ERC11M	*	8	16	130	26	1÷7	G11M	1
D10.L45.ERC11M	*	10	16	45	26	1÷7	G11M	1
D10.L60.ERC11M	*	10	16	60	26	1÷7	G11M	1
D10.L80.ERC11M	*	10	16	80	26	1÷7	G11M	1
D10.L100.ERC11M	*	10	16	100	26	1÷7	G11M	1
D10.L130.ERC11M	*	10	16	130	26	1÷7	G11M	1
D10.L160.ERC11M	*	10	16	160	26	1÷7	G11M	1
D12.L45.ERC11M		12	16	45	26	1÷7	G11M	3
D12.L60.ERC11M		12	16	60	26	1÷7	G11M	3
D12.L80.ERC11M		12	16	80	26	1÷7	G11M	3
D12.L100.ERC11M	*	12	16	100	26	1÷7	G11M	1
D12.L130.ERC11M	*	12	16	130	26	1÷7	G11M	1
D12.L160.ERC11M	*	12	16	160	26	1÷7	G11M	1
D12.L200.ERC11M	*	12	16	200	26	1÷7	G11M	1
D16.L45.ERC11M		16	16	45	33	1÷7	G11M	4
D16.L60.ERC11M		16	16	60	33	1÷7	G11M	4
D16.L80.ERC11M		16	16	80	33	1÷7	G11M	4
D16.L100.ERC11M		16	16	100	33	1÷7	G11M	4
D16.L130.ERC11M		16	16	130	33	1÷7	G11M	4
D16.L160.ERC11M		16	16	160	33	1÷7	G11M	4
D16.L200.ERC11M	*	16	16	200	33	1÷7	G11M	2
D16.L250.ERC11M	*	16	16	250	33	1÷7	G11M	2
D16.L300.ERC11M	*	16	16	300	33	1÷7	G11M	2
D20.L60.ERC11M		20	16	60	35	1÷7	G11M	4
D20.L80.ERC11M		20	16	80	35	1÷7	G11M	4
D20.L100.ERC11M		20	16	100	35	1÷7	G11M	4
D20.L130.ERC11M		20	16	130	35	1÷7	G11M	4
D20.L160.ERC11M		20	16	160	35	1÷7	G11M	4
D20.L200.ERC11M		20	16	200	35	1÷7	G11M	4
D20.L250.ERC11M		20	16	250	35	1÷7	G11M	4
D20.L300.ERC11M	*	20	16	300	35	1÷7	G11M	2

* = SENZA PASSAGGIO DEL REFRIGERANTE

* = WITHOUT COOLANT BORE

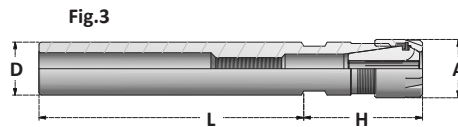
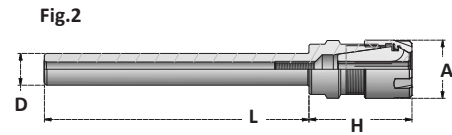
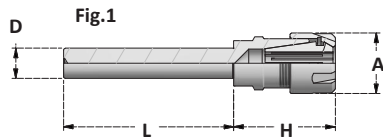
ACCESSORI - ACCESSORIES

P. 280
PINZE
COLLETS

P. 340
GHIERE
NUTS

P. 393
SUPPORTI DI MONTAGGIO
ASSEMBLY DEVICES

P. 353
CHIAVI
WRENCHES

PROLUNGHE CILINDRICHE PORTAPINZA ER CON GHIERA MINI
CYLINDRICAL SHANK ER COLLET CHUCKS WITH MINI NUT


Articolo	D	A	L	H	Collets Range	Ghiera Nut	FIG
D25.L60.ERC11M	25	16	60	35	1÷7	G11M	3
D25.L80.ERC11M	25	16	80	35	1÷7	G11M	3
D25.L100.ERC11M	25	16	100	35	1÷7	G11M	3
D25.L130.ERC11M	25	16	130	35	1÷7	G11M	3
D25.L160.ERC11M	25	16	160	35	1÷7	G11M	3
D25.L200.ERC11M	25	16	200	35	1÷7	G11M	3
D25.L250.ERC11M	25	16	250	35	1÷7	G11M	3
D25.L300.ERC11M	25	16	300	35	1÷7	G11M	3

Articolo	D	A	L	H	Collets Range	Ghiera Nut	FIG
D1/2-L2.36-ERC11M	12,7	16	59,9	26	1÷7	G11M	2
D1/2-L3.93-ERC11M	*	12,7	99,8	26	1÷7	G11M	1
D1/2-L5.11-ERC11M	*	12,7	129,8	26	1÷7	G11M	1
D1/2-L6.29-ERC11M	*	12,7	159,9	26	1÷7	G11M	1
D5/8-L2.36-ERC11M	15,87	16	59,9	33	1÷7	G11M	2
D5/8-L3.93-ERC11M	15,87	16	99,8	33	1÷7	G11M	2
D5/8-L5.11-ERC11M	15,87	16	129,8	33	1÷7	G11M	2
D5/8-L6.29-ERC11M	15,87	16	159,9	33	1÷7	G11M	2
D3/4-L2.36-ERC11M	19,05	16	59,9	35	1÷7	G11M	2
D3/4-L3.93-ERC11M	19,05	16	99,8	35	1÷7	G11M	2
D3/4-L5.11-ERC11M	19,05	16	129,8	35	1÷7	G11M	2
D3/4-L6.29-ERC11M	19,05	16	159,9	35	1÷7	G11M	2

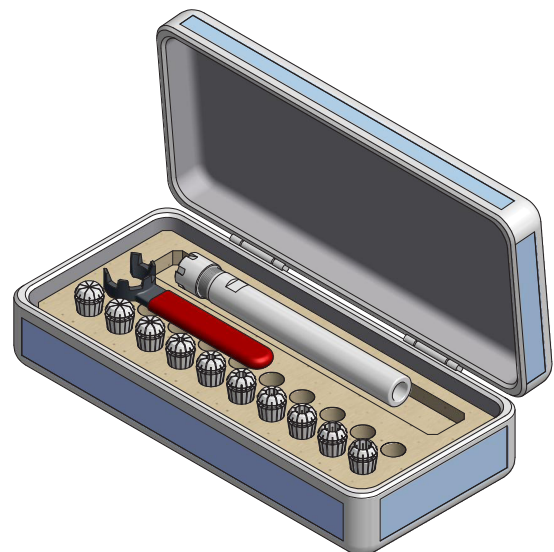
* = SENZA PASSAGGIO DEL REFRIGERANTE

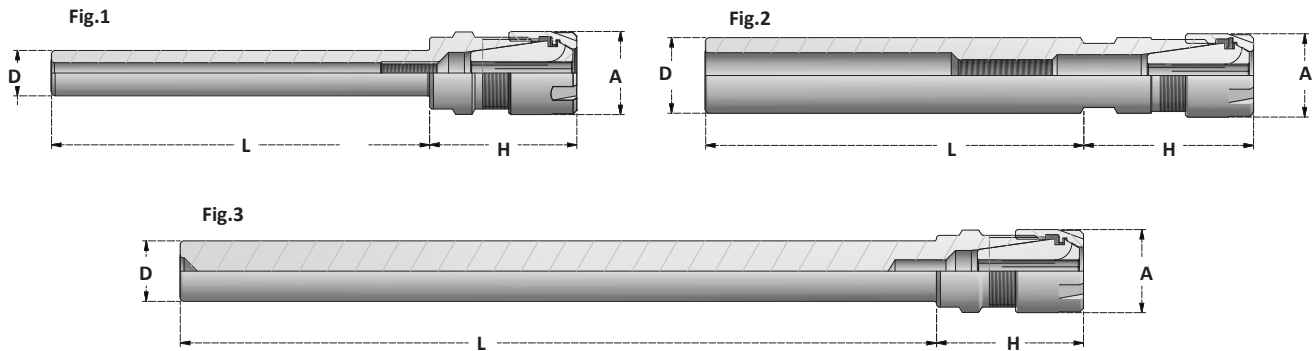
* = WITHOUT COOLANT BORE

KIT - MANDRINO, CHIAVE E PINZE
KIT - TOOLHOLDER, WRENCH AND COLLETS

Articolo	Pinze Collets	Mandrino Chuck	Chiave Wrench
BX.D12.L100.11M	ERC11.D1÷7 x 0,5mm	D12.L100.ERC11M	CH11M
BX.D12.L130.11M	ERC11.D1÷7 x 0,5mm	D12.L130.ERC11M	CH11M
BX.D12.L160.11M	ERC11.D1÷7 x 0,5mm	D12.L160.ERC11M	CH11M
BX.D16.L100.11M	ERC11.D1÷7 x 0,5mm	D16.L100.ERC11M	CH11M
BX.D16.L130.11M	ERC11.D1÷7 x 0,5mm	D16.L130.ERC11M	CH11M
BX.D16.L160.11M	ERC11.D1÷7 x 0,5mm	D16.L160.ERC11M	CH11M

ALTRI A RICHIESTA
OTHERS ON REQUEST


ACCESSORI - ACCESSORIES

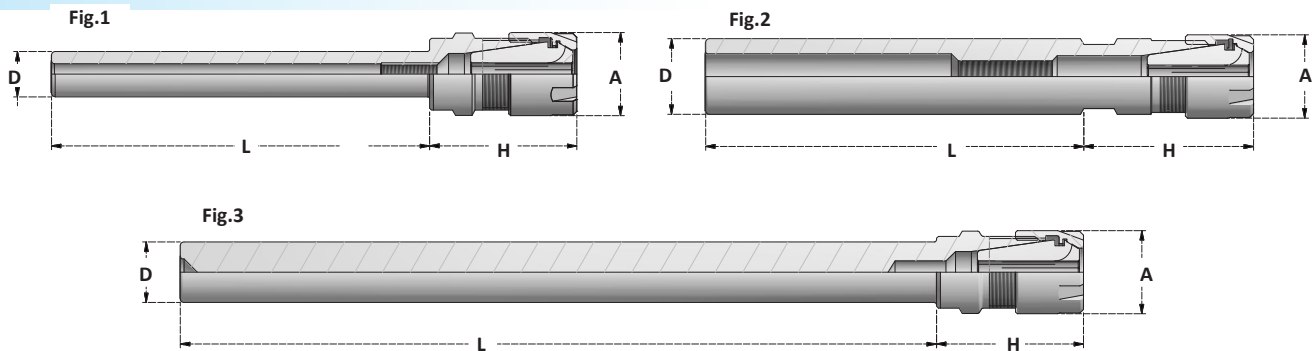

PROLUNGHE CILINDRICHE PORTAPINZA ER CON GHIERA MINI
CYLINDRICAL SHANK ER COLLET CHUCKS WITH MINI NUT


Articolo		D	A	L	H	Collets Range	Ghiera Nut	FIG
D10.L60.ERC16M	*	10	22	60	38	1÷10	G16M	1
D10.L80.ERC16M	*	10	22	80	38	1÷10	G16M	1
D10.L100.ERC16M	*	10	22	100	38	1÷10	G16M	1
D10.L130.ERC16M	*	10	22	130	38	1÷10	G16M	1
D10.L160.ERC16M	*	10	22	160	38	1÷10	G16M	1
D12.L60.ERC16M		12	22	60	38	1÷10	G16M	1
D12.L80.ERC16M		12	22	80	38	1÷10	G16M	1
D12.L100.ERC16M	*	12	22	100	38	1÷10	G16M	3
D12.L130.ERC16M	*	12	22	130	38	1÷10	G16M	3
D12.L160.ERC16M	*	12	22	160	38	1÷10	G16M	3
D12.L200.ERC16M	*	12	22	200	38	1÷10	G16M	3
D16.L60.ERC16M		16	22	60	38	1÷10	G16M	1
D16.L80.ERC16M		16	22	80	38	1÷10	G16M	1
D16.L100.ERC16M		16	22	100	38	1÷10	G16M	1
D16.L130.ERC16M		16	22	130	38	1÷10	G16M	1
D16.L160.ERC16M		16	22	160	38	1÷10	G16M	1
D16.L200.ERC16M	*	16	22	200	38	1÷10	G16M	3
D16.L250.ERC16M	*	16	22	250	38	1÷10	G16M	3
D16.L300.ERC16M	*	16	22	300	38	1÷10	G16M	3
D20.L60.ERC16M		20	22	60	40	1÷10	G16M	2
D20.L80.ERC16M		20	22	80	40	1÷10	G16M	2
D20.L100.ERC16M		20	22	100	40	1÷10	G16M	2
D20.L130.ERC16M		20	22	130	40	1÷10	G16M	2
D20.L160.ERC16M		20	22	160	40	1÷10	G16M	2
D20.L200.ERC16M		20	22	200	40	1÷10	G16M	2
D20.L250.ERC16M		20	22	250	40	1÷10	G16M	2
D20.L300.ERC16M	*	20	22	300	40	1÷10	G16M	3
D25.L60.ERC16M		25	22	60	40	1÷10	G16M	2
D25.L80.ERC16M		25	22	80	40	1÷10	G16M	2
D25.L100.ERC16M		25	22	100	40	1÷10	G16M	2
D25.L130.ERC16M		25	22	130	40	1÷10	G16M	2
D25.L160.ERC16M		25	22	160	40	1÷10	G16M	2
D25.L200.ERC16M		25	22	200	40	1÷10	G16M	2
D25.L250.ERC16M		25	22	250	40	1÷10	G16M	2
D25.L300.ERC16M		25	22	300	40	1÷10	G16M	2

* = SENZA PASSAGGIO DEL REFRIGERANTE

* = WITHOUT COOLANT BORE

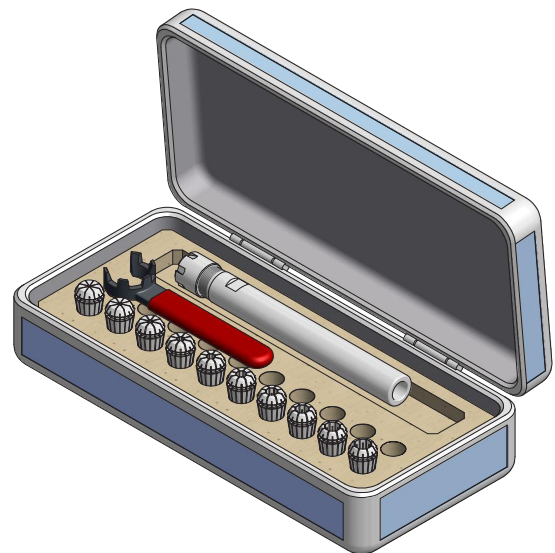
ACCESSORI - ACCESSORIES


PROLUNGHE CILINDRICHE PORTAPINZA ER CON GHIERA MINI
CYLINDRICAL SHANK ER COLLET CHUCKS WITH MINI NUT


Articolo	D	A	L	H	Collets Range	Ghiera Nut	FIG
D1/2-L2.36-ERC16M	12,7	22	59,9	38	1÷10	G16M	1
D1/2-L3.93-ERC16M	* 12,7	22	99,8	38	1÷10	G16M	3
D1/2-L5.11-ERC16M	* 12,7	22	129,8	38	1÷10	G16M	3
D1/2-L6.29-ERC16M	* 12,7	22	159,8	38	1÷10	G16M	3
D5/8-L2.36-ERC16M	15,87	22	59,9	38	1÷10	G16M	1
D5/8-L3.93-ERC16M	15,87	22	99,8	38	1÷10	G16M	1
D5/8-L5.11-ERC16M	15,87	22	129,8	38	1÷10	G16M	1
D5/8-L6.29-ERC16M	15,87	22	159,8	38	1÷10	G16M	1
D3/4-L2.36-ERC16M	19,05	22	59,9	40	1÷10	G16M	2
D3/4-L3.93-ERC16M	19,05	22	99,8	40	1÷10	G16M	2
D3/4-L5.11-ERC16M	19,05	22	129,8	40	1÷10	G16M	2
D3/4-L6.29-ERC16M	19,05	22	159,8	40	1÷10	G16M	2
D1"-L2.36-ERC16M	25,4	22	59,9	40	1÷10	G16M	2
D1"-L3.93-ERC16M	25,4	22	99,8	40	1÷10	G16M	2
D1"-L5.11-ERC16M	25,4	22	129,8	40	1÷10	G16M	2
D1"-L6.29-ERC16M	25,4	22	159,8	40	1÷10	G16M	2

* = SENZA PASSAGGIO DEL REFRIGERANTE

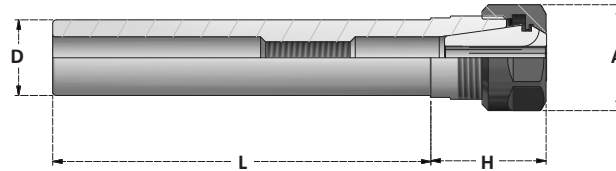
* = WITHOUT COOLANT BORE


KIT - MANDRINO, CHIAVE E PINZE
KIT - TOOLHOLDER, WRENCH AND COLLETS

Articolo	Pinze Collets	Mandrino Chuck	Chiave Wrench
BX.D16.L100.16M	ERC16.D1÷10 x 1mm	D16.L100.ERC16M	CH16M
BX.D16.L130.16M	ERC16.D1÷10 x 1mm	D16.L130.ERC16M	CH16M
BX.D16.L160.16M	ERC16.D1÷10 x 1mm	D16.L160.ERC16M	CH16M
BX.D16.L200.16M	ERC16.D1÷10 x 1mm	D16.L200.ERC16M	CH16M
BX.D20.L100.16M	ERC16.D1÷10 x 1mm	D20.L100.ERC16M	CH16M
BX.D20.L130.16M	ERC16.D1÷10 x 1mm	D20.L130.ERC16M	CH16M
BX.D20.L160.16M	ERC16.D1÷10 x 1mm	D20.L160.ERC16M	CH16M
BX.D20.L200.16M	ERC16.D1÷10 x 1mm	D20.L200.ERC16M	CH16M

ALTRI A RICHIESTA
OTHERS ON REQUEST

ACCESSORI - ACCESSORIES


PROLUNGHE CILINDRICHE PORTAPINZA ER CON GHIERA ESAGONALE
CYLINDRICAL SHANK ER COLLET CHUCKS WITH HEXAGONAL NUT


Articolo	D	A	L	H	Collets Range	Ghiera Nut
D16.L60.ERC16	16	28	60	31	1÷10	G16SE
D16.L80.ERC16	16	28	80	31	1÷10	G16SE
D16.L100.ERC16	16	28	100	31	1÷10	G16SE
D16.L130.ERC16	16	28	130	31	1÷10	G16SE
D16.L160.ERC16	16	28	160	31	1÷10	G16SE
D20.L60.ERC16	20	28	60	31	1÷10	G16SE
D20.L80.ERC16	20	28	80	31	1÷10	G16SE
D20.L100.ERC16	20	28	100	31	1÷10	G16SE
D20.L130.ERC16	20	28	130	31	1÷10	G16SE
D20.L160.ERC16	20	28	160	31	1÷10	G16SE

Articolo	D	A	L	H	Collets Range	Ghiera Nut
D1/2-L2.36-ERC16	12,7	28	59,9	31	1÷10	G16SE
D1/2-L3.93-ERC16	12,7	28	99,8	31	1÷10	G16SE
D1/2-L5.11-ERC16	12,7	28	129,8	31	1÷10	G16SE
D1/2-L6.29-ERC16	12,7	28	159,8	31	1÷10	G16SE
D5/8-L2.36-ERC16	15,87	28	59,9	31	1÷10	G16SE
D5/8-L3.93-ERC16	15,87	28	99,8	31	1÷10	G16SE
D5/8-L5.11-ERC16	15,87	28	129,8	31	1÷10	G16SE
D5/8-L6.29-ERC16	15,87	28	159,8	31	1÷10	G16SE
D3/4-L2.36-ERC16	19,05	28	59,9	31	1÷10	G16SE
D3/4-L3.93-ERC16	19,05	28	99,8	31	1÷10	G16SE
D3/4-L5.11-ERC16	19,05	28	129,8	31	1÷10	G16SE
D3/4-L6.29-ERC16	19,05	28	159,8	31	1÷10	G16SE

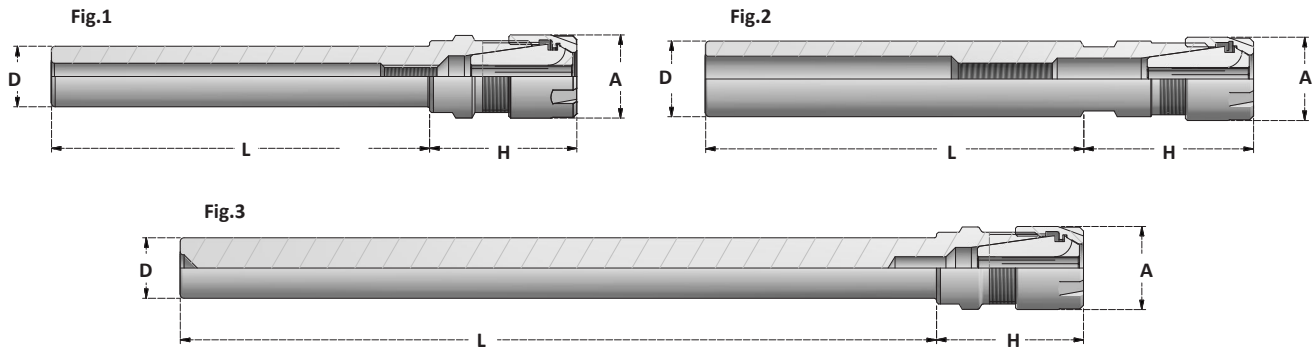
ACCESSORI - ACCESSORIES

P. 280
 PINZE
 COLLETS

P. 341
 GHIERE
 NUTS

P. 393
 SUPPORTI DI MONTAGGIO
 ASSEMBLY DEVICES

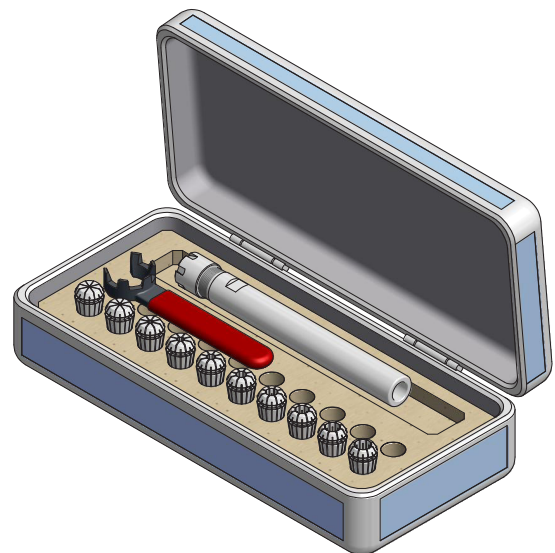
P. 353
 CHIAVI
 WRENCHES

PROLUNGHE CILINDRICHE PORTAPINZA ER CON GHIERA MINI
CYLINDRICAL SHANK ER COLLET CHUCKS WITH MINI NUT


Articolo	D	A	L	H	Collets Range	Ghiera Nut	FIG	
D16.L60.ERC20M	16	28	60	41,5	1÷14	G20M	1	
D16.L80.ERC20M	16	28	80	41,5	1÷14	G20M	1	
D16.L100.ERC20M	16	28	100	41,5	1÷14	G20M	1	
D16.L130.ERC20M	16	28	130	41,5	1÷14	G20M	1	
D16.L160.ERC20M	16	28	160	41,5	1÷14	G20M	1	
D16.L200.ERC20M	*	16	28	200	41,5	1÷14	G20M	3
D16.L250.ERC20M	*	16	28	250	41,5	1÷14	G20M	3
D16.L300.ERC20M	*	16	28	300	41,5	1÷14	G20M	3
D20.L60.ERC20M		20	28	60	36,5	1÷14	G20M	1
D20.L80.ERC20M		20	28	80	36,5	1÷14	G20M	1
D20.L100.ERC20M		20	28	100	36,5	1÷14	G20M	1
D20.L130.ERC20M		20	28	130	36,5	1÷14	G20M	1
D20.L160.ERC20M		20	28	160	36,5	1÷14	G20M	1
D20.L200.ERC20M		20	28	200	36,5	1÷14	G20M	1
D20.L250.ERC20M		20	28	250	36,5	1÷14	G20M	1
D20.L300.ERC20M	*	20	28	300	36,5	1÷14	G20M	3
D25.L60.ERC20M		25	28	60	44,5	1÷14	G20M	2
D25.L80.ERC20M		25	28	80	44,5	1÷14	G20M	2
D25.L100.ERC20M		25	28	100	44,5	1÷14	G20M	2
D25.L130.ERC20M		25	28	130	44,5	1÷14	G20M	2
D25.L160.ERC20M		25	28	160	44,5	1÷14	G20M	2
D25.L200.ERC20M		25	28	200	44,5	1÷14	G20M	2
D25.L250.ERC20M		25	28	250	44,5	1÷14	G20M	2
D25.L300.ERC20M		25	28	300	44,5	1÷14	G20M	2

* = **SENZA PASSAGGIO DEL REFRIGERANTE**

* = *WITHOUT COOLANT BORE*


KIT - MANDRINO, CHIAVE E PINZE
KIT - TOOLHOLDER, WRENCH AND COLLETS

Articolo	Pinze Collets	Mandrino Chuck	Chiave Wrench
BX.D16.L100.20M	ERC20.D2÷13 x 1mm	D16.L100.ERC20M	CH20M
BX.D16.L130.20M	ERC20.D2÷13 x 1mm	D16.L130.ERC20M	CH20M
BX.D16.L160.20M	ERC20.D2÷13 x 1mm	D16.L160.ERC20M	CH20M
BX.D16.L200.20M	ERC20.D2÷13 x 1mm	D16.L200.ERC20M	CH20M
BX.D20.L100.20M	ERC20.D2÷13 x 1mm	D20.L100.ERC20M	CH20M
BX.D20.L130.20M	ERC20.D2÷13 x 1mm	D20.L130.ERC20M	CH20M
BX.D20.L160.20M	ERC20.D2÷13 x 1mm	D20.L160.ERC20M	CH20M
BX.D20.L200.20M	ERC20.D2÷13 x 1mm	D20.L200.ERC20M	CH20M

ALTRI A RICHIESTA
OTHERS ON REQUEST

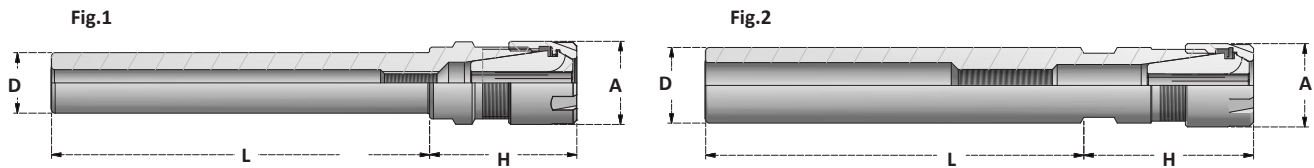
ACCESSORI - ACCESSORIES

P. 280
PINZE
COLLETS

P. 340
GHIERE
NUTS

P. 393
SUPPORTI DI MONTAGGIO
ASSEMBLY DEVICES

P. 353
CHIAVI
WRENCHES

PROLUNGHE CILINDRICHE PORTAPINZA ER CON GHIERA MINI
CYLINDRICAL SHANK ER COLLET CHUCKS WITH MINI NUT


Articolo	D	A	L	H	Collets Range	Ghiera Nut	FIG
D1/2-L2.36-ERC20M	12,7	28	59,9	41,5	1÷14	G20M	1
D1/2-L3.93-ERC20M	12,7	28	99,8	41,5	1÷14	G20M	1
D1/2-L5.11-ERC20M	12,7	28	129,8	41,5	1÷14	G20M	1
D1/2-L6.29-ERC20M	12,7	28	159,8	41,5	1÷14	G20M	1
D5/8-L2.36-ERC20M	15,87	28	59,9	41,5	1÷14	G20M	1
D5/8-L3.93-ERC20M	15,87	28	99,8	41,5	1÷14	G20M	1
D5/8-L5.11-ERC20M	15,87	28	129,8	41,5	1÷14	G20M	1
D5/8-L6.29-ERC20M	15,87	28	159,8	41,5	1÷14	G20M	1
D3/4-L2.36-ERC20M	19,05	28	59,9	36,5	1÷14	G20M	1
D3/4-L3.93-ERC20M	19,05	28	99,8	36,5	1÷14	G20M	1
D3/4-L5.11-ERC20M	19,05	28	129,8	36,5	1÷14	G20M	1
D3/4-L6.29-ERC20M	19,05	28	159,8	36,5	1÷14	G20M	1
D1"-L2.36-ERC20M	25,4	28	59,9	44,5	1÷14	G20M	2
D1"-L3.93-ERC20M	25,4	28	99,8	44,5	1÷14	G20M	2
D1"-L5.11-ERC20M	25,4	28	129,8	44,5	1÷14	G20M	2
D1"-L6.29-ERC20M	25,4	28	159,8	44,5	1÷14	G20M	2

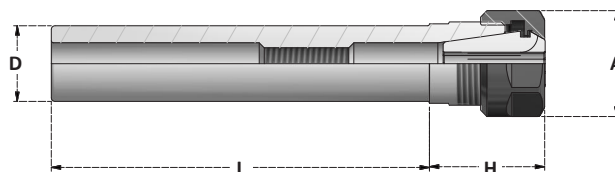
ACCESSORI - ACCESSORIES

P. 280
PINZE
COLLETS

P. 340
GHIERE
NUTS

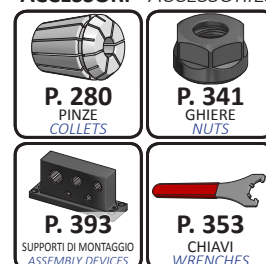
P. 393
SUPPORTI DI MONTAGGIO
ASSEMBLY DEVICES

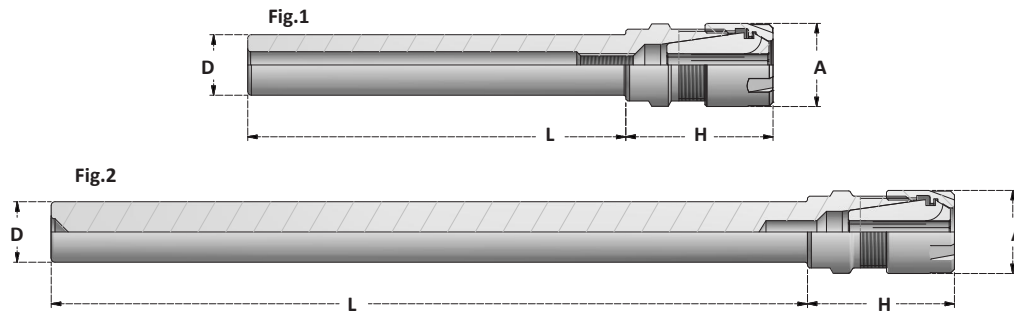
P. 353
CHIAVI
WRENCHES

PROLUNGHE CILINDRICHE PORTAPINZA ER CON GHIERA STANDARD ESAGONALE
CYLINDRICAL SHANK ER COLLET CHUCKS WITH STANDARD HEXAGONAL NUT


Articolo	D	A	L	H	Collets Range	Ghiera Nut
D20.L60.ERC20	20	34	60	36,5	1÷14	G20SE
D20.L80.ERC20	20	34	80	36,5	1÷14	G20SE
D20.L100.ERC20	20	34	100	36,5	1÷14	G20SE
D20.L130.ERC20	20	34	130	36,5	1÷14	G20SE
D20.L160.ERC20	20	34	160	36,5	1÷14	G20SE
D25.L60.ERC20	25	34	60	44,5	1÷14	G20SE
D25.L80.ERC20	25	34	80	44,5	1÷14	G20SE
D25.L100.ERC20	25	34	100	44,5	1÷14	G20SE
D25.L130.ERC20	25	34	130	44,5	1÷14	G20SE
D25.L160.ERC20	25	34	160	44,5	1÷14	G20SE

Articolo	D	A	L	H	Collets Range	Ghiera Nut
D3/4-L2.36-ERC20	19,05	34	59,9	36,5	1÷14	G20SE
D3/4-L3.93-ERC20	19,05	34	99,8	36,5	1÷14	G20SE
D3/4-L5.11-ERC20	19,05	34	129,8	36,5	1÷14	G20SE
D3/4-L6.29-ERC20	19,05	34	159,8	36,5	1÷14	G20SE
D1"-L2.36-ERC20	25,4	34	59,9	44,5	1÷14	G20SE
D1"-L3.93-ERC20	25,4	34	99,8	44,5	1÷14	G20SE
D1"-L5.11-ERC20	25,4	34	129,8	44,5	1÷14	G20SE
D1"-L6.83-ERC20	25,4	34	159,8	44,5	1÷14	G20SE

ACCESSORI - ACCESSORIES


PROLUNGHE CILINDRICHE PORTAPINZA ER CON GHIERA MINI
CYLINDRICAL SHANK ER COLLET CHUCKS WITH MINI NUT


Articolo	D	A	L	H	Collets Range	Ghiera Nut	FIG	
D20.L60.ERC25M	20	35	60	46	1÷20	G25M	1	
D20.L80.ERC25M	20	35	80	46	1÷20	G25M	1	
D20.L100.ERC25M	20	35	100	46	1÷20	G25M	1	
D20.L130.ERC25M	20	35	130	46	1÷20	G25M	1	
D20.L160.ERC25M	20	35	160	46	1÷20	G25M	1	
D20.L200.ERC25M	20	35	200	46	1÷20	G25M	1	
D20.L250.ERC25M	*	20	35	250	46	1÷20	G25M	2
D20.L300.ERC25M	*	20	35	300	46	1÷20	G25M	2
D25.L60.ERC25M	25	35	60	40	1÷20	G25M	1	
D25.L80.ERC25M	25	35	80	40	1÷20	G25M	1	
D25.L100.ERC25M	25	35	100	40	1÷20	G25M	1	
D25.L130.ERC25M	25	35	130	40	1÷20	G25M	1	
D25.L160.ERC25M	25	35	160	40	1÷20	G25M	1	
D25.L200.ERC25M	25	35	200	40	1÷20	G25M	1	
D25.L250.ERC25M	25	35	250	40	1÷20	G25M	1	
D25.L300.ERC25M	25	35	300	40	1÷20	G25M	1	

* = SENZA PASSAGGIO DEL REFRIGERANTE

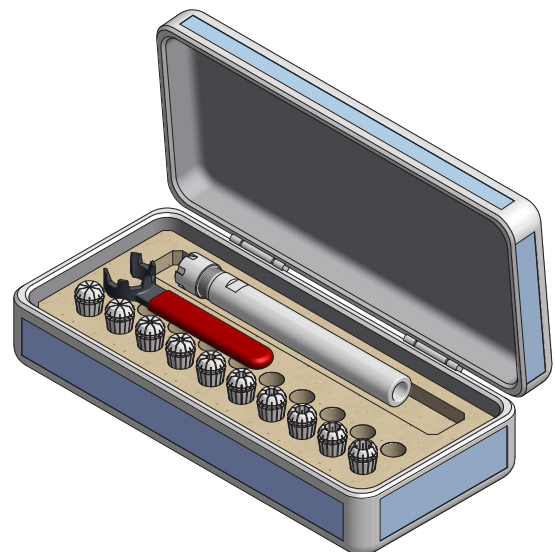
* = WITHOUT COOLANT BORE

Articolo	D	A	L	H	Collets Range	Ghiera Nut
D3/4-L2.36-ERC25M	19,05	35	59,9	46	1÷20	G25M
D3/4-L3.93-ERC25M	19,05	35	99,8	46	1÷20	G25M
D3/4-L5.11-ERC25M	19,05	35	129,8	46	1÷20	G25M
D3/4-L6.29-ERC25M	19,05	35	159,8	46	1÷20	G25M
D1"-L2.36-ERC25M	25,4	35	59,9	40	1÷20	G25M
D1"-L3.93-ERC25M	25,4	35	99,8	40	1÷20	G25M
D1"-L5.11-ERC25M	25,4	35	129,8	40	1÷20	G25M
D1"-L6.29-ERC25M	25,4	35	159,8	40	1÷20	G25M

KIT - MANDRINO, CHIAVE E PINZE
KIT - TOOLHOLDER, WRENCH AND COLLETS

Articolo	Pinze Collets	Mandrino Chuck	Chiave Wrench
BX.D20.L100.25M	ERC25.D2÷16 x 1mm	D20.L100.ERC25M	CH25M
BX.D20.L130.25M	ERC25.D2÷16 x 1mm	D20.L130.ERC25M	CH25M
BX.D20.L160.25M	ERC25.D2÷16 x 1mm	D20.L160.ERC25M	CH25M
BX.D20.L200.25M	ERC25.D2÷16 x 1mm	D20.L200.ERC25M	CH25M
BX.D25.L100.25M	ERC25.D2÷16 x 1mm	D25.L100.ERC25M	CH25M
BX.D25.L130.25M	ERC25.D2÷16 x 1mm	D25.L130.ERC25M	CH25M
BX.D25.L160.25M	ERC25.D2÷16 x 1mm	D25.L160.ERC25M	CH25M
BX.D25.L200.25M	ERC25.D2÷16 x 1mm	D25.L200.ERC25M	CH25M

ALTRI A RICHIESTA
OTHERS ON REQUEST


ACCESSORI - ACCESSORIES


P. 280
PINZE
COLLETS



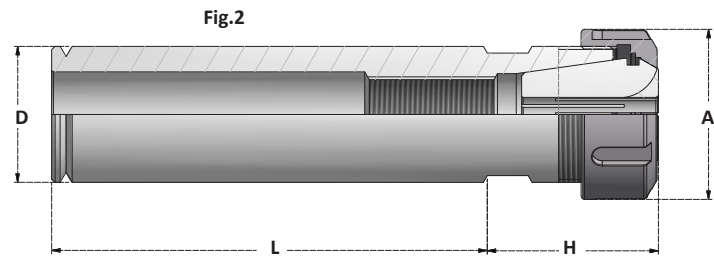
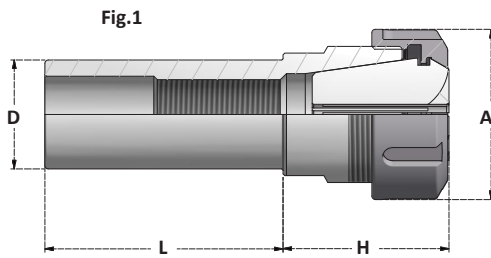
P. 340
GHIERE
NUTS



P. 393
SUPPORTI DI MONTAGGIO
ASSEMBLY DEVICES



P. 353
CHIAVI
WRENCHES

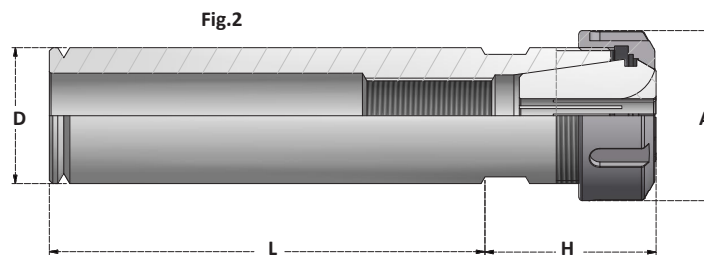
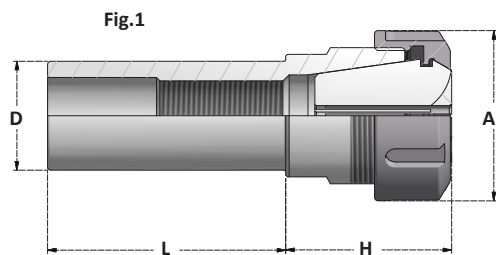
PROLUNGHE CILINDRICHE PORTAPINZA ER CON GHIERA STANDARD
CYLINDRICAL SHANK ER COLLET CHUCKS WITH STANDARD NUT


Articolo	D	A	L	H	Collets Range	Ghiera Nut	FIG
D20.L60.ERC25	20	42	60	46	1÷20	G25S	1
D20.L80.ERC25	20	42	80	46	1÷20	G25S	1
D20.L100.ERC25	20	42	100	46	1÷20	G25S	1
D20.L130.ERC25	20	42	130	46	1÷20	G25S	1
D20.L160.ERC25	20	42	160	46	1÷20	G25S	1
D25.L60.ERC25	25	42	60	40	1÷20	G25S	1
D25.L80.ERC25	25	42	80	40	1÷20	G25S	1
D25.L100.ERC25	25	42	100	40	1÷20	G25S	1
D25.L130.ERC25	25	42	130	40	1÷20	G25S	1
D25.L160.ERC25	25	42	160	40	1÷20	G25S	1
D32.L60.ERC25	32	42	60	44	1÷20	G25S	2
D32.L80.ERC25	32	42	80	44	1÷20	G25S	2
D32.L100.ERC25	32	42	100	44	1÷20	G25S	2
D32.L130.ERC25	32	42	130	44	1÷20	G25S	2
D32.L160.ERC25	32	42	160	44	1÷20	G25S	2
D40.L60.ERC25	40	42	60	49	1÷20	G25S	2
D40.L80.ERC25	40	42	80	49	1÷20	G25S	2
D40.L100.ERC25	40	42	100	49	1÷20	G25S	2
D40.L130.ERC25	40	42	130	49	1÷20	G25S	2
D40.L160.ERC25	40	42	160	49	1÷20	G25S	2

KIT - MANDRINO, CHIAVE E PINZE
KIT - TOOLHOLDER, WRENCH AND COLLETS

Articolo	Pinze Collets	Mandrino Chuck	Chiave Wrench
BX.D20.L80.25	ERC25.D2÷16 x 1mm	D20.L80.ERC25	CH25S
BX.D20.L100.25	ERC25.D2÷16 x 1mm	D20.L100.ERC25	CH25S
BX.D25.L80.25	ERC25.D2÷16 x 1mm	D25.L80.ERC25	CH25S
BX.D25.L100.25	ERC25.D2÷16 x 1mm	D25.L100.ERC25	CH25S
BX.D32.L80.25	ERC25.D2÷16 x 1mm	D32.L80.ERC25	CH25S
BX.D32.L100.25	ERC25.D2÷16 x 1mm	D32.L100.ERC25	CH25S
BX.D40.L80.25	ERC25.D2÷16 x 1mm	D40.L80.ERC25	CH25S
BX.D40.L100.25	ERC25.D2÷16 x 1mm	D40.L100.ERC25	CH25S

ALTRI A RICHIESTA
OTHERS ON REQUEST
ACCESSORI - ACCESSORIES


PROLUNGHE CILINDRICHE PORTAPINZA ER CON GHIERA STANDARD
CYLINDRICAL SHANK ER COLLET CHUCKS WITH STANDARD NUT


Articolo	D	A	L	H	Collets Range	Ghiera Nut	FIG
D3/4-L2.36-ERC25	19,05	42	59,9	46	1÷20	G25S	1
D3/4-L3.93-ERC25	19,05	42	99,8	46	1÷20	G25S	1
D3/4-L5.11-ERC25	19,05	42	129,8	46	1÷20	G25S	1
D1"-L2.36-ERC25	25,4	42	59,9	40	1÷20	G25S	1
D1"-L3.93-ERC25	25,4	42	99,8	40	1÷20	G25S	1
D1"-L5.11-ERC25	25,4	42	129,8	40	1÷20	G25S	1
D1-1/4-L2.36-ERC25	31,75	42	59,9	44	1÷20	G25S	2
D1-1/4-L3.93-ERC25	31,75	42	99,8	44	1÷20	G25S	2
D1-1/4-L5.11-ERC25	31,75	42	129,8	44	1÷20	G25S	2
D1-1/2-L2.36-ERC25	38,1	42	59,9	49	1÷20	G25S	2
D1-1/2-L3.93-ERC25	38,1	42	99,8	49	1÷20	G25S	2
D1-1/2-L5.11-ERC25	38,1	42	129,8	49	1÷20	G25S	2
D1-3/4-L2.36-ERC25	44,45	42	59,9	49	1÷20	G25S	2
D1-3/4-L3.93-ERC25	44,45	42	99,8	49	1÷20	G25S	2
D1-3/4-L5.11-ERC25	44,45	42	129,8	49	1÷20	G25S	2

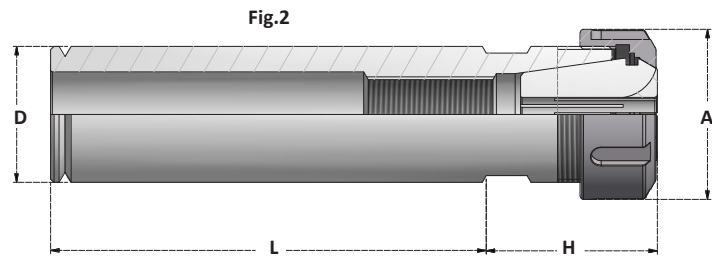
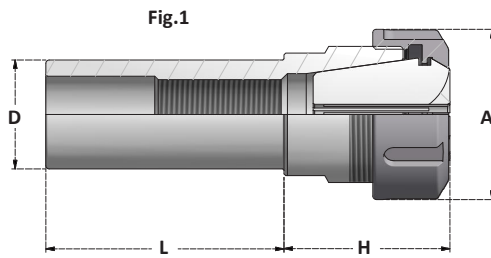
ACCESSORI - ACCESSORIES

P. 280
 PINZE
 COLLETS

P. 341
 GHIERE
 NUTS

P. 393
 SUPPORTI DI MONTAGGIO
 ASSEMBLY DEVICES

P. 353
 CHIAVI
 WRENCHES

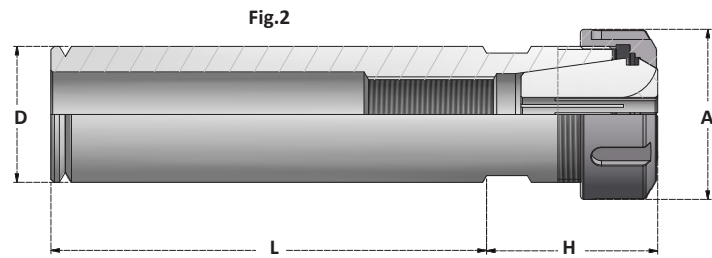
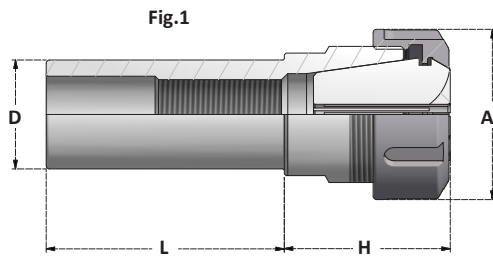
PROLUNGHE CILINDRICHE PORTAPINZA ER CON GHIERA STANDARD
CYLINDRICAL SHANK ER COLLET CHUCKS WITH STANDARD NUT


Articolo	D	A	L	H	Collets Range	Ghiera Nut	FIG
D20.L60.ERC32	20	50	60	53	2÷22	G32S	1
D20.L80.ERC32	20	50	80	53	2÷22	G32S	1
D20.L100.ERC32	20	50	100	53	2÷22	G32S	1
D20.L130.ERC32	20	50	130	53	2÷22	G32S	1
D20.L160.ERC32	20	50	160	53	2÷22	G32S	1
D25.L60.ERC32	25	50	60	53	2÷22	G32S	1
D25.L80.ERC32	25	50	80	53	2÷22	G32S	1
D25.L100.ERC32	25	50	100	53	2÷22	G32S	1
D25.L130.ERC32	25	50	130	53	2÷22	G32S	1
D25.L160.ERC32	25	50	160	53	2÷22	G32S	1
D32.L60.ERC32	32	50	60	48	2÷22	G32S	1
D32.L80.ERC32	32	50	80	48	2÷22	G32S	1
D32.L100.ERC32	32	50	100	48	2÷22	G32S	1
D32.L130.ERC32	32	50	130	48	2÷22	G32S	1
D32.L160.ERC32	32	50	160	48	2÷22	G32S	1
D40.L60.ERC32	40	50	60	50	2÷22	G32S	2
D40.L80.ERC32	40	50	80	50	2÷22	G32S	2
D40.L100.ERC32	40	50	100	50	2÷22	G32S	2
D40.L130.ERC32	40	50	130	50	2÷22	G32S	2
D40.L160.ERC32	40	50	160	50	2÷22	G32S	2
D50.L130.ERC32	50	50	130	47	2÷22	G32S	2
D50.L160.ERC32	50	50	160	47	2÷22	G32S	2

KIT - MANDRINO, CHIAVE E PINZE
KIT - TOOLHOLDER, WRENCH AND COLLETS

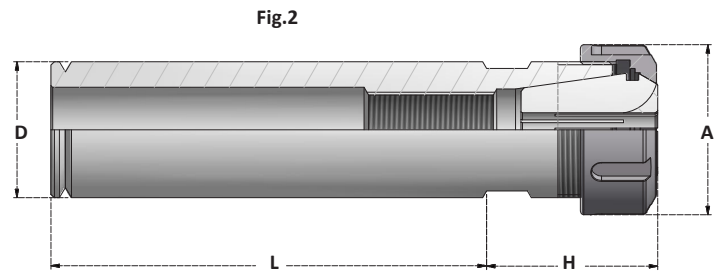
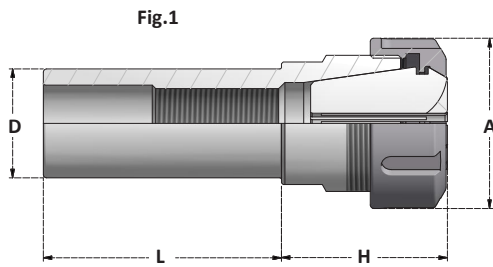
Articolo	Pinze Collets	Mandrino Chuck	Chiave Wrench
BX.D20.L80.32	ERC32.D3 ÷ D20 x 1mm	D20.L80.ERC32	G32S
BX.D20.L100.32	ERC32.D3 ÷ D20 x 1mm	D20.L100.ERC32	G32S
BX.D25.L80.32	ERC32.D3 ÷ D20 x 1mm	D25.L80.ERC32	G32S
BX.D25.L100.32	ERC32.D3 ÷ D20 x 1mm	D25.L100.ERC32	G32S
BX.D32.L80.32	ERC32.D3 ÷ D20 x 1mm	D32.L80.ERC32	G32S
BX.D32.L100.32	ERC32.D3 ÷ D20 x 1mm	D32.L100.ERC32	G32S
BX.D40.L80.32	ERC32.D3 ÷ D20 x 1mm	D40.L80.ERC32	G32S
BX.D40.L100.32	ERC32.D3 ÷ D20 x 1mm	D40.L100.ERC32	G32S

ALTRI A RICHIESTA
OTHERS ON REQUEST
ACCESSORI - ACCESSORIES


PROLUNGHE CILINDRICHE PORTAPINZA ER CON GHIERA STANDARD
CYLINDRICAL SHANK ER COLLET CHUCKS WITH STANDARD NUT


Articolo	D	A	L	H	Collets Range	Ghiera Nut	FIG
D3/4-L2.36-ERC32	19,05	50	59,9	53	2÷22	G32S	1
D3/4-L3.93-ERC32	19,05	50	99,8	53	2÷22	G32S	1
D3/4-L5.11-ERC32	19,05	50	129,8	53	2÷22	G32S	1
D1"-L2.36-ERC32	25,4	50	59,9	53	2÷22	G32S	1
D1"-L3.93-ERC32	25,4	50	99,8	53	2÷22	G32S	1
D1"-L5.11-ERC32	25,4	50	129,8	53	2÷22	G32S	1
D1-1/4-L2.36-ERC32	31,75	50	59,9	48	2÷22	G32S	1
D1-1/4-L3.93-ERC32	31,75	50	99,8	48	2÷22	G32S	1
D1-1/4-L5.11-ERC32	31,75	50	129,8	48	2÷22	G32S	1
D1-1/2-L2.36-ERC32	38,1	50	59,9	50	2÷22	G32S	1
D1-1/2-L3.93-ERC32	38,1	50	99,8	50	2÷22	G32S	1
D1-1/2-L5.11-ERC32	38,1	50	129,8	50	2÷22	G32S	1
D1-3/4-L2.36-ERC32	44,45	50	59,9	50	2÷22	G32S	2
D1-3/4-L3.93-ERC32	44,45	50	99,8	50	2÷22	G32S	2
D1-3/4-L5.11-ERC32	44,45	50	129,8	50	2÷22	G32S	2

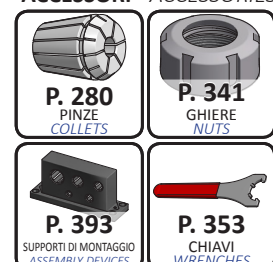
ACCESSORI - ACCESSORIES

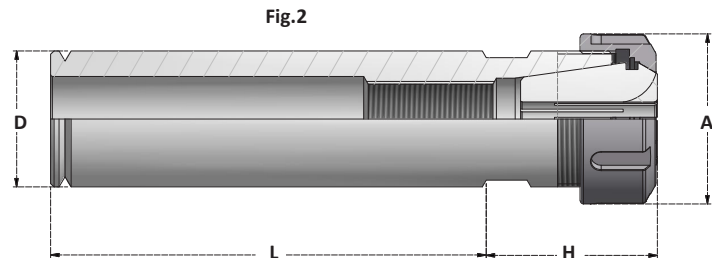
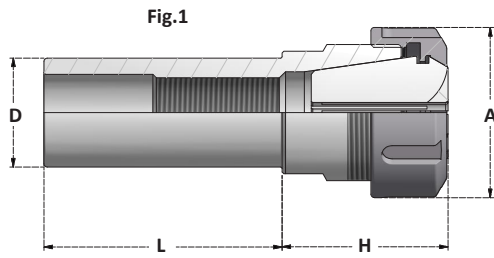

PROLUNGHE CILINDRICHE PORTAPINZA ER CON GHIERA STANDARD
CYLINDRICAL SHANK ER COLLET CHUCKS WITH STANDARD NUT


Articolo	D	A	L	H	Collets Range	Ghiera Nut	FIG
D25.L60.ERC40	25	63	60	61	3÷30	G40S	1
D25.L80.ERC40	25	63	80	61	3÷30	G40S	1
D25.L100.ERC40	25	63	100	61	3÷30	G40S	1
D25.L130.ERC40	25	63	130	61	3÷30	G40S	1
D25.L160.ERC40	25	63	160	61	3÷30	G40S	1
D32.L60.ERC40	32	63	60	61	3÷30	G40S	1
D32.L80.ERC40	32	63	80	61	3÷30	G40S	1
D32.L100.ERC40	32	63	100	61	3÷30	G40S	1
D32.L130.ERC40	32	63	130	61	3÷30	G40S	1
D32.L160.ERC40	32	63	160	61	3÷30	G40S	1
D40.L80.ERC40	40	63	80	65	3÷30	G40S	1
D40.L100.ERC40	40	63	100	65	3÷30	G40S	1
D40.L130.ERC40	40	63	130	65	3÷30	G40S	1
D40.L160.ERC40	40	63	160	65	3÷30	G40S	1
D50.L120.ERC40	50	63	120	59	3÷30	G40S	2
D50.L160.ERC40	50	63	160	59	3÷30	G40S	2
D60.L160.ERC40	60	63	160	59	3÷30	G40S	2

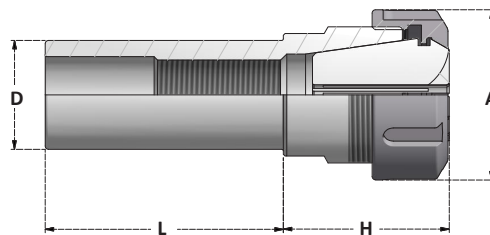
KIT - MANDRINO, CHIAVE E PINZE
KIT - TOOLHOLDER, WRENCH AND COLLETS

Articolo	Pinze Collets	Mandrino Chuck	Chiave Wrench
BX.D25.L80.40	ERC40.D4 ÷ D26 x 1mm	D25.L80.ERC40	CH40S
BX.D25.L100.40	ERC40.D4 ÷ D26 x 1mm	D25.L100.ERC40	CH40S
BX.D32.L80.40	ERC40.D4 ÷ D26 x 1mm	D32.L80.ERC40	CH40S
BX.D32.L100.40	ERC40.D4 ÷ D26 x 1mm	D32.L100.ERC40	CH40S
BX.D40.L80.40	ERC40.D4 ÷ D26 x 1mm	D40.L80.ERC40	CH40S
BX.D40.L100.40	ERC40.D4 ÷ D26 x 1mm	D40.L100.ERC40	CH40S

ALTRI A RICHIESTA
OTHERS ON REQUEST
ACCESSORI - ACCESSORIES


PROLUNGHE CILINDRICHE PORTAPINZA ER CON GHIERA STANDARD
CYLINDRICAL SHANK ER COLLET CHUCKS WITH STANDARD NUT


Articolo	D	A	L	H	Collets Range	Ghiera Nut	FIG
D1"-L2.36-ERC40	25,4	63	59,9	61	3÷30	G40S	1
D1"-L3.93-ERC40	25,4	63	99,8	61	3÷30	G40S	1
D1"-L5.11-ERC40	25,4	63	129,8	61	3÷30	G40S	1
D1-1/4-L2.36-ERC40	31,75	63	59,9	61	3÷30	G40S	1
D1-1/4-L3.93-ERC40	31,75	63	99,8	61	3÷30	G40S	1
D1-1/4-L5.11-ERC40	31,75	63	129,8	61	3÷30	G40S	1
D1-1/2-L2.36-ERC40	38,1	63	59,9	65	3÷30	G40S	1
D1-1/2-L3.93-ERC40	38,1	63	99,8	65	3÷30	G40S	1
D1-1/2-L5.11-ERC40	38,1	63	129,8	65	3÷30	G40S	1
D1-3/4-L3.93-ERC40	44,45	63	99,8	65	3÷30	G40S	2
D1-3/4-L5.11-ERC40	44,45	63	129,8	65	3÷30	G40S	2
D2"-L6.29-ERC40	50,8	63	159,8	65	3÷30	G40S	2

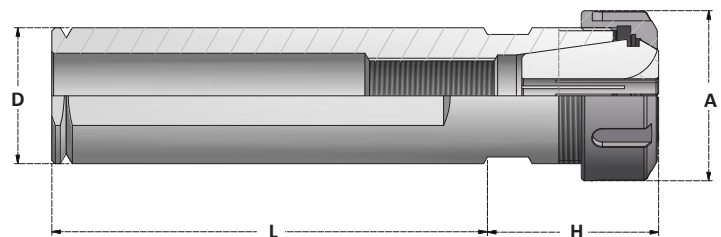
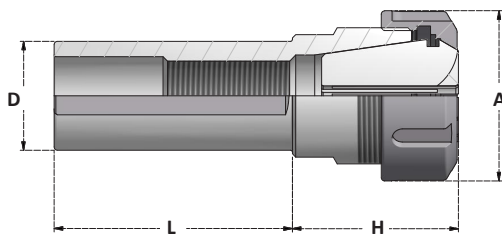
PROLUNGHE CILINDRICHE PORTAPINZA ER CON GHIERA STANDARD
CYLINDRICAL SHANK ER COLLET CHUCKS WITH STANDARD NUT


Articolo	D	A	L	H	Collets Range	Ghiera Nut
D40.L160.ERC50	40	78	160	65	6÷40	G50S
D50.L170.ERC50	50	78	170	65	6÷40	G50S
D60.L170.ERC50	60	78	170	65	6÷40	G50S

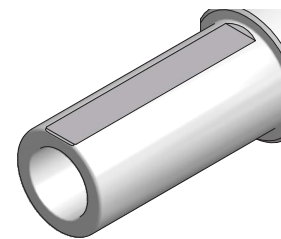
ACCESSORI - ACCESSORIES


PROLUNGHE CILINDRICHE PORTAPINZA ER CON PIANO

CYLINDRICAL SHANK ER COLLET CHUCKS WITH FLAT



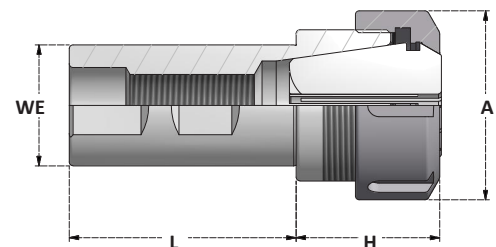
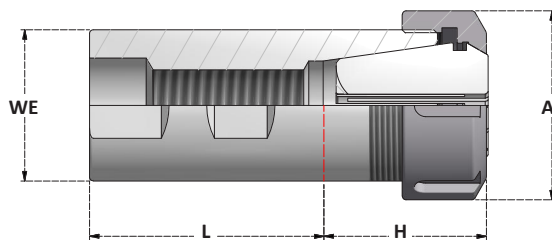
Articolo	D	A	L	H	Collets Range	Ghiera Nut	FIG
D20P.L80.ERC25	20	42	80	46	1÷20	G25S	1
D25P.L80.ERC25	25	42	80	40	1÷20	G25S	1
D32P.L80.ERC25	32	42	80	44	1÷20	G25S	2
D40P.L80.ERC25	40	42	80	49	1÷20	G25S	2
D20P.L80.ERC32	20	50	80	53	2÷22	G32S	1
D25P.L80.ERC32	25	50	80	53	2÷22	G32S	1
D32P.L80.ERC32	32	50	80	48	2÷22	G32S	1
D40P.L80.ERC32	40	50	80	50	2÷22	G32S	2
D25P.L80.ERC40	25	63	80	61	3÷30	G40S	1
D32P.L80.ERC40	32	63	80	61	3÷30	G40S	1
D40P.L80.ERC40	40	63	80	61	3÷30	G40S	1



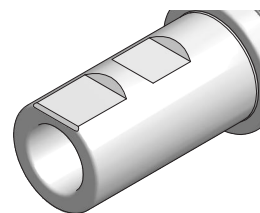
DIN 1835-1 Form B

PROLUNGHE CILINDRICHE PORTAPINZA CON PIANI WELDON

CYLINDRICAL SHANK ER COLLET CHUCKS WITH DIN1835 FLATS



Articolo	WE	A	L	H	Collets Range	Ghiera Nut	FIG
WE20.L50.ERC16	20	28	50	31	1÷10	G16SE	1
WE20.L50.ERC25	20	42	50	46	1÷20	G25S	1
WE25.L56.ERC25	25	42	56	40	1÷20	G25S	1
WE25.L56.ERC32	25	50	56	53	2÷22	G32S	1
WE32.L60.ERC25	32	42	60	44	1÷20	G25S	2
WE32.L60.ERC32	32	50	60	48	2÷22	G32S	1
WE32.L60.ERC40	32	63	60	61	3÷30	G40S	1
WE40.L74.ERC32	40	50	74	50	2÷22	G32S	2
WE40.L74.ERC40	40	63	74	65	3÷30	G40S	1
WE50.L117.ERC40	50	63	117	65	3÷30	G40S	1

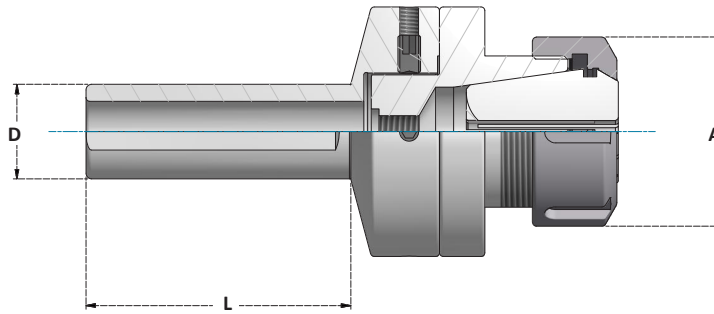


ACCESSORI - ACCESSORIES



MANDRINI PORTAPINZA ER A CENTRATURA REGOLABILE

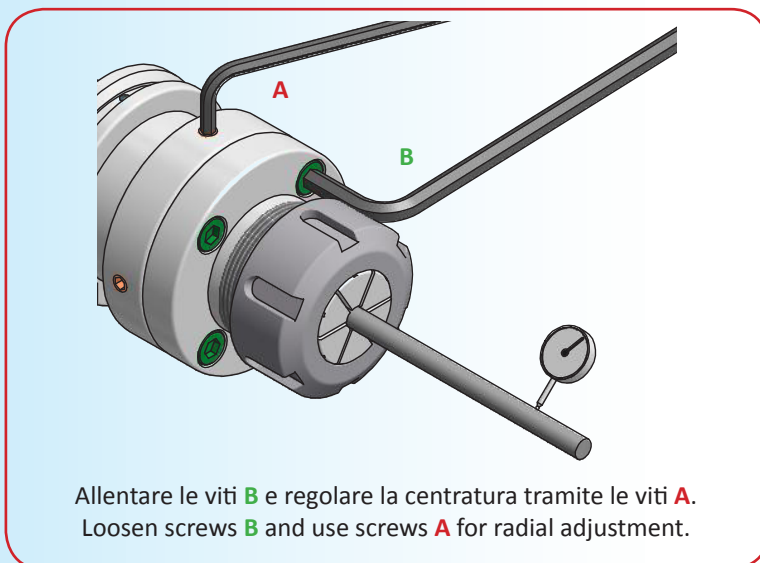
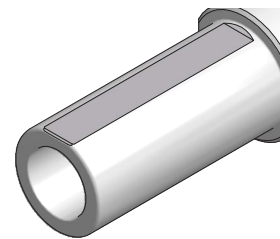
RUNOUT ADJUSTABLE ER COLLET CHUCKS



±0,01mm

Articolo	D	A	L	Collets Range	Ghiera Nut
D25P.L70.ERC16RG	25	28	70	1÷10	G16SE
D25P.L70.ERC20RG	25	34	70	1÷14	G20SE
D25P.L70.ERC25RG	25	42	70	1÷20	G25S
D25P.L70.ERC32RG	25	50	70	2÷22	G32S
D25P.L70.ERC40RG	25	63	70	3÷30	G40S
D32P.L70.ERC16RG	32	28	70	1÷10	G16SE
D32P.L70.ERC20RG	32	34	70	1÷14	G20SE
D32P.L70.ERC25RG	32	42	70	1÷20	G25S
D32P.L70.ERC32RG	32	50	70	2÷22	G32S
D32P.L70.ERC40RG	32	63	70	3÷30	G40S
D40P.L70.ERC16RG	40	28	70	1÷10	G16SE
D40P.L70.ERC20RG	40	34	70	1÷14	G20SE
D40P.L70.ERC25RG	40	42	70	1÷20	G25S
D40P.L70.ERC32RG	40	50	70	2÷22	G32S
D40P.L70.ERC40RG	40	63	70	3÷30	G40S

Centratura regolabile 0,01mm
Adjustable runout 0,01mm



Allentare le viti **B** e regolare la centratura tramite le viti **A**.
Loosen screws **B** and use screws **A** for radial adjustment.

ACCESSORI - ACCESSORIES



P. 280
PINZE
COLLETS



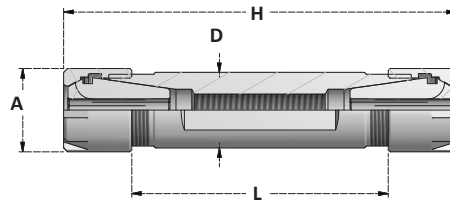
P. 341
GHIERE
NUTS



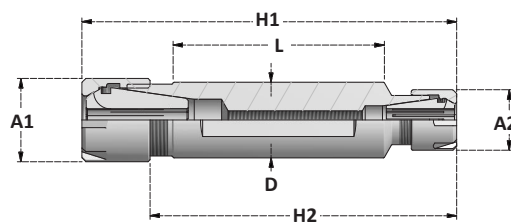
P. 393
SUPPORTI DI MONTAGGIO
ASSEMBLY DEVICES



P. 353
CHIAVI
WRENCHES

MANDRINI PORTAPINZA ER CON GHIERA MINI DOPPI
DOUBLE ER COLLET CHUCKS WITH MINI NUT


Articolo	D	A	L	H	Collets Range	Ghiera Nut
D16P.L40.ERC11M-11M	16	16	40	71	1÷7	G11M
D20P.L42.ERC11M-11M	20	16	42	70	1÷7	G11M
D20P.L52.ERC11M-11M	20	16	52	80	1÷7	G11M
D20P.L62.ERC11M-11M	20	16	62	90	1÷7	G11M
D20P.L37.ERC16M-16M	20	22	37	80	1÷10	G16M
D20P.L57.ERC16M-16M	20	22	57	100	1÷10	G16M
D20P.L67.ERC16M-16M	20	22	67	110	1÷10	G16M
D20P.L122.ERC16M-16M	20	22	122	165	1÷10	G16M
D22P.L27.ERC16M-16M	22	22	27	70	1÷10	G16M
D22P.L47.ERC16M-16M	22	22	47	90	1÷10	G16M
D22P.L67.ERC16M-16M	22	22	67	110	1÷10	G16M
D22P.L102.ERC16M-16M	22	22	102	145	1÷10	G16M
D22P.L122.ERC16M-16M	22	22	122	165	1÷10	G16M
D25P.L27.ERC16M-16M	25	22	27	70	1÷10	G16M
D25P.L47.ERC16M-16M	25	22	47	90	1÷10	G16M
D25P.L67.ERC16M-16M	25	22	67	110	1÷10	G16M
D25P.L82.ERC20M-20M	25	28	82	130	1÷14	G20M
D32P.L57.ERC20M-20M	32	28	57	105	1÷14	G20M
D32P.L82.ERC20M-20M	32	28	82	130	1÷14	G20M



Articolo	D	A1	A2	L	H1	H2	Collets Range	Ghiera Nut	Collets Range	Ghiera Nut
D20P.L50.ERC16M-11M	20	22	16	50	85	68	1÷10	G16M	1÷7	G11M
D20P.L50.ERC20M-11M	20	28	16	50	91	72	1÷14	G20M	1÷7	G11M
D22P.L45.ERC20M-16M	22	28	22	45	90	71	1÷14	G20M	1÷10	G16M
D22P.L60.ERC20M-16M	22	28	22	60	105	86	1÷14	G20M	1÷10	G16M
D25P.L45.ERC20M-16M	25	28	22	45	90	71	1÷14	G20M	1÷10	G16M
D25P.L60.ERC20M-16M	25	28	22	60	105	86	1÷14	G20M	1÷10	G16M
D25P.L45.ERC25M-16M	25	35	22	45	91	71	1÷20	G25M	1÷10	G16M
D25P.L50.ERC25M-16M	25	35	22	50	106	86	1÷20	G25M	1÷10	G16M
D32P.L60.ERC25M-20M	32	35	28	60	108	88	1÷20	G25M	1÷14	G20M

ACCESSORI - ACCESSORIES

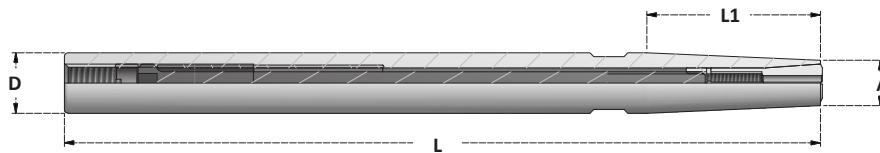
P. 280
PINZE
COLLETS

P. 340
GHIERE
NUTS

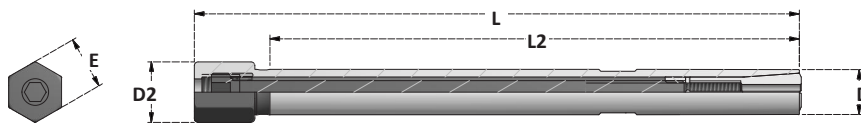
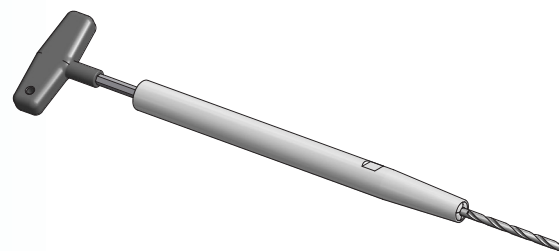
P. 393
SUPPORTI DI MONTAGGIO
ASSEMBLY DEVICES

P. 353
CHIAVI
WRENCHES

PROLUNGHE CILINDRICHE PORTAPINZA P8
CYLINDRICAL EXTENSIONS P8 COLLET CHUCKS



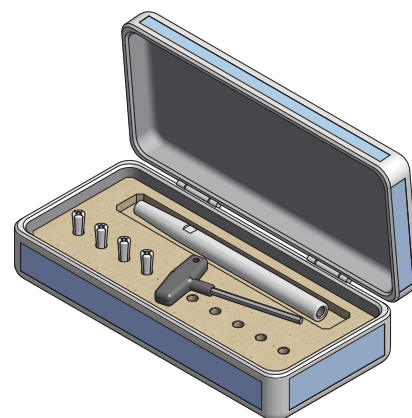
Articolo	D	A	L	L1
D16.L120.P8	16	12	120	48
D16.L150.P8	16	12	150	48
D16.L200.P8	16	12	200	48
D20.L120.P8	20	12	120	76,5
D20.L150.P8	20	12	150	86
D20.L200.P8	20	12	200	76,5
D25.L120.P8	25	14	120	60
D25.L150.P8	25	14	150	60
D25.L200.P8	25	14	200	60



Articolo	D	D2	L	L2	E
D12.L120.P8	12	12	130	110	14
D12.L150.P8	12	12	160	140	14

KIT - MANDRINO, CHIAVE E PINZE
KIT - TOOLHOLDER, WRENCH AND COLLETS

Articolo	Pinze Collets	Mandrino con chiave Toolholder with wrench
BX.D12.L120.P8	P8.D1- D2- D3- D4	D12.L120.P8
BX.D12.L150.P8	P8.D1- D2- D3- D4	D12.L150.P8
BX.D16.L120.P8	P8.D1- D2- D3- D4	D16.L120.P8
BX.D16.L150.P8	P8.D1- D2- D3- D4	D16.L150.P8
BX.D16.L200.P8	P8.D1- D2- D3- D4	D16.L200.P8
BX.D20.L120.P8	P8.D1- D2- D3- D4	D20.L120.P8
BX.D20.L150.P8	P8.D1- D2- D3- D4	D20.L150.P8
BX.D20.L200.P8	P8.D1- D2- D3- D4	D20.L200.P8
BX.D25.L120.P8	P8.D1- D2- D3- D4	D25.L120.P8
BX.D25.L150.P8	P8.D1- D2- D3- D4	D25.L150.P8
BX.D25.L200.P8	P8.D1- D2- D3- D4	D25.L200.P8

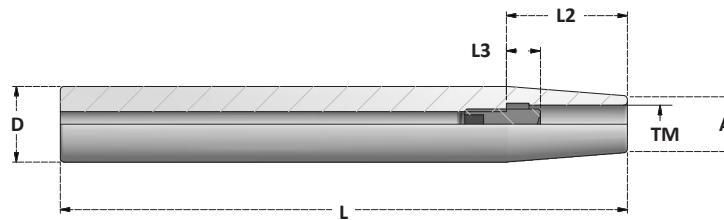


ACCESSORI - ACCESSORIES



PROLUNGHE CILINDRICHE PER CALETTAMENTO A CALDO

CYLINDRICAL SHRINK FIT EXTENSIONS



Articolo	D	TM	A	L	L2	L3
D12.L150.TM3	12	3	8	150	12	/
D12.L150.TM4	12	4	8	150	16	/
D16.L150.TM3	16	3	10	150	12	/
D16.L150.TM4	16	4	10	150	16	/
D16.L150.TM5	16	5	10	150	20	/
D16.L150.TM6	16	6	10	150	36	10
D20.L150.TM3	20	3	10	150	12	/
D20.L150.TM4	20	4	10	150	16	/
D20.L150.TM5	20	5	10	150	20	/
D20.L150.TM6	20	6	10	150	36	10
D20.L150.TM8	20	8	12	150	36	10
D20.L150.TM10	20	10	14	150	41	10
D20.L150.TM12	20	12	16	150	46	10
D25.L160.TM8	25	8	15	160	36	10
D25.L160.TM10	25	10	20	160	41	10
D25.L160.TM12	25	12	20	160	46	10
D25.L160.TM14	25	14	20	160	46	10
D25.L160.TM16	25	16	22	160	49	10
D32.L160.TM8	32	8	24	160	36	10
D32.L160.TM10	32	10	24	160	41	10
D32.L160.TM12	32	12	24	160	46	10
D32.L160.TM14	32	14	27	160	46	10
D32.L160.TM16	32	16	27	160	49	10
D32.L160.TM18	32	18	27	160	49	10
D32.L160.TM20	32	20	27	160	51	10

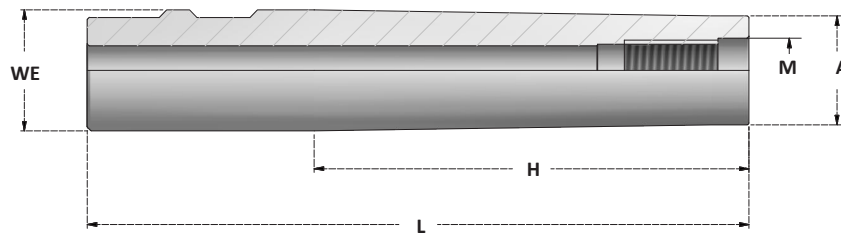
Profondità regolabile L2
Adjustable depth L2

ACCESSORI - ACCESSORIES

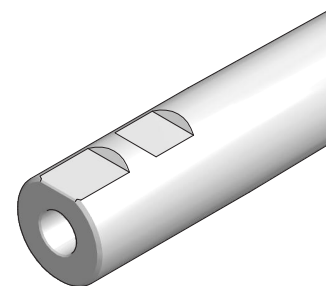

P. 393

 SUPPORTI DI MONTAGGIO
ASSEMBLY DEVICES

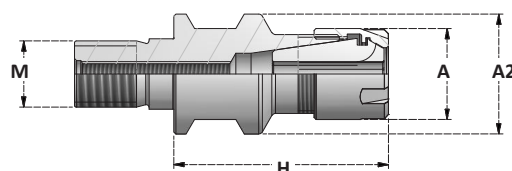
PROLUNGHE CILINDRICHE CON PIANI WELDON PER FRESE CON ATTACCO FILETTATO
SCREW IN MILL EXTENSIONS WITH DIN1835 FLATS



Articolo	M	WE	A	L	H
WE20.L75.M8CPY	M8	20	12,8	75	25
WE20.L100.M8CPY	M8	20	12,8	100	50
WE20.L125.M8CPY	M8	20	12,8	125	75
WE20.L150.M8CPY	M8	20	12,8	150	100
WE20.L175.M8CPY	M8	20	12,8	175	125
WE20.L200.M8CPY	M8	20	12,8	200	150
WE20.L75.M10CPY	M10	20	17,8	75	25
WE20.L100.M10CPY	M10	20	17,8	100	50
WE20.L125.M10CPY	M10	20	17,8	125	75
WE20.L150.M10CPY	M10	20	17,8	150	100
WE20.L175.M10CPY	M10	20	17,8	175	125
WE20.L200.M10CPY	M10	20	17,8	200	150
WE25.L75.M12CPY	M12	25	20,8	75	19
WE25.L100.M12CPY	M12	25	20,8	100	44
WE25.L125.M12CPY	M12	25	20,8	125	69
WE25.L150.M12CPY	M12	25	20,8	150	94
WE25.L175.M12CPY	M12	25	20,8	175	119
WE25.L200.M12CPY	M12	25	20,8	200	104
WE32.L75.M16CPY	M16	32	28,8	75	15
WE32.L100.M16CPY	M16	32	28,8	100	40
WE32.L125.M16CPY	M16	32	28,8	125	65
WE32.L150.M16CPY	M16	32	28,8	150	90
WE32.L175.M16CPY	M16	32	28,8	175	115
WE32.L200.M16CPY	M16	32	28,8	200	140



ADATTATORI PORTAPINZE ER CON ATTACCO FILETTATO
ER COLLET CHUCKS ADAPTERS WITH SCREW

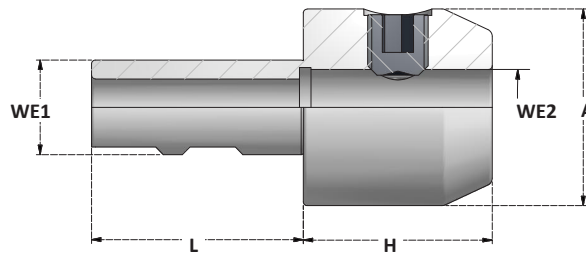


Articolo	M	A	A2	H	Range D	Ghiera Nut
M12.H50.ERC16M	M12	22	21	50	1÷10	G16M
M16.H50.ERC16M	M16	22	29	50	1÷10	G16M

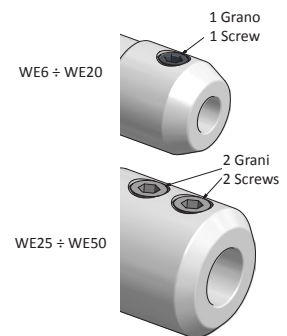
ACCESSORI - ACCESSORIES



RIDUZIONI WELDON
END MILL SHANK ADAPTERS

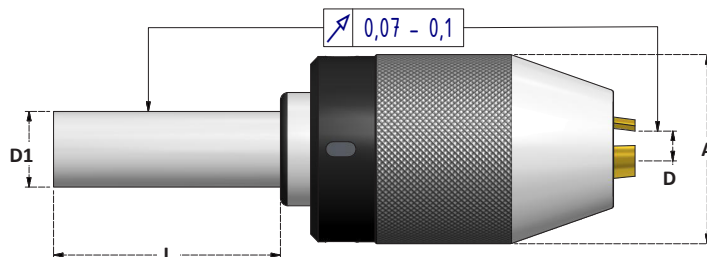


Articolo	WE1	WE2	A	L	H
WE20.H30.WE6	20	6	25	50	30
WE20.H30.WE8	20	8	28	50	30
WE20.H30.WE10	20	10	35	50	30
WE20.H35.WE12	20	12	42	50	35
WE20.H59.WE14	20	14	44	50	59
WE20.H59.WE16	20	16	48	50	59
WE25.H25.WE6	25	6	25	56	25
WE25.H27.WE8	25	8	28	56	27
WE25.H30.WE10	25	10	35	56	30
WE25.H35.WE12	25	12	42	56	35
WE25.H35.WE14	25	14	44	56	35
WE25.H38.WE16	25	16	48	56	38
WE25.H50.WE18	25	18	50	56	50
WE25.H50.WE20	25	20	52	56	50
WE32.H30.WE6	32	6	25	60	30
WE32.H30.WE8	32	8	28	60	30
WE32.H30.WE10	32	10	35	60	30
WE32.H35.WE12	32	12	42	60	35
WE32.H35.WE14	32	14	44	60	35
WE32.H40.WE16	32	16	48	60	40
WE32.H40.WE18	32	18	50	60	40
WE32.H40.WE20	32	20	52	60	40
WE32.H65.WE25	32	25	65	60	65



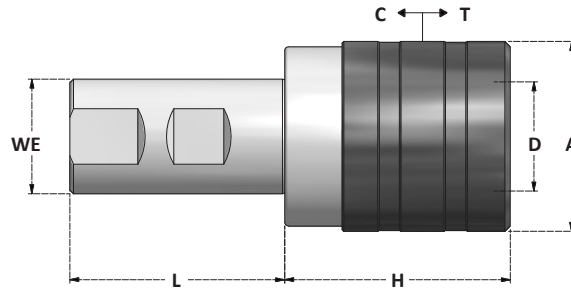
ACCESSORI - ACCESSORIES



MANDRINI PORTAPUNTA AUTOSERRANTI - ROTAZIONE DESTRA
DRILL CHUCKS - RIGHT ROTATION


Articolo	Range D	D1	L	A	Chiave Wrench
D20.L60.DCK8S	0,5 - 8	20	60	37,5	CH.DC8
D20.L60.DCK13S	1 - 13	20	60	50,5	CH.DC13
D20.L60.DCK16S	2,5 - 16	20	60	57	CH.DC16
D25.L79.DCK13S	1 - 13	25	79	50,5	CH.DC13
D25.L80.DCK16S	2,5 - 16	25	80	57	CH.DC16
D32.L81.DCK13S	1 - 13	32	81	50,5	CH.DC13
D32.L82.DCK16S	2,5 - 16	32	82	57	CH.DC16

**GRIFFE RIVESTITE
IN TITANIO**
**TITANIUM
COATED JAWS**
ACCESSORI - ACCESSORIES


MASCHIATORI CON COMPENSAZIONE ASSIALE
TAPPING CHUCKS WITH AXIAL COMPENSATION


Articolo	WE	Bussola Adapter	D	Capacità Bussola Adapter Range	H	A	T	C
WE20.MCR1TC	20	B1 / BF1	19	M3÷M12	40	36	7,5	7,5
WE25.MCR1TC	25	B1 / BF1	19	M3÷M12	40	36	7,5	7,5
WE25.MCR2TC	25	B2 / BF2	31	M6÷M20	63	53	12,5	12,5
WE32.MCR1TC	32	B1 / BF1	19	M3÷M12	40	36	7,5	7,5
WE32.MCR2TC	32	B2 / BF2	31	M6÷M20	63	53	12,5	12,5
WE32.MCR3TC	32	B3 / BF3	48	M14÷M33	125	78	20	20
WE40.MCR1TC	40	B1 / BF1	19	M3÷M12	40	36	7,5	7,5
WE40.MCR2TC	40	B2 / BF2	31	M6÷M20	63	53	12,5	12,5
WE40.MCR3TC	40	B3 / BF3	48	M14÷M33	125	78	20	20
WE40.MCR4TC	40	B4 / BF4	60	M22÷M48	126	96	22,5	22,5

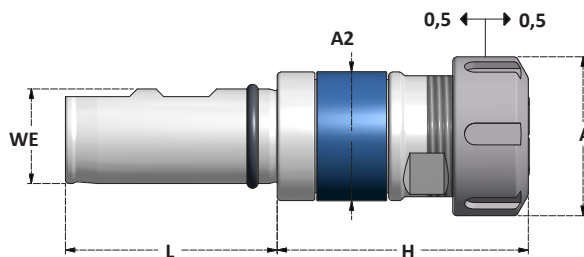
ACCESSORI - ACCESSORIES

P. 393

 SUPPORTI DI MONTAGGIO
ASSEMBLY DEVICES

P. 371

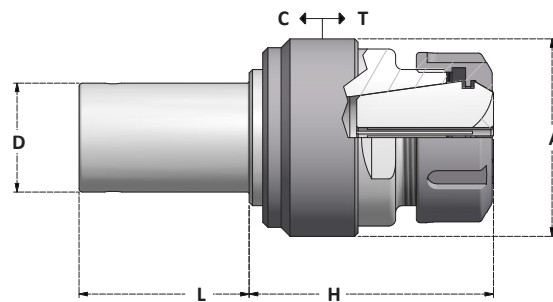
 PINZETTE
COLLETS

MANDRINI PER MASCHIATURA SINCRONIZZATA
TAPPING CHUCKS FOR SYNCHRONIZED TAPPING


Articolo	WE	A	A2	L	H	Collets Range	Tapping Range	Ghiera Nut
WE20.ERC16MSY	20	22	34	51	58	3,5 ÷ 10	M3 ÷ M12	G16M

Articolo	D	A	A2	L	H	Collets Range	Tapping Range	Ghiera Nut
WE25.ERC20SY	25	34	34	56	61	3,5 ÷ 12	M3 ÷ M16	G20S
WE25.ERC25SY	25	42	45	56	65	3,5 ÷ 16	M3 ÷ M20	G25S
WE25.ERC32SY	25	50	45	56	87	3,5 ÷ 20	M3 ÷ M27	G32S
WE32.ERC40SY	32	63	62	61	108	6 ÷ 25	M5 ÷ M33	G40S

ACCESSORI - ACCESSORIES


PORTAMASCHI CON COMPENSAZIONE ASSIALE A TRAZIONE E COMPRESIONE
TENSION AND COMPRESSION ER COLLET TAP HOLDERS


Articolo	D	A	L	H	C	T	Collets Range	Tapping Range	Ghiera Nut
D16PM.L32.ERC11	16	29	32	36	2,5	5,5	1÷7	M3 ÷ M10	G11SE
D20PM.L32.ERC11	20	29	32	36	2,5	5,5	1÷7	M3 ÷ M10	G11SE
D16PM.L32.ERC16	16	29	32	48	2,5	5,5	3,5 ÷ 10	M3 ÷ M12	G16SE
D20PM.L32.ERC16	20	29	32	48	2,5	5,5	3,5 ÷ 10	M3 ÷ M12	G16SE
D20PM.L46.ERC20	20	44	46	59	3	9	3,5 ÷ 12	M3 ÷ M16	G20SE
D25PM.L46.ERC20	25	44	46	59	3	9	3,5 ÷ 12	M3 ÷ M16	G20SE
D20PM.L46.ERC25	20	44	46	73	3	9	3,5 ÷ 16	M3 ÷ M20	G25S
D25PM.L50.ERC25	25	58	50	68	4	12	3,5 ÷ 16	M3 ÷ M20	G25S
D25PM.L80.ERC25	25	58	80	68	4	12	3,5 ÷ 16	M3 ÷ M20	G25S
D32PM.L50.ERC25	32	58	50	68	4	12	3,5 ÷ 16	M3 ÷ M20	G25S
D40PM.L85.ERC25	40	58	85	68	4	12	3,5 ÷ 16	M3 ÷ M20	G25S
D25PM.L50.ERC32	25	58	50	70	4	12	3,5 ÷ 20	M3 ÷ M27	G32S
D25PM.L80.ERC32	25	58	80	70	4	12	3,5 ÷ 20	M3 ÷ M27	G32S
D32PM.L50.ERC32	32	58	50	70	4	12	3,5 ÷ 20	M3 ÷ M27	G32S
D40PM.L85.ERC32	40	58	85	70	4	12	3,5 ÷ 20	M3 ÷ M27	G32S

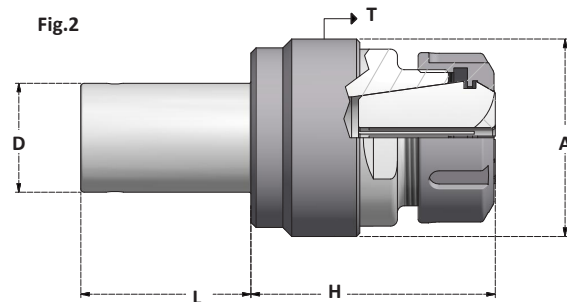
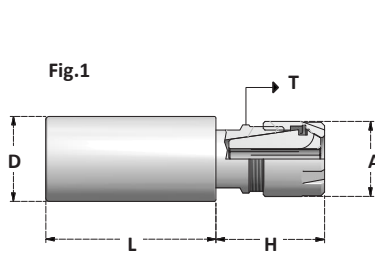
ACCESSORI - ACCESSORIES

P. 304
 PINZE CON QUADRO
 COLLETS WITH SQUARE

P. 341
 GHIERE
 NUTS

P. 393
 SUPPORTI DI MONTAGGIO
 ASSEMBLY DEVICES

P. 353
 CHIAVI
 WRENCHES

PORTAMASCHI CON COMPENSAZIONE ASSIALE SOLO A TRAZIONE
TENSION ONLY ER COLLETS TAP HOLDERS


Articolo	D	A	L	H	T	Collets Range	Tapping Range	Ghiera Nut	Fig
D16PMT.L40.ERC11M	16	16	40	21	10	1÷7	M3 ÷ M10	G11M	1
D20PMT.L40.ERC11M	20	16	40	21	10	1÷7	M3 ÷ M10	G11M	1
D25PMT.L40.ERC11M	25	16	40	21	10	1÷7	M3 ÷ M10	G11M	1
D16PMT.L40.ERC16M	16	22	40	36	10	3,5 ÷ 10	M3 ÷ M12	G16M	1
D20PMT.L50.ERC16M	20	22	50	30	14	3,5 ÷ 10	M3 ÷ M12	G16M	1
D20PMT.L70.ERC16M	20	22	70	30	14	3,5 ÷ 10	M3 ÷ M12	G16M	1
D20PMT.L120.ERC16M	20	22	120	30	14	3,5 ÷ 10	M3 ÷ M12	G16M	1
D25PMT.L50.ERC16M	25	22	50	30	14	3,5 ÷ 10	M3 ÷ M12	G16M	1
D25PMT.L70.ERC16M	25	22	70	30	14	3,5 ÷ 10	M3 ÷ M12	G16M	1
D25PMT.L120.ERC16M	25	22	120	30	14	3,5 ÷ 10	M3 ÷ M12	G16M	1
D20PMT.L50.ERC20M	20	28	50	40	14	3,5 ÷ 12	M3 ÷ M16	G20M	1
D20PMT.L70.ERC20M	20	28	70	40	14	3,5 ÷ 12	M3 ÷ M16	G20M	1
D20PMT.L120.ERC20M	20	28	120	40	14	3,5 ÷ 12	M3 ÷ M16	G20M	1
D25PMT.L50.ERC20M	25	28	50	40	14	3,5 ÷ 12	M3 ÷ M16	G20M	1
D25PMT.L70.ERC20M	25	28	70	40	14	3,5 ÷ 12	M3 ÷ M16	G20M	1
D25PMT.L120.ERC20M	25	28	120	40	14	3,5 ÷ 12	M3 ÷ M16	G20M	1
D20PMT.L50.ERC25M	20	35	50	42	14	3,5 ÷ 16	M3 ÷ M20	G25M	1
D20PMT.L70.ERC25M	20	35	70	42	14	3,5 ÷ 16	M3 ÷ M20	G25M	1
D20PMT.L120.ERC25M	20	35	120	42	14	3,5 ÷ 16	M3 ÷ M20	G25M	1
D25PMT.L50.ERC25M	25	35	50	42	14	3,5 ÷ 16	M3 ÷ M20	G25M	1
D25PMT.L70.ERC25M	25	35	70	42	14	3,5 ÷ 16	M3 ÷ M20	G25M	1
D25PMT.L120.ERC25M	25	35	120	42	14	3,5 ÷ 16	M3 ÷ M20	G25M	1

Articolo	D	A	L	H	T	Collets Range	Tapping Range	Ghiera Nut	Fig
D16PMT.L32.ERC11	16	29	32	36	8	1÷7	M3 ÷ M10	G11SE	2
D20PMT.L32.ERC11	20	29	32	36	8	1÷7	M3 ÷ M10	G11SE	2
D16PMT.L32.ERC16	16	29	32	48	8	3,5 ÷ 10	M3 ÷ M12	G16SE	2
D20PMT.L32.ERC16	20	29	32	48	8	3,5 ÷ 10	M3 ÷ M12	G16SE	2
D20PMT.L46.ERC20	20	44	46	56	12	3,5 ÷ 12	M3 ÷ M16	G20SE	2
D25PMT.L46.ERC20	25	44	46	56	12	3,5 ÷ 12	M3 ÷ M16	G20SE	2
D20PMT.L46.ERC25	20	44	46	70	12	3,5 ÷ 16	M3 ÷ M20	G25S	2
D25PMT.L50.ERC25	25	58	50	64	16	3,5 ÷ 16	M3 ÷ M20	G25S	2
D25PMT.L80.ERC25	25	58	80	64	16	3,5 ÷ 16	M3 ÷ M20	G25S	2
D32PMT.L50.ERC25	32	58	50	64	16	3,5 ÷ 16	M3 ÷ M20	G25S	2
D40PMT.L85.ERC25	40	58	85	64	16	3,5 ÷ 16	M3 ÷ M20	G25S	2
D25PMT.L50.ERC32	25	58	50	66	16	3,5 ÷ 20	M3 ÷ M27	G32S	2
D25PMT.L80.ERC32	25	58	80	66	16	3,5 ÷ 20	M3 ÷ M27	G32S	2
D32PMT.L50.ERC32	32	58	50	64	16	3,5 ÷ 20	M3 ÷ M27	G32S	2
D40PMT.L85.ERC32	40	58	85	64	16	3,5 ÷ 20	M3 ÷ M27	G32S	2

ACCESSORI - ACCESSORIES

P. 304
PINZE CON QUADRO
COLLETS WITH SQUARE

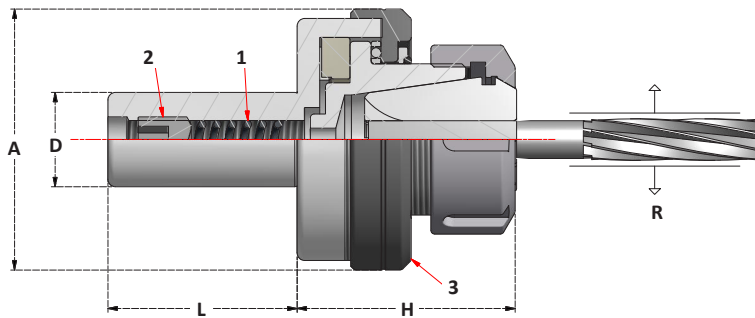
P. 341
GHIERE
NUTS

P. 393
SUPPORTI DI MONTAGGIO
ASSEMBLY DEVICES

P. 353
CHIAVI
WRENCHES

PORTA ALESATORI FLOTTANTI CON REFRIGERAZIONE INTERNA

FLOATING REAMER HOLDERS WITH COOLANT THROUGH



R = Capacità di movimento radiale

R = Radial stroke

Articolo	D	A	L	H	Collets Range	Ghiera Nut
D16.L46.RM11	16	42	46	40	1÷7	G11A.EX
D20.L46.RM11	20	42	46	40	1÷7	G11A.EX
D25.L46.RM11	25	42	46	40	1÷7	G11A.EX
D16.L46.RM16	16	42	46	44	1÷10	G16SE
D20.L46.RM16	20	42	46	44	1÷10	G16SE
D25.L46.RM16	25	42	46	44	1÷10	G16SE
D16.L46.RM20	16	50	46	50	1÷14	G20SE
D20.L46.RM20	20	50	46	50	1÷14	G20SE
D25.L46.RM20	25	50	46	50	1÷14	G20SE
D16.L46.RM25	16	57	46	53	1÷20	G25S
D20.L46.RM25	20	57	46	53	1÷20	G25S
D25.L46.RM25	25	57	46	53	1÷20	G25S
D32.L46.RM25	32	57	46	53	1÷20	G25S
D25.L50.RM32	25	57	50	53	2÷22	G32S
D32.L50.RM32	32	57	50	53	2÷22	G32S
D25.L50.RM40	25	79	50	64	3÷30	G40S
D32.L50.RM40	32	79	50	64	3÷30	G40S

Articolo	D	A	L	H	Range D	Ghiera Nut
D5/8.L46.RM11	15,875	42	46	40	1÷7	G11A.EX
D3/4.L46.RM11	19,05	42	46	40	1÷7	G11A.EX
D1".L46.RM11	25,4	42	46	40	1÷7	G11A.EX
D5/8.L46.RM16	15,875	42	46	44	1÷10	G16SE
D3/4.L46.RM16	19,05	42	46	44	1÷10	G16SE
D1".L46.RM16	25,4	42	46	44	1÷10	G16SE
D3/4.L46.RM20	19,5	50	46	50	1÷14	G20SE
D1".L46.RM20	25,4	50	46	50	1÷14	G20SE
D3/4.L46.RM25	19,5	53	46	53	1÷20	G25S
D1".L46.RM25	25,4	53	46	53	1÷20	G25S
D1".L50.RM32	25,4	58	50	58	2÷22	G32S
D1-1/4.L50.RM32	31,75	58	50	58	2÷22	G32S
D1".L50.RM40	25,4	79	50	64	3÷30	G40S
D1-1/4.L50.RM40	31,75	79	50	64	3÷30	G40S

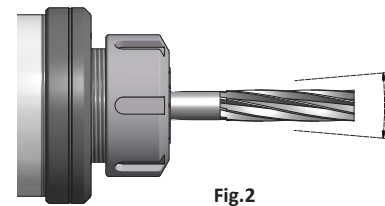
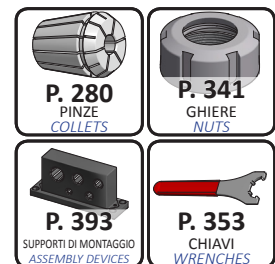


Fig.2

ACCESSORI - ACCESSORIES

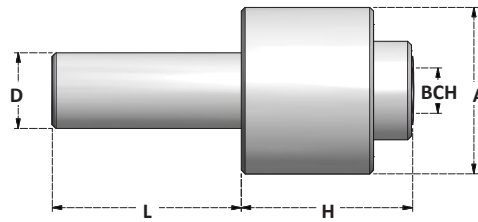


L'alesatore oscilla su un cuscinetto a sfere per compensare gli errori di allineamento tra il mandrino della macchina e il pezzo in lavorazione.

- La spinta della molla 1 mantiene l'utensile centrato anche in posizione orizzontale.
- La vite 2 regola la pressione della molla per regolare il movimento radiale.
- Allentando di 0,1/0,2mm la ghiera 3 si permette all'alesatore di avere un movimento pendolare. (Fig 2)

Free moving ball bearing drive, permit to reamer to follow drilled hole of workpiece.

- *Pressure of spring 1 keeps reamer centered, even in horizontal position.*
- *Screw 2 allows adjustment of floating level.*
- *Unscrewing nut 3 for 0,1/0,2mm, the reamer has a pendulum float. (Fig 2)*

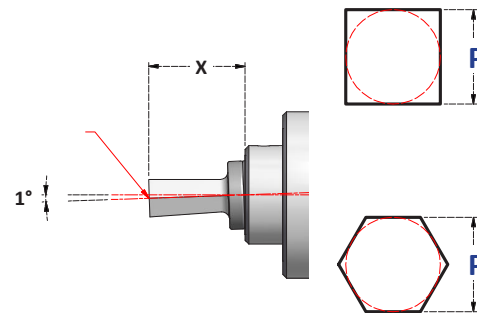
BROCCIATORI FISSI
BROACH HOLDERS


Articolo	D	BCH	A	L	H	X
D8.L35.BCH5	8	5	22	35	34	10
D10.L35.BCH5	10	5	22	35	34	10
D12.L35.BCH5	12	5	22	35	34	10
D16.L35.BCH5	16	5	22	35	34	10
D20.L46.BCH5	20	5	22	46	34	10

Articolo	D	BCH	A	L	H	X
D10.L35.BCH8	10	8	32	35	38	18
D12.L35.BCH8	12	8	32	35	38	18
D16.L35.BCH8	16	8	32	35	38	18
D20.L50.BCH8	20	8	32	50	38	18
D25.L50.BCH8	25	8	32	50	38	18

Articolo	D	BCH	A	L	H	X
D16.L50.BCH12	16	12	44	50	46	25
D20.L50.BCH12	20	12	44	50	46	25
D25.L50.BCH12	25	12	44	50	46	25
D32.L50.BCH12	32	12	44	50	46	25

Articolo	D	BCH	A	L	H	X
D20.L50.BCH16	20	16	58	50	76	40
D25.L50.BCH16	25	16	58	50	76	40
D32.L50.BCH16	32	16	58	50	76	40
D40.L80.BCH16	40	16	58	80	76	40


ISTRUZIONI D'USO
- DIAMETRO DI FORATURA

Eseguire una foratura maggiorata di 0,2 - 0,3mm rispetto alla quota **P** della brocciatura da eseguire per rendere meno gravoso l'avanzamento dell'utensile.

- GIRI DELLA BROCCIA

1000 - 1500 (giri/min)

- AVANZAMENTO DELLA BROCCIA

0,01 - 0,03 (mm/giro)

- LUNGHEZZA DELLE BROCCHE

Per questi brocciatori è importante usare brocche con lunghezza **X**.

INSTRUCTIONS
- DRILLING DIAMETER

Make hole 0,2-0,3mm larger than size **P** of broach.

- ROTATION SPEED

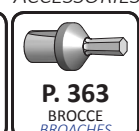
1000 - 1500 (rpm)

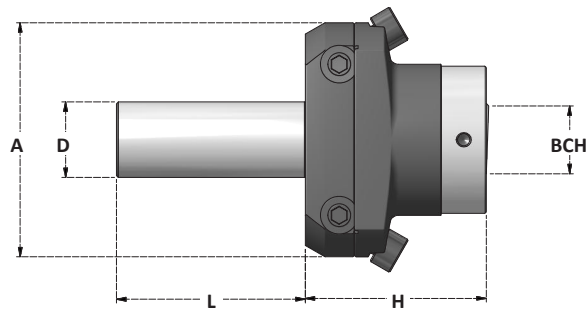
- FEED

0,01 - 0,03 (mm/rpm)

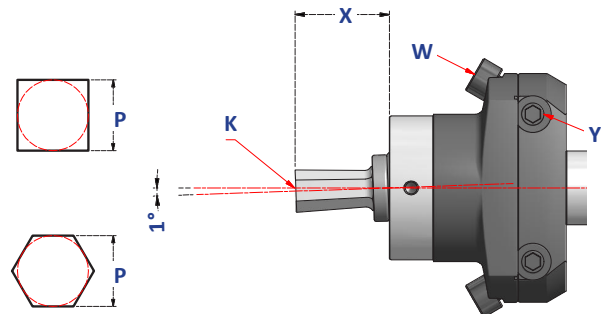
- BROACHING LENGHT

In this toolholder is important to use broaches with lenghts **X**.

ACCESSORI - ACCESSORIES


BROCCIATORI REGISTRABILI
ADJUSTABLE BROACH HOLDERS


Articolo	D	BCH	A	L	H
D10.L35.BCH8R	10	8	50	35	34
D12.L35.BCH8R	12	8	50	35	34
D16.L35.BCH8R	16	8	50	35	34
D20.L46.BCH8R	20	8	50	46	34
D25.L46.BCH8R	25	8	50	46	34
D20.L50.BCH12R	20	12	62	50	52
D25.L50.BCH12R	25	12	62	50	52
D32.L50.BCH12R	32	12	62	50	52


ISTRUZIONI D'USO
- DIAMETRO DI FORATURA

Eseguire una foratura maggiorata di 0,2 - 0,3mm rispetto alla quota **P** della brocciatura da eseguire per rendere meno gravoso l'avanzamento dell'utensile.

- GIRI DELLA BROCCIA

1000 - 1500 (giri/min)

- AVANZAMENTO DELLA BROCCIA

0,01 - 0,03 (mm/giro)

- LUNGHEZZA DELLE BROCCIE

Si possono usare brocche di diversa lunghezza **X**, consentendo così di eseguire brocciature all'interno di incamerature relativamente poco profonde.

- CENTRATURA DELLA BROCCIA

La registrazione mediante le viti **Y** in senso laterale e le viti **W** in senso verticale permette di ottenere la centratura del punto **K** rispetto all'asse del gambo **D** più precisa rispetto ai tradizionali brocciatori non registrabili.

- DISASSAMENTO TORRETTA

Permette, nei casi in cui l'alloggiamento in macchina del gambo **D** non sia in asse con il mandrino della fantina, di correggere tale disassamento agendo sempre sulle viti di registrazione **Y** e **W**.

INSTRUCTIONS
- DRILLING DIAMETER

Make hole 0,2-0,3mm larger than size **P** of broach.

- ROTATION SPEED

1000 - 1500 (rpm)

- FEED

0,01 - 0,03 (mm/rpm)

- BROACHING LENGHT

You can use different broaching lengths **X**, so that you can even broach inside quite deep chambers.

- BROACH CENTRING

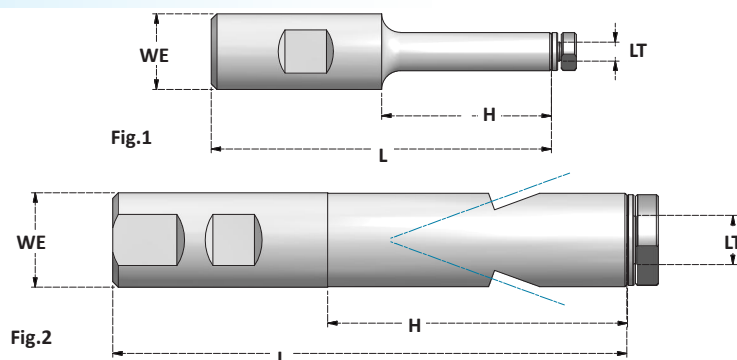
By adjusting screws **Y** sideways and screws **W** vertically, you can centre point **K** compared to centre-line of shaft **D**, which is more precise compared to traditional broaching toolholders that are not adjustable.

- TURRET OFFSET

If shaft is not lodged in machine centred with chuck of head stock, you can correct this offset, again by adjusting screws **Y** and **W**.

ACCESSORI - ACCESSORIES

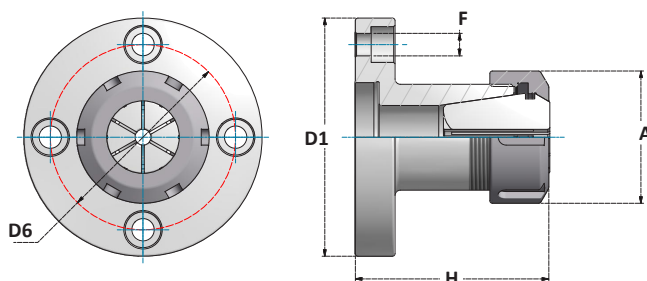

MANDRINI PORTASEGHE CIRCOLARI
END MILL SHANK ADAPTERS FOR SAW BLADES



Articolo	WE	LT	L	H	Fig
WE20-5LT	20	5	90	40	1
WE20-8LT	20	8	100	49	1
WE20-10LT	20	10	110	59	1
WE25-13LT *	25	13	136	79	2
WE25-16LT *	25	16	136	79	2

* = **CON CANALINI**
* = *WITH CHANNELS*

MANDRINI PORTAPINZA ER A FLANGIA
FLANGE ER COLLET CHUCKS

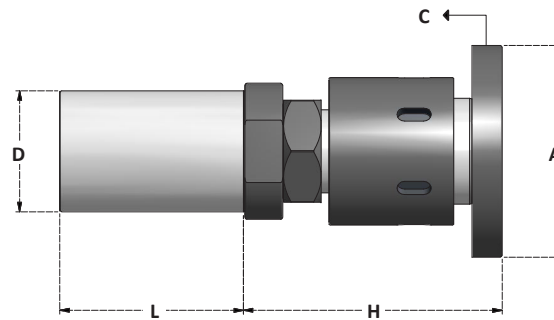


Articolo	D1	D6	F	A	H	Collets Range	Ghiera Nut
FLB50.ERC32	50	40	M6	50	58	2÷22	G32S
FLB90.ERC32	90	70	8,5	50	72	2÷22	G32S
FLB110.ERC40	110	86	8,5	63	87	3÷30	G40S
FLB110.ERC50	110	86	8,5	78	106	6÷34	G50S

ACCESSORI - ACCESSORIES



FERMO BARRA ROTANTI COMPENSATI
ADJUSTABLE STOP - SHOCK ABSORBERS FOR LATHES

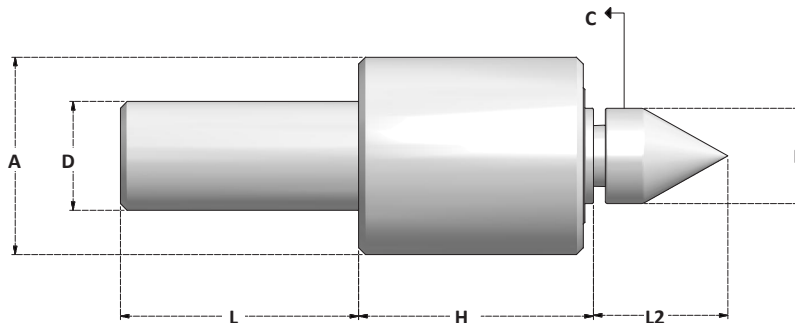


Articolo	D	A	L	H _{min}	H _{max}	C*
D20.SAS35	20	35	46	62	100	3
D25.SAS35	25	35	50	62	100	3
D32.SAS35	32	35	50	62	100	3
D40.SAS35	40	35	85	62	100	3
D25.SAS56	25	56	56	62	100	3
D32.SAS56	32	56	56	62	100	3
D40.SAS56	40	56	85	62	100	3

* **CORSA DI COMPRESSIONE**

* *ABSORBER STROKE*

CONTROPUNTE ROTANTI CON COMPRESSIONE
LIVE CENTRES WITH COMPRESSION



Articolo	D	E	A	L	H	L2	C*
D25.CNP	25	28	58	50	71	34	2,5
D32.CNP	32	28	58	70	71	34	2,5
D40.CNP	40	28	58	85	71	34	2,5

* **CORSA DI COMPRESSIONE**

* *ABSORBER STROKE*

**FORNITI CON CUSPIDE
CNP.CS1**

*SUPPLIED WITH TIP
CNP.CS1*

**CUSPIDI INTERCAMBIABILI
INTERCHANGEABLE TIPS**

ACCESSORI - ACCESSORIES

