



**CILINDRICI
ATTACCHI CILINDRICI
E WELDON**
*CYLINDRICAL AND
WELDON
ATTACHMENTS*

9

 **delta**

9. ATTACCHI CILINDRICI E WELDON

STRAIGHT SHANK and WELDON attachments



Prolunghe portapinze ER con gambo cilindrico - ghiera standard

Straight shank ER collet chuck - standard nut

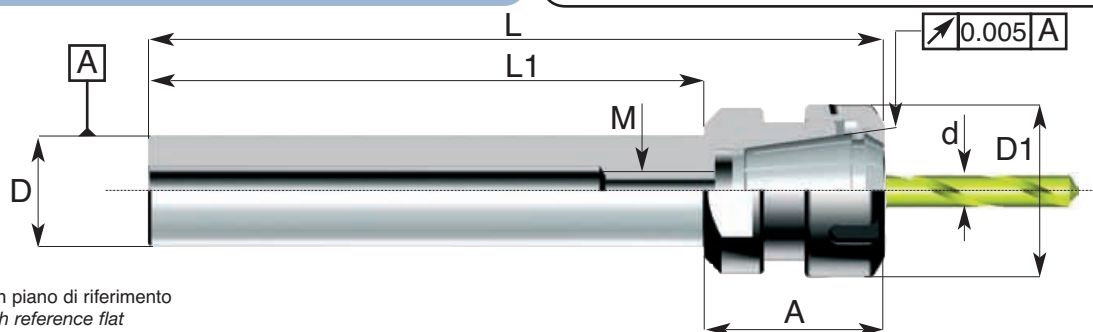
ER Spannfutterverlängerung - standard Spannmutter

Rallonges porte-pinces ER - écrou standard

ACCESSORI PER MACCHINE UTENSILI



ART:613
ghiera standard / standard nut



*Con piano di riferimento
*With reference flat



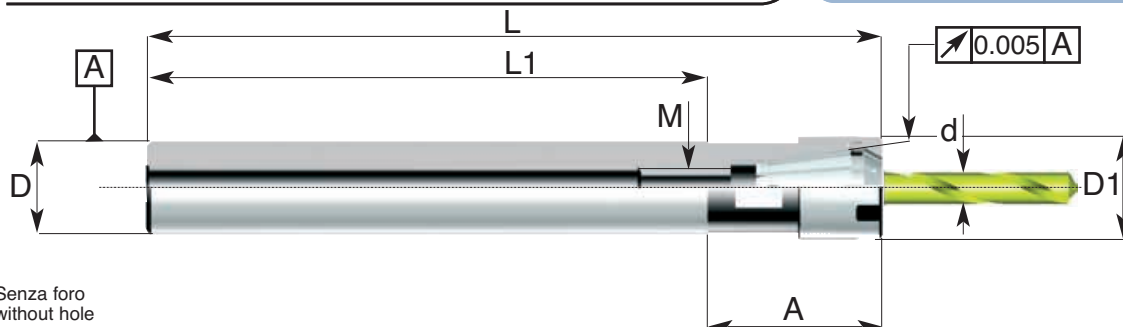
Codice di ord Code	D h6	ER	L	L1	A	D1	M	Cap. Pinza "d" Capacity range "d"	Ghiera Nut
613.16.0160	16	ER 16	95	50	45	28	M8	da Ø 0,5 a 10	245.22.ER16
613.16.0162	16	ER 16	145	100	45	28	M8	da Ø 0,5 a 10	245.22.ER16
613.16.0164	16	ER 16	205	160	45	28	M8	da Ø 0,5 a 10	245.22.ER16
613.20.0160	20	ER 16	95	50	45	28	M8	da Ø 0,5 a 10	245.22.ER16
613.20.0162	20	ER 16	145	100	45	28	M8	da Ø 0,5 a 10	245.22.ER16
613.20.0164	20	ER 16	205	160	45	28	M8	da Ø 0,5 a 10	245.22.ER16
613.20.0200	20	ER 20	95	50	40	34	M8	da Ø 0,5 a 13	245.25.ER20
613.20.0202	20	ER 20	145	100	45	34	M8	da Ø 0,5 a 13	245.25.ER20
613.20.0204	20	ER 20	205	160	45	34	M8	da Ø 0,5 a 13	245.25.ER20
613.20.0250	20	ER 25	100	50	50	42	M10	da Ø 1 a 16	245.32.ER25
613.20.0252	20	ER 25	150	100	50	42	M10	da Ø 1 a 16	245.32.ER25
613.20.0254	20	ER 25	210	160	50	42	M10	da Ø 1 a 16	245.32.ER25
613.20.0320	20	ER 32	103	50	53	50	M10	da Ø 1 a 20	245.40.ER32
613.20.0322	20	ER 32	153	100	53	50	M10	da Ø 1 a 20	245.40.ER32
613.20.0324	20	ER 32	213	160	53	50	M10	da Ø 1 a 20	245.40.ER32
613.25.0160	25	ER 16	95	50	45	28	M8	da Ø 1 a 10	245.22.ER16
613.25.0162	25	ER 16	145	100	45	28	M8	da Ø 1 a 10	245.22.ER16
613.25.0164	25	ER 16	205	160	45	28	M8	da Ø 1 a 10	245.22.ER16
613.25.0200	25	ER 20	95	50	45	34	M10	da Ø 1 a 13	245.25.ER20
613.25.0202	25	ER 20	145	100	45	34	M10	da Ø 1 a 13	245.25.ER20
613.25.0204	25	ER 20	205	160	45	34	M10	da Ø 1 a 13	245.25.ER20
613.25.0250	25	ER 25	100	50	50	42	M10	da Ø 1 a 16	245.32.ER25
613.25.0252	25	ER 25	150	100	50	42	M10	da Ø 1 a 16	245.32.ER25
613.25.0254	25	ER 25	210	160	50	42	M10	da Ø 1 a 16	245.32.ER25
613.25.0320	25	ER 32	103	50	53	50	M10	da Ø 1 a 20	245.40.ER32
613.25.0322	25	ER 32	153	100	53	50	M10	da Ø 1 a 20	245.40.ER32
613.25.0324	25	ER 32	213	160	53	50	M10	da Ø 1 a 20	245.40.ER32
613.25.0400	25	ER 40	140	80	60	63	M14	da Ø 2 a 30	245.50.ER40
613.32.0160	32	ER 16	95	50	45	28	M8	da Ø 1 a 10	245.22.ER16
613.32.0162	32	ER 16	145	100	45	28	M8	da Ø 1 a 10	245.22.ER16
613.32.0164	32	ER 16	205	160	45	28	M8	da Ø 1 a 10	245.22.ER16
613.32.0250	32	ER 25	100	50	50	42	M10	da Ø 1 a 16	245.32.ER25
613.32.0252	32	ER 25	150	100	50	42	M10	da Ø 1 a 16	245.32.ER25
613.32.0254	32	ER 25	210	160	50	42	M10	da Ø 1 a 16	245.32.ER25
613.32.0320	32	ER 32	100	50	50	50	M10	da Ø 1 a 20	245.40.ER32
613.32.0322	32	ER 32	150	100	50	50	M10	da Ø 1 a 20	245.40.ER32
613.32.0324	32	ER 32	210	160	50	50	M10	da Ø 1 a 20	245.40.ER32
613.32.0400	32	ER 40	140	80	60	63	M14	da Ø 2 a 30	245.50.ER40
613.40.0320	40	ER 32	133	80	53	50	M10	da Ø 1 a 20	245.40.ER32
613.40.0322	40	ER 32	153	100	53	50	M10	da Ø 1 a 20	245.40.ER32
613.40.0324	40	ER 32	213	160	53	50	M10	da Ø 1 a 20	245.40.ER32
613.40.0400	40	ER 40	140	80	60	63	M14	da Ø 2 a 30	245.50.ER40
613.50.0320*	50	ER 32	130	80	50	50	M22X1,5	da Ø 1 a 20	245.40.ER32
613.50.0400*	50	ER 40	140	80	60	63	M28X1,5	da Ø 2 a 30	245.50.ER40

ACCESSORI PER MACCHINE UTENSILI

Prolunghe portapinze ER con gambo cilindrico - ghiera mini
 Straight shank ER collet chuck - mini nut
 ER Spannfutterverlängerung - mini Spannmutter
 Rallonges porte-pinces ER - écrou mini



ART: 613.mini
 ghiera mini / nut type mini



*Senza foro
 *without hole



9.
3

Codice di ord Code	D h6	ER	L	L1	A	D1	M	Cap. Pinza "d" Capacity range "d"	Ghiera Nut
613.08.0110.M *	8	ER 11 mini	82	55	27	16	-	da Ø 0,5 a 7	245.13.ER11M
613.08.0160.M *	8	ER 16 mini	92	50	42	22	-	da Ø 0,5 a 10	245.19.ER16M
613.10.0110.M *	10	ER 11 mini	87	60	27	16	M5	da Ø 0,5 a 7	245.13.ER11M
613.10.0112.M *	10	ER 11 mini	127	100	27	16	M5	da Ø 0,5 a 7	245.13.ER11M
613.10.0160.M *	10	ER 16 mini	102	60	42	22	M5	da Ø 0,5 a 10	245.19.ER16M
613.10.0162.M *	10	ER 16 mini	142	100	42	22	M5	da Ø 0,5 a 10	245.19.ER16M
613.12.0110.M *	12	ER 11 mini	87	60	27	16	M6	da Ø 0,5 a 7	245.13.ER11M
613.12.0112.M *	12	ER 11 mini	127	100	27	16	M6	da Ø 0,5 a 7	245.13.ER11M
613.12.0114.M *	12	ER 11 mini	187	160	27	16	M6	da Ø 0,5 a 7	245.13.ER11M
613.12.0160.M *	12	ER 16 mini	100	60	40	22	M6	da Ø 0,5 a 10	245.19.ER16M
613.12.0162.M *	12	ER 16 mini	140	100	40	22	M6	da Ø 0,5 a 10	245.19.ER16M
613.12.0164.M *	12	ER 16 mini	200	160	40	22	M6	da Ø 0,5 a 10	245.19.ER16M
613.16.0110.M	16	ER 11 mini	77	55	22	16	M6	da Ø 0,5 a 7	245.13.ER11M
613.16.0112.M	16	ER 11 mini	127	105	22	16	M6	da Ø 0,5 a 7	245.13.ER11M
613.16.0114.M	16	ER 11 mini	187	165	22	16	M6	da Ø 0,5 a 7	245.13.ER11M
613.16.0160.M	16	ER 16 mini	90	50	40	22	M8	da Ø 0,5 a 10	245.19.ER16M
613.16.0162.M	16	ER 16 mini	140	100	40	22	M8	da Ø 0,5 a 10	245.19.ER16M
613.16.0164.M	16	ER 16 mini	200	160	40	22	M8	da Ø 0,5 a 10	245.19.ER16M
613.16.0200.M	16	ER 20 mini	94	50	44	28	M8	da Ø 0,5 a 13	245.24.ER20M
613.16.0202.M	16	ER 20 mini	144	100	44	28	M8	da Ø 0,5 a 13	245.24.ER20M
613.16.0204.M	16	ER 20 mini	204	160	44	28	M8	da Ø 0,5 a 13	245.24.ER20M
613.20.0110.M	20	ER 11 mini	77	55	22	16	M6	da Ø 0,5 a 7	245.13.ER11M
613.20.0112.M	20	ER 11 mini	127	105	22	16	M6	da Ø 0,5 a 7	245.13.ER11M
613.20.0114.M	20	ER 11 mini	187	165	22	16	M6	da Ø 0,5 a 7	245.13.ER11M
613.20.0160.M	20	ER 16 mini	90	50	40	22	M8	da Ø 0,5 a 10	245.19.ER16M
613.20.0162.M	20	ER 16 mini	140	100	40	22	M8	da Ø 0,5 a 10	245.19.ER16M
613.20.0164.M	20	ER 16 mini	200	160	40	22	M8	da Ø 0,5 a 10	245.19.ER16M
613.20.0200.M	20	ER 20 mini	90	50	40	28	M10	da Ø 0,5 a 13	245.24.ER20M
613.20.0202.M	20	ER 20 mini	140	100	40	28	M10	da Ø 0,5 a 13	245.24.ER20M
613.20.0204.M	20	ER 20 mini	200	160	40	28	M10	da Ø 0,5 a 13	245.24.ER20M
613.20.0250.M	20	ER 25 mini	110	60	50	35	M10	da Ø 0,5 a 16	245.30.ER25M
613.20.0252.M	20	ER 25 mini	150	100	50	35	M10	da Ø 0,5 a 16	245.30.ER25M
613.20.0254.M	20	ER 25 mini	210	160	50	35	M10	da Ø 0,5 a 16	245.30.ER25M
613.25.0200.M	25	ER 20 mini	90	50	40	28	M10	da Ø 0,5 a 13	245.24.ER20M
613.25.0202.M	25	ER 20 mini	140	10	40	28	M10	da Ø 0,5 a 13	245.24.ER20M
613.25.0204.M	25	ER 20 mini	200	160	40	28	M10	da Ø 0,5 a 13	245.24.ER20M
613.25.0250.M	25	ER 25 mini	120	70	50	35	M10	da Ø 0,5 a 16	245.30.ER25M
613.25.0252.M	25	ER 25 mini	150	100	50	35	M10	da Ø 0,5 a 16	245.30.ER25M
613.25.0254.M	25	ER 25 mini	210	160	50	35	M10	da Ø 0,5 a 16	245.30.ER25M
613.32.0200.M	32	ER 20 mini	139	95	44	28	M10	da Ø 0,5 a 13	245.24.ER20M

9. ATTACCHI CILINDRICI E WELDON

STRAIGHT SHANK and WELDON attachments



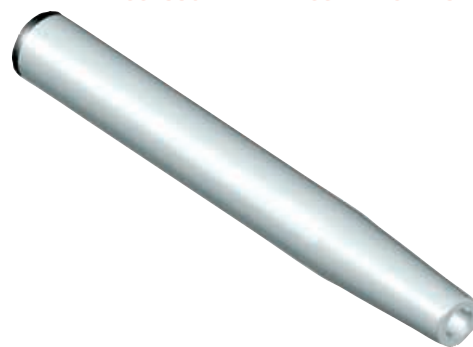
Prolunghe cilindriche per calettamento a caldo

Straight shank shrink-fit extensions

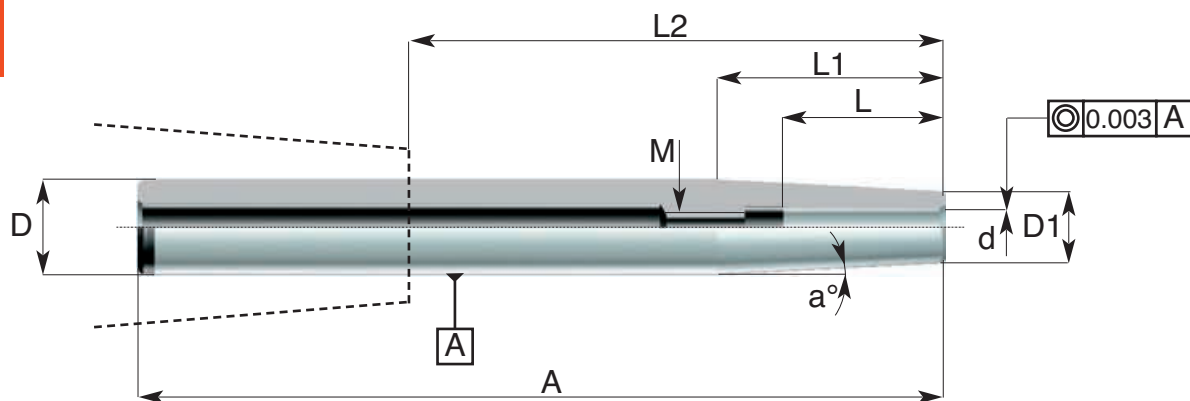
Schrumpfutterverlängerung

Rallonges cylindriques de frettage

ACCESSORI PER MACCHINE UTENSILI



ART: 206



Codice di ord Code	D	d h6	D1	a°	L	L1	L2	A	M
206.20.03.120	20	3	9	3°	15	76	120	170	-
206.20.04.120	20	4	9	3°	15	76	120	170	-
206.20.05.120	20	5	12	3°	20	76	120	170	-
206.20.06.120	20	6	12	3°	27	76	120	170	-
206.20.08.120	20	8	15	3°	27	38	120	170	M6
206.20.10.120	20	10	19	3°	32	19	120	170	M8
206.20.12.120	20	12	19	3°	32	10	120	170	M10
206.32.03.150	32	3	9	4.5°	15	146	150	212	-
206.32.04.150	32	4	12	4.5°	15	127	150	212	-
206.32.05.150	32	5	12	4.5°	20	127	150	212	-
206.32.06.150	32	6	12	4.5°	27	127	150	212	-
206.32.08.150	32	8	15	4.5°	27	108	150	212	M6
206.32.10.150	32	10	19	4.5°	32	82	150	212	M8
206.32.12.150	32	12	24	4.5°	32	51	150	212	M10

ACCESSORI PER MACCHINE UTENSILI

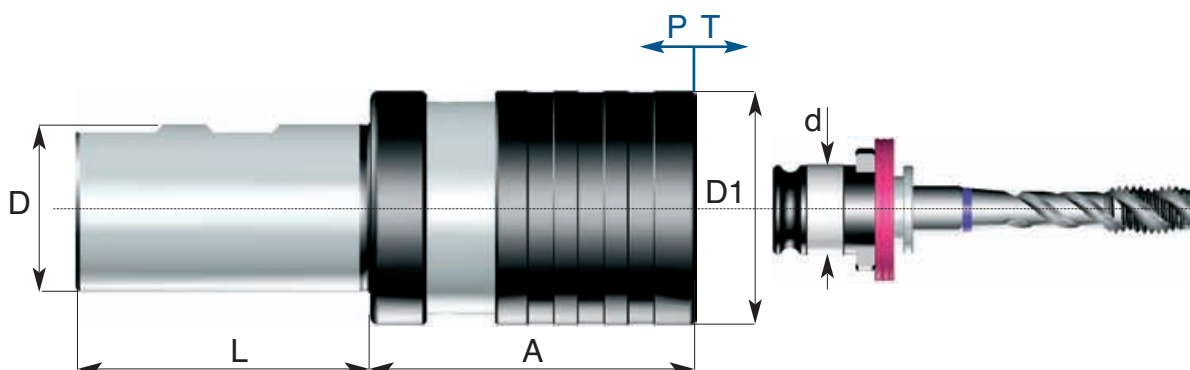
Maschiatore a cambio rapido con compensazione elastica assiale a trazione e pressione
codolo cilindrico DIN 1835 -B/E

Tapping chucks with traction and pressure elastic axial compensation - straight shank DIN 1835 -B/E
Gewindeschneid mit axialem elastischem Zug- und Druckausgleich - Zylinderaufnahme DIN 1835 -B/E
Mandrins pour tarauder avec compensation élastique axiale à traction et pression - Attaque cylindrique DIN 1835 -B/E

DIN 1835



ART: 641



9.
5

Codice di ord Code	D h6	A	d	L	D1	Capacità maschiatore Tapping capacity	Compensazione assiale T Axial compensation P
641.20.1205	20	56	19	50	36	M 3 - M 14	5 7
641.25.1205	25	56	19	56	36	M 3 - M 14	5 7
641.25.2008	25	80	31	56	55	M 8 - M 24	12 13
641.32.1205	32	56	19	60	36	M 3 - M 14	5 7
641.32.2008	32	80	31	60	55	M 8 - M 24	12 13
641.40.1205	40	56	19	70	35	M 3 - M 14	5 7
641.40.2008	40	80	31	70	55	M 8 - M 24	12 13



9. ATTACCHI CILINDRICI E WELDON

STRAIGHT SHANK and WELDON attachments



Cilindro di collaudo certificato per macchine utensili tab. UNI 5871/66 - 5872/66

ACCESSORI PER MACCHINE UTENSILI

Test cylinder for machine tools - UNI 5871/66 - 5872/66 - with test certificate

Prüfzylinder für Werkzeugmaschinen - UNI 5871/66 - 5872/66 - mit Prüfungszeugnis

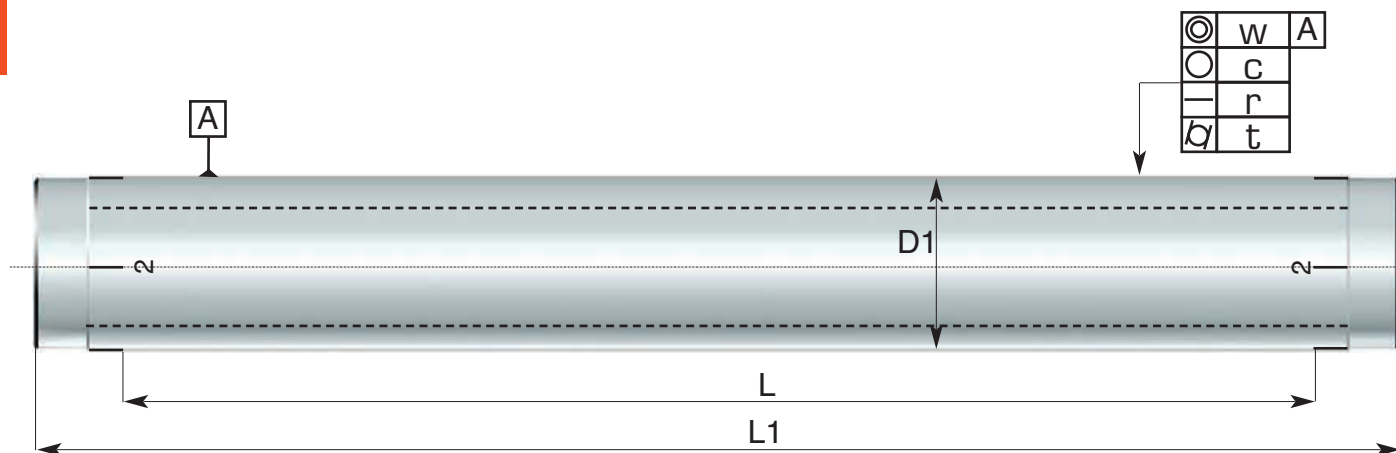
Cylindres d'essai pour machine-outil - UNI 5871/66 - 5872/66 - avec certificat de bon fonctionnement



UNI 5871/66 - 5872/66

ART: 802

69



Codice di ord Code	D1 H5	L	L1	w	c	r	t
802.00.0400	40	250	292	0.003	0.003	0.003	0.003
802.00.0630	63	350	400	0.003	0.003	0.003	0.003
802.00.0634	63	500	550	0.004	0.004	0.003	0.003
802.00.0800	80	750	800	0.004	0.004	0.003	0.003
802.00.0802	80	1000	1050	0.004	0.004	0.003	0.003



www.delta-spa.com



PORTAUTENSILI A CONO ISO DIN 2088 E MORSE PER MACCHINE UTENSILI TRADIZIONALI
CONTROPUNTE ROTANTI E FISSE - MANDRINI MASCHIATORI A CAMBIO RAPIDO
TOOLHOLDERS FOR MILLING AND BORING MACHINES WITH ISO AND MORSE
PRECISION RUNNING TAIL CENTERS - QUICK CHANGE TAPPING CHUCKS

PORTAUTENSILI A CONO ISO DIN 69871/A-B, CAT E MAS BT 405 PER CENTRI DI LATO
A CONTROLLO NUMERICO
TOOLHOLDERS FOR CNC MACHINERY WITH ISO DIN 69871/A-B, CAT AND MAS BT 405

PORTAUTENSILI CON ATTACCO HSK DIN 69893 FORMA A -
TOOLHOLDERS WITH HSK TAPER DIN 69893 FORM A -

MANDRINO HYDRO DELTA A CHIUSURA IDRAULICA
HYDRO DELTA CHUCKS HYDRAULIC CLAMP

PORTAUTENSILI PER TORNI A CONTROLLO NUMERICO DIN 69880 UDI 3
TOOLHOLDERS FOR NC LATHES DIN 69880 UDI 3

MANDRINI MACCHINA PRINCIPALI - PORTAUTENSILI SPECIALI A DISEGNO CLIENTI
MACHINE MAIN SPINDLES - SPECIAL TOOLHOLDERS ON CUSTOMER'S REQUEST

10.2

- Portapinze ER DIN 6499
Collet chucks ER DIN 6499

10.3

- Pinze portautensili
Tool collets



**RAMBAUDI
BRIDGAPORT**
Attacchi
RAMBAUDI "R8"
Attachments
RAMBAUDI "R8"

10



10. MANDRINI attacco R8 RAMBAUDI-BRIDGEPORT

TOOL HOLDERS with R8 cone RAMBAUDI-BRIDGEPORT



Mandrini portapinze ER attacco "R8" (RAMBAUDI - BRIDGEPORT)

Collet chucks ER with "R8" cone (Rambaudi-Bridgeport)

Spannzangenhalter ER "R8" Kegel (Rambaudi-Bridgeport)

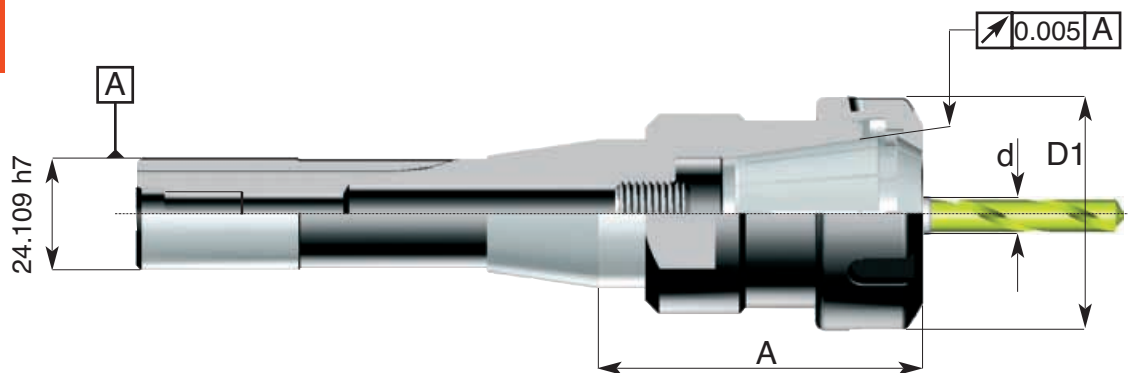
Mandrins porte-pinces ER avec cône d'attaque "R8" (Rambaudi-Bridgeport)



R8 RAMBAUDI-BRIDGEPORT

ART: 507

ghiera standard / standard nut



Codice di ord Code	Attacco	ER	A	D1	Cap. di chiusura Pinza "d" Capacity range "d"	Ghiera Nut
507.R8.0320	R8	ER 32	60	50	da Ø 1 a Ø20	245.40.ER32

ACCESSORI PER MACCHINE UTENSILI

Pinze con attacco "R8" (RAMBAUDI - BRIDGEPORT) per frese con codolo cilindrico

Tool collets "R8" cone for shank type cutters

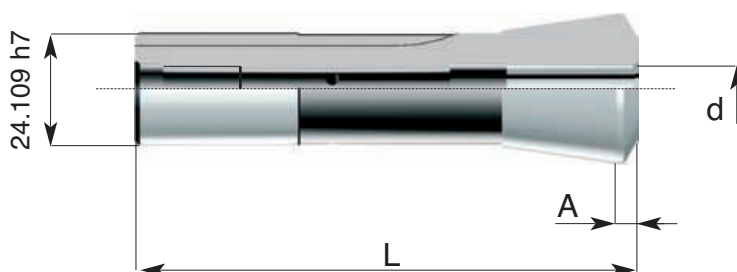
Klemmhülsen mit "R8" Kegel für Werkzeuge mit Zylinderschaft

Pinces avec cône "R8" pour fraises à queue cylindrique



R8 RAMBAUDI-BRIDGEPORT

ART:510



10.
3

Codice di ord Code	Attacco	d H7	D1	L	A
510.02	R8	2	31.750	107	5
510.025	R8	2.5	31.750	107	5
510.03	R8	3	31.750	107	5
510.04	R8	4	31.750	107	5
510.05	R8	5	31.750	107	5
510.06	R8	6	31.750	107	5
510.07	R8	7	31.750	107	5
510.08	R8	8	31.750	107	5
510.09	R8	9	31.750	107	5
510.10	R8	10	31.750	107	5
510.11	R8	11	31.750	107	5
510.12	R8	12	31.750	107	5
510.13	R8	13	31.750	107	5
510.14	R8	14	31.750	107	5
510.15	R8	15	31.750	107	5
510.16	R8	16	31.750	107	5
510.17	R8	17	31.750	107	5
510.18	R8	18	31.750	107	5
510.19	R8	19	31.750	107	5
510.20	R8	20	31.750	107	5

11.2

- Prolunghe
Extensions

11.3

- Portafrese weldon
Milling cutter chucks Weldon

11.4

- Portapunte a cono Morse
Drill chucks with Morse cone

11.5

- Portapinze ER DIN 6499
Collet chucks ER DIN 6499



VARILOCK
Attacchi MODULARI
MODULAR attachments

11

 **delta**

11. ATTACCHI VARILOCK



Prolunghe per attacco modulare VARILOCK

Extensions for VARILOCK modular attachment

Verlängerung für Modularsystem VARILOCK

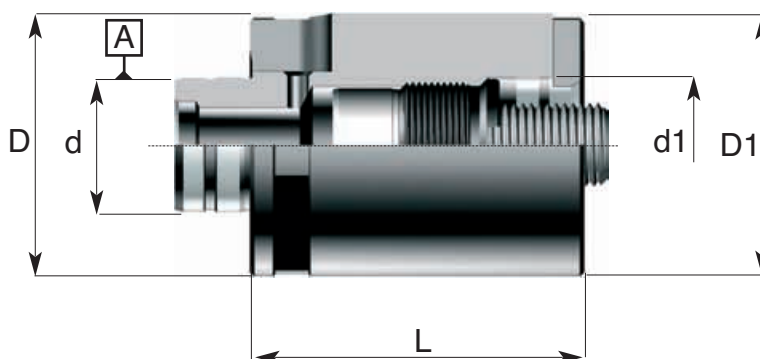
Rallonges pour attachement modulaire VARILOCK

ACCESSORI PER MACCHINE UTENSILI



ART: VAR.00

11.
2



Codice di ord Code	D	d H6	d1 H5	D1	L	Vite Screw	Ghiera Nut
VAR.50.50.60	50	27	27	50	60	VAR.00.0500.20	VAR.00.0500.10
VAR.50.50.100	50	27	27	50	100	VAR.00.0500.20	VAR.00.0500.10
VAR.63.63.80	63	32	32	63	80	VAR.00.0800.20	VAR.00.0800.10
VAR.63.63.120	63	32	32	63	120	VAR.00.0800.20	VAR.00.0800.10
VAR.63.50.60	63	32	27	50	60	VAR.00.0800.20	VAR.00.0800.10



ACCESSORI PER MACCHINE UTENSILI

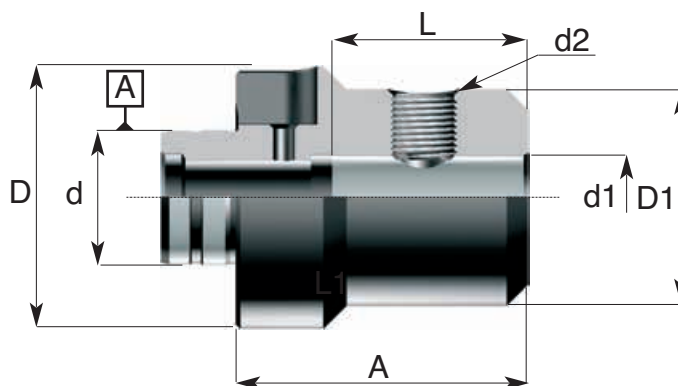


Modulare VARILOCK per attacco portafresa Weldon DIN 6359 B
 Modular VARILOCK milling cutter chucks - Weldon System DIN 6359 B
 Modularesystem VARILOCK Spannfutter Weldon für Zylinderschäfte DIN 6359 B
 Modulaire VARILOCK porte-Weldon pour fraises à queue cylindrique DIN 6359 B

VARILOCK

ART: VAR.208

11.
3



Codice di ord Code	D	d H6	d1 H5	D1	A	d2	Grano di serraggio Clamping screw
VAR.208.50.0060	50	27	6	25	50	M6X10	208.00.0060
VAR.208.50.0080	50	27	8	28	50	M8X10	208.00.0080
VAR.208.50.0100	50	27	10	35	50	M10X12X16	208.00.0100
VAR.208.50.0120	50	27	12	42	60	M12X1.5X16	208.00.0120
VAR.208.50.0140	50	27	14	44	60	M12X1.5X16	208.00.0120
VAR.208.50.0160	50	27	16	48	60	M14X1.5X16	208.00.0140
VAR.208.50.0180	50	27	18	50	60	M14X1.5X16	208.00.0140
VAR.208.50.0200	50	27	20	52	60	M16X1.5X16	208.00.0160
VAR.208.63.0100	63	32	10	35	70	M10X10	208.00.0100
VAR.208.63.0120	63	32	12	42	70	M12X1.5X16	208.00.0120
VAR.208.63.0140	63	32	14	44	70	M12X1.5X16	208.00.0120
VAR.208.63.0160	63	32	16	48	70	M14X1.5X16	208.00.0140
VAR.208.63.0180	63	32	18	50	70	M14X1.5X16	208.00.0140
VAR.208.63.0200	63	32	20	52	70	M16X1.5X16	208.00.0160
VAR.208.63.0250	63	32	25	65	80	M18X1.5X20	208.00.0180
VAR.208.63.0320	63	32	32	72	80	M20X1.5X20	208.00.0200
VAR.208.63.0400	63	32	40	90	80	M20X1.5X20	208.00.0200



11. ATTACCHI VARILOCK



Modulare VARILOCK per attacco cono morse combinato punte e frese

Modular VARILOCK Morse cone adaptors sleeves - combined for cutters and drills

Modularsystem VARILOCK Zwischenhülsen mit Morsekegel Modulaire VARILOCK douilles de réduction à cône Morse - combinés pour forets et fraises

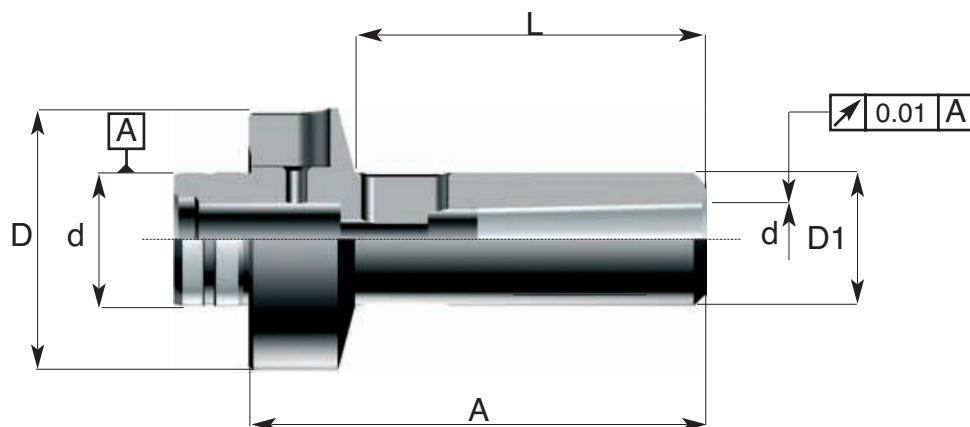
ACCESSORI PER MACCHINE UTENSILI



VARILOCK

ART: VAR.262

11.
4



Codice di ord Code	D	d H6	CM	d	D1	A	L
VAR.262.50.0200	50	27	Morse 2	17.780	32	110	85
VAR.262.50.0300	50	27	Morse 3	23.825	40	135	106
VAR.262.63.0200	63	32	Morse 2	17.780	32	110	85
VAR.262.63.0300	63	32	Morse 3	23.825	40	135	106
VAR.262.63.0400	63	32	Morse 4	31.267	50	160	132



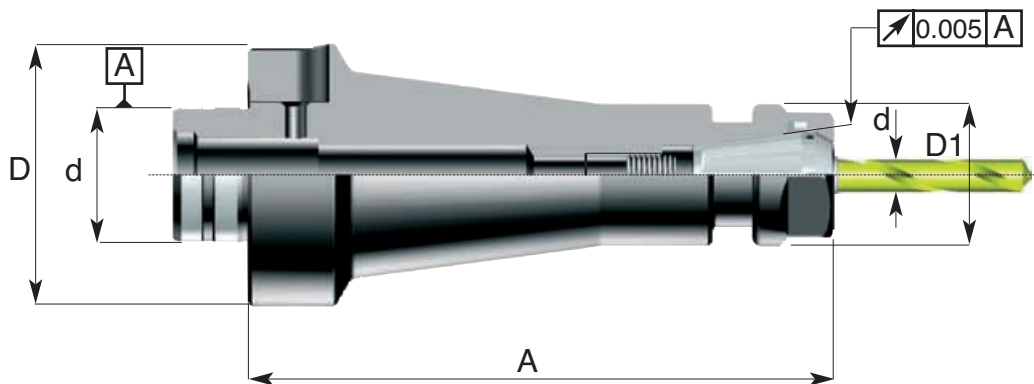
ACCESSORI PER MACCHINE UTENSILI



Modulare VARILOCK per attacco portapinze ER DIN 6499
 Modular VARILOCK collet chucks ER DIN 6499
 Modularesystem VARILOCK Spannzangenhalter ER DIN 6499
 Modulaire VARILOCK mandrins porte-pinces ER DIN 6499

VARILOCK

ART: VAR.607
 ghiera standard / standard nut



11.
5

Codice di ord Code	D	d H6	ER	D1	A	Cap. di chiusura Pinza "d" Capacity range "d"	Ghiera Nut
VAR.607.50.0320	50	27	ER 32	50	70	da 1 a 20	245.40.ER32
VAR.607.50.0400	50	27	ER 40	63	80	da 2 a 30	245.50.ER40
VAR.607.63.0320	63	32	ER 32	50	77	da 1 a 20	245.40.ER32
VAR.607.63.0400	63	32	ER 40	63	85	da 2 a 30	245.50.ER40
VAR.607.63.0500	63	32	ER 50	78	112	da 2 a 34	245.64.ER50

