

CHIA-MO

WWW.CHIAMO.IT

ITALY



MORSE PNEUMATICHE CON SERRAGGIO A PINZA

PNEUMATIC CHUCKING DEVICES FOR CLAMPING WITH COLLET



**PELIZZARI
FAUSTINO
UTENSILI** SRL

5



MORSE PNEUMATICHE CON SERRAGGIO A PINZA

PNEUMATIC CHUCKING DEVICES FOR CLAMPING WITH COLLET

Le morse pneumatiche vengono utilizzate per il bloccaggio di pezzi da lavorare su macchine da produzione quali centri di lavoro, transfert e trapani e possono inoltre essere impiegate per il montaggio di particolari vari. La chiusura del pezzo avviene tramite una pinza intercambiabile alloggiata all'interno del dispositivo; il vantaggio rispetto ad altri sistemi di bloccaggio è la perfetta centratura del pezzo. Sono studiate con un sistema pneumatico a doppio effetto, sia la chiusura che l'apertura della pinza sono pneumatiche senza utilizzo di molle per il ritorno del canotto. Il corpo esterno del dispositivo è predisposto per essere fissato sulla macchina utensile sia in posizione orizzontale che verticale.

Descrizione e specifiche

Le morse pneumatiche sono costruite con acciaio certificato altamente legato e sono temprate e rettificare. Tutto il ciclo produttivo viene svolto nel nostro stabilimento in Italia con macchine utensili di alta precisione ed è rigorosamente controllato. Grazie all'ampia disponibilità di magazzino possiamo generalmente spedire il materiale il giorno stesso della ricezione dell'ordine.

Maggiori informazioni

I prodotti innovativi sono le morse modulari tipo 772 studiate con un sistema pneumatico a levette che consente di ottenere un'elevata forza di chiusura del pezzo nonostante le dimensioni siano ridotte.

Prodotti

Morse pneumatiche modulari – Morse pneumatiche – Divisori automatici – Morse per bloccaggio con pinza intercambiabile – Sistemi di bloccaggio pezzo per macchine utensili.

The pneumatic vices are used for clamping workpiece on machine tools such as machining centers, drilling machines, transfer machines and they may also be used for assembly of various products. The clamping of the workpiece takes place through a collet interchangeably housed inside the device; the advantage compared to other clamping systems is the perfect centering of the workpiece. The closing and opening of the collet takes place with pneumatic drive without use of springs for sleeve return. The external body of the device is designed to be fixed on the machine tool in both horizontal and vertical position.

Description and Specifications

The pneumatic vices are produced with certified top quality steel and they are hardened and grinded. All production cycle is carried out in our factory in Italy with high precision machines and is carefully controlled. Thanks to the availability of stock, we can usually ship the material the same day as order is received.

Further Information

The most innovative products are the modular vices type 772 designed with a pneumatic lever system that enabling high piece closing force despite the size being reduced.

Products

Modular pneumatic chucking devices – Pneumatic chucking devices – Indexing pneumatic chucking devices – Vices for clamping with interchangeable collet – Clamping systems for machine tools.



MORSE PNEUMATICHE MODULARI Tipo 772

MODULAR PNEUMATIC CHUCKING DEVICES

CARATTERISTICHE:

- Le morse tipo 772 sono studiate con un sistema pneumatico a doppio effetto con moltiplicatore di potenza a levette che consente di ottenere un'elevata forza di chiusura del pezzo nonostante le dimensioni di ingombro siano assai inferiori rispetto alle morse pneumatiche standard.
- Sia la chiusura che l'apertura della pinza sono pneumatiche senza utilizzo di molle per il ritorno del canotto.
- I piani di appoggio per il fissaggio verticale e orizzontale ed il sistema di chiusura della pinza sono completamente rettificati e garantiscono una linearità della chiusura del pezzo < 0,02.
- Il sistema di chiusura pinza è costruito con acciaio da cementazione altamente legato, temperato e rinvenuto con durezza 58 ± 2 HRC.

PROPRIETÀ:

- Le caratteristiche della morsa la rendono idonea sia per l'utilizzo singolo su macchine tradizionali (fig. 1) che per un utilizzo in serie su centri di lavoro (fig. 2 e fig. 3).

FORNITURA:

- La fornitura "standard" comprende le due staffe per il fissaggio singolo (fig. 1).
- Su richiesta vengono fornite le staffe intermedie per il fissaggio in serie:
 - per morse pneumatiche 772015, 772020 e 772115: art. 772116.
 - per morse pneumatiche 772025, 772125 e 772142: art. 772146.
- Sempre su richiesta può essere costruita una piastra di fissaggio per l'utilizzo in blocco (fig. 3).

SPECIFICATION:

- Vices type 772 are designed with a double-acting pneumatic system and have a power multiplier with levers, enabling high piece closing force, although the overall dimensions are considerably smaller than standard pneumatic vices.
- The collet is both closed and opened pneumatically, without using springs for sleeve return.
- The support tops for vertical and horizontal fastening and the collet closing system are fully ground and guarantee piece closing linearity of < 0.02.
- The collet closing system is built in highly alloyed case hardening steel, hardened and tempered to 58 ± 2 HRC.

CHARACTERISTICS:

- The vice's characteristics make it suitable both for single use on traditional machines (fig. 1) and for multiple production in machining centres (fig. 2 and fig. 3).

SUPPLY:

- The standard supply includes two brackets for single securing (fig. 1).
- Intermediate brackets for multiple securing can be supplied on request (fig. 2):
 - for pneumatic vices 772015, 772020 and 772115: code 772116.
 - for pneumatic vices 772025, 772125 and 772142: code 772146.
- A securing plate for en-bloc use can be built on request (fig. 3).

ESEMPI DI FISSAGGIO / FIXING EXAMPLES

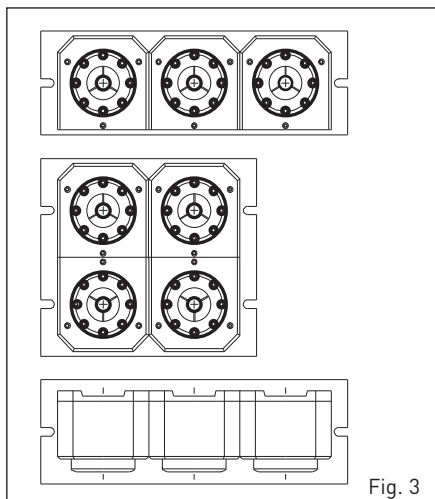
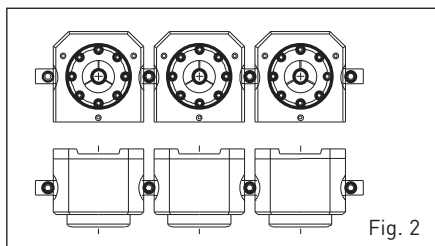
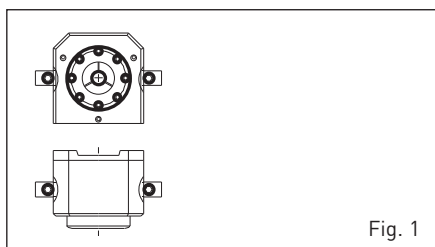
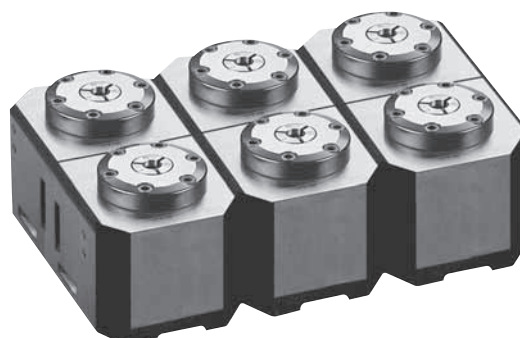
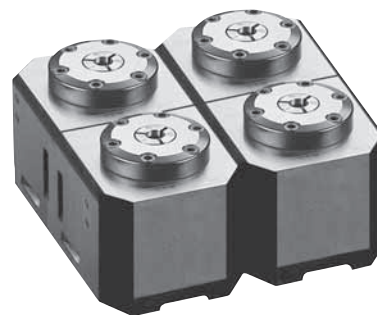


Fig. 1 **Morsa fissata singolarmente** (Single fixed chucking device)

Fig. 2 **Morse fissate in serie** (In series fixed chucking device)

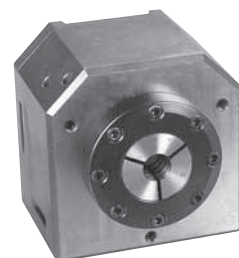
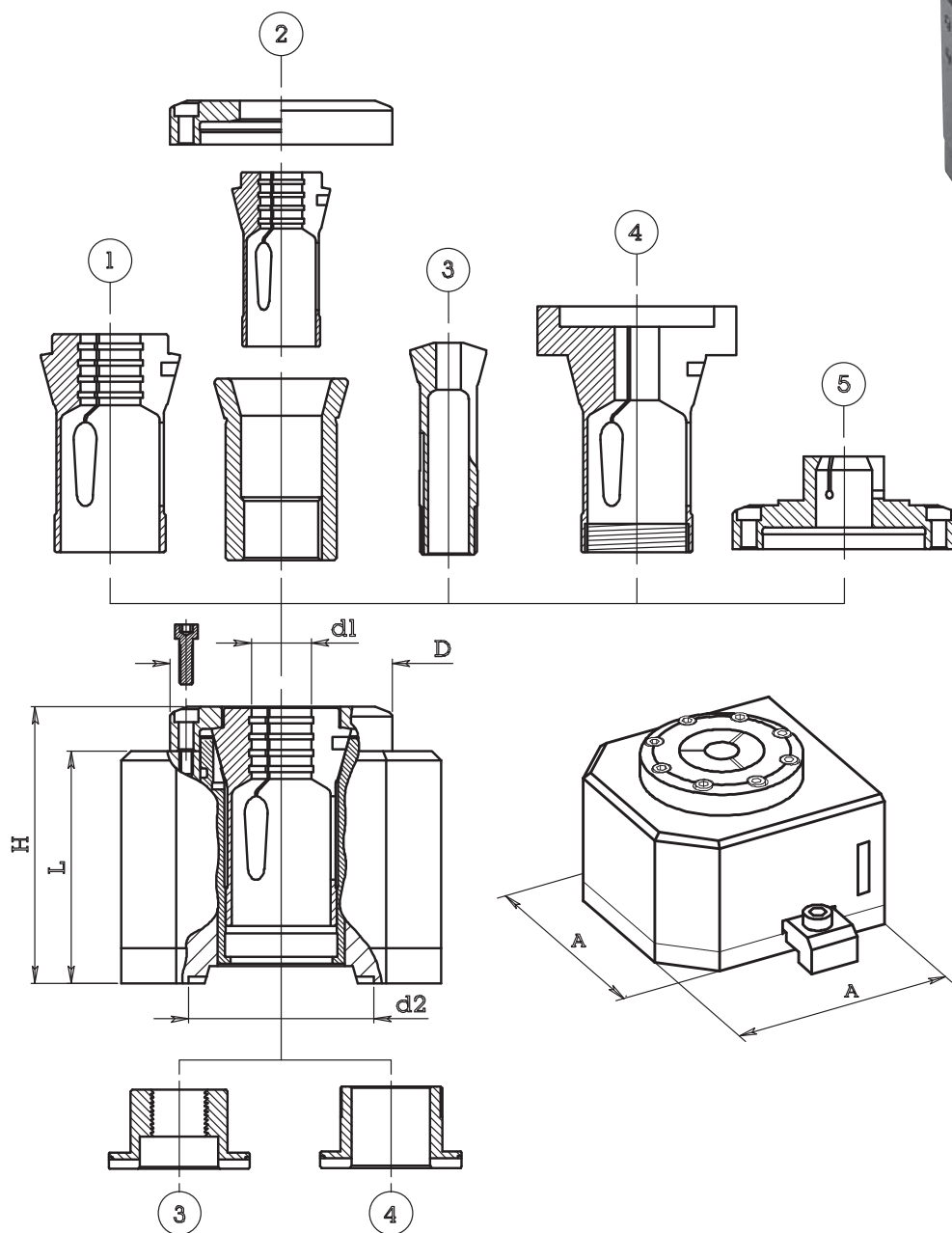
Fig. 3 **Morse fissate in blocco utilizzando piastra di attacco con dimensioni a richiesta** (Chucking devices fix in block)



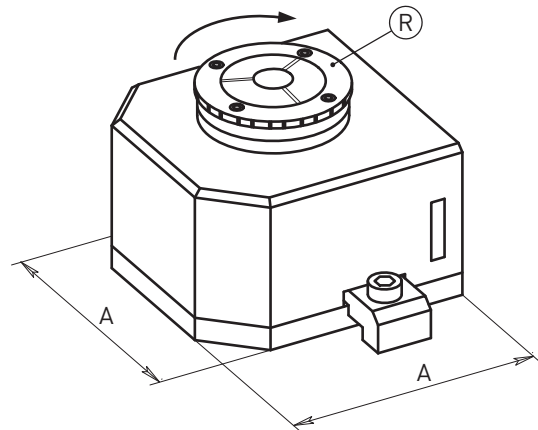
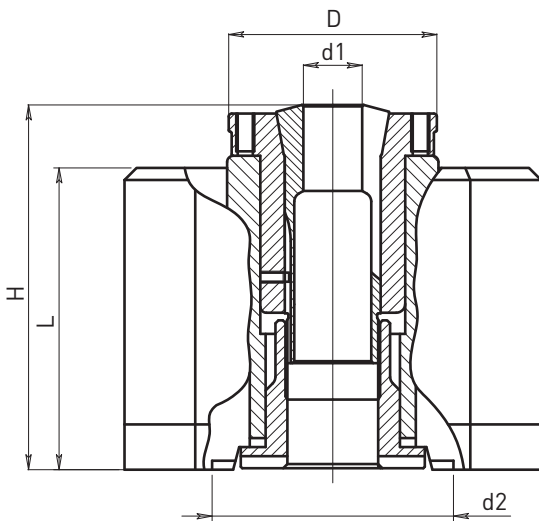
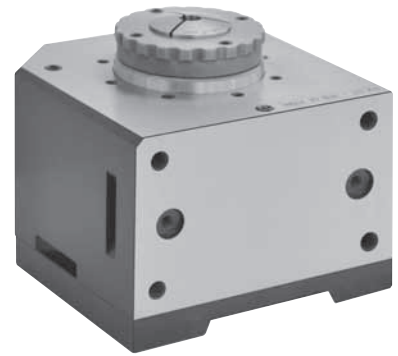


MORSE PNEUMATICHE MODULARI Tipo 772

MODULAR PNEUMATIC CHUCKING DEVICES



Dimensioni / Dimensions										Potenza in KN / Power in KN				
Art. / Code	A	L	H	d1	d2	D	Pinza / Collet	Art. pinza / Collet code	6 bar	8 bar	10 bar			
① 772.015	85x85	70	82	2-12	42	58	120E	010.029	5 KN	7 KN	9 KN	MAX 10 bar		
① 772.115	85x85	70	82	2-18	42	58	140E	010.051	5 KN	7 KN	9 KN			
② 772.125	140x140	100	119	2-26	80	96	161E	010.084	12 KN	16 KN	20 KN			
① 772.142	140x140	100	119	4-42	80	96	173E	010.117	12 KN	16 KN	20 KN			
① 772.142-101	140x140	100	119	2-32	80	96	1536E	010.101	12 KN	16 KN	20 KN			
③ 772.020	85x85	70	82	1-20	42	-	W20	018.028	5 KN	7 KN	9 KN			
③ 772.025	140x140	100	119	2-25	80	-	W25	018.048	12 KN	16 KN	20 KN			
③ 772.031	140x140	100	119	2-31	80	-	W31,75	-	12 KN	16 KN	20 KN			
④ -	Pinza tirata speciale a richiesta (Special draw back collet on request)													
⑤ -	Pinza ad espansione a richiesta (Expansion collet on request)													

MORSE PNEUMATICHE MODULARI A CAMBIO RAPIDO
QUICK CHANGE MODULAR PNEUMATIC CHUCKING DEVICES


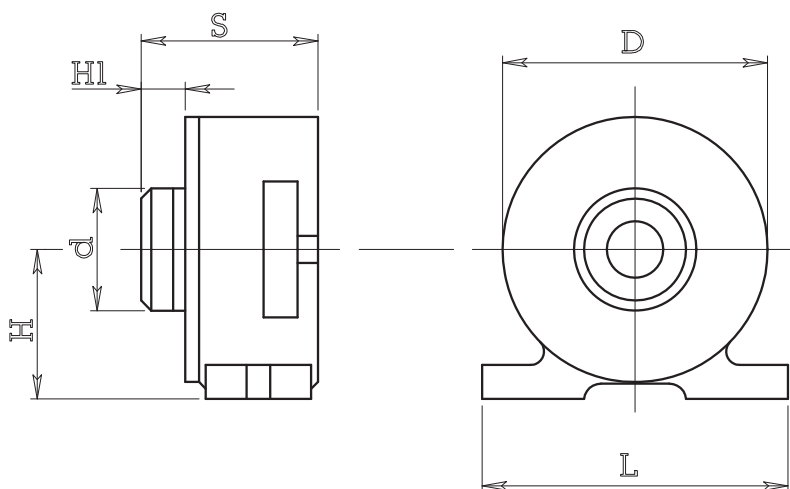
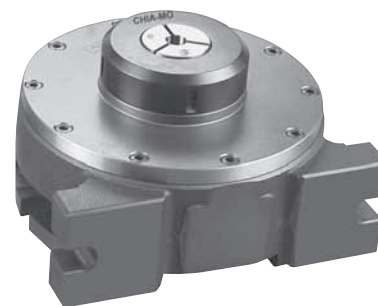
® Ruotare la ghiera "R" per avvitare la pinza in posizione
 (Turn the nut "R" to screw the collet into position)

Dimensioni / Dimensions									Potenza in KN / Power in KN			
Art. / Code	A	L	H	d1	d2	D	Pinza / Collet	Art. pinza / Collet code	6 bar	8 bar	10 bar	
772.020 CR	85x85	70	86	1-20	42	41	W 20	018.028	5 KN	7 KN	9 KN	MAX 10 bar
772.025 CR	140x140	100	122	2-25	80	68	W 25	018.048	12 KN	16 KN	20 KN	
772.031 CR	140x140	100	122	2-31	80	68	W 31.75	W31	12 KN	16 KN	20 KN	



MORSE PNEUMATICHE Tipo 771

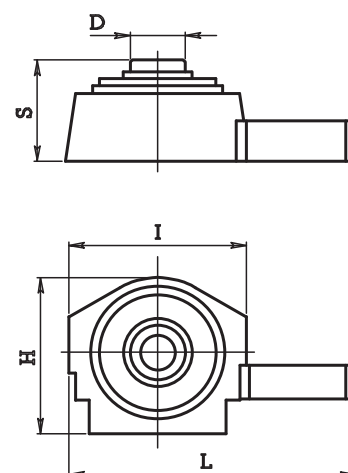
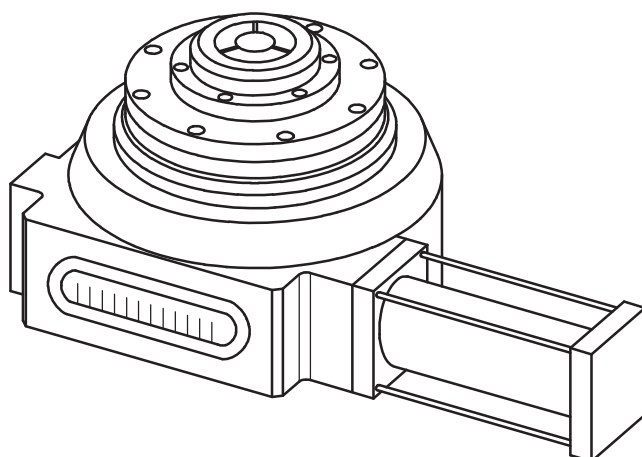
PNEUMATIC CHUCKING DEVICES



Dimensioni / Dimensions										Potenza in KN / Power in KN			
Art. / Code	D	L	H	S	d	H1	Alesaggi / Bores	Pinza / Collet	Art. pinza / Collet code	6 bar	8 bar	10 bar	
771.125	152	170	77	97	74	28	2 - 26	161E	010.084	5 KN	7 KN	9 KN	MAX
771.142	165	180	85	117	92	32	4 - 42	173E	010.117	6 KN	8 KN	10 KN	10 bar

DIVISORI AUTOMATICI Tipo Z 775

INDEXING PNEUMATIC CHUCKING DEVICES



Art. / Code	I	H	L	D	S	Pinza / Collet	Art. per pinza / Collet code
Z 775.115	198	160	290	55	108	140E	010.051
Z 775.142	260	230	420	80	150	173E	010.117

CHIA-MO

WWW.CHIAMO.IT I T A L Y



Via Matteotti, 311 - GARDONE V.T. (BS) Tel. 030 832775 - Fax 030 8911264
www.utensileriapelizzari.it - commerciale@pelizzarifaustino.it