

NPA 52

VARDEX

Since 1960
vargus60
NEUMO Ehrenberg Group

VARDEX NPA 52 METRICO | 12/2020 | Pag. 1/3

PELIZZARI
FAUSTINO
UTENSILI SRL



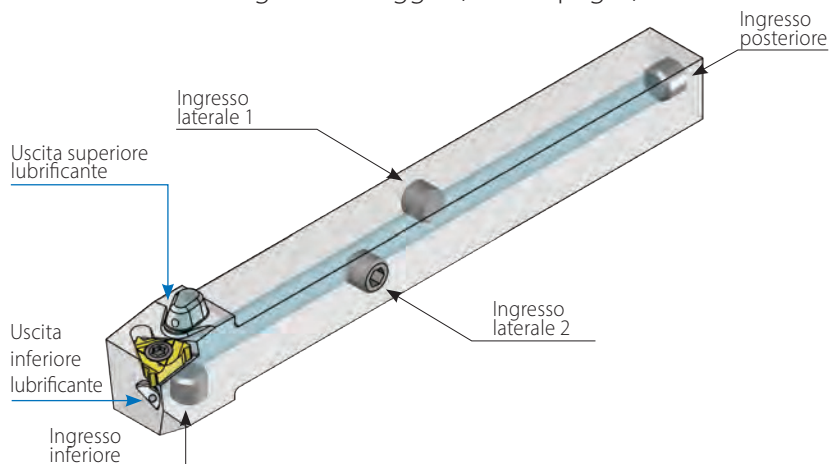
NOVITÀ

ALCS

Portainseri per filettature esterne PER TORNI CNC AUTOMATICI con lubrificazione ad alta pressione

Caratteristiche e vantaggi:

- Due ingressi dedicati per torni automatici, accessibili da entrambi i lati del portainseri
- Ingressi frontale e posteriore adatti anche per macchine tradizionali
- Due uscite di lubrificante ad alta pressione, progettate per ridurre la temperatura sul tagliente e sulle spoglie inferiori, garantendo una migliore evacuazione del truciolo e una maggiore durata del tagliente
- Di pressione fino a 70 bar
- Rivestimento al nickel per maggiore resistenza all'usura ed alla corrosione
- Disponibili per inserti grandezza 1/4" (lato 11) e 3/8" (lato 16)
- Misure steli: 10 e 12 mm
- Utensili sinistri disponibili come standard
- **NOVITÀ:** ogni utensile riporta sul lato la marcatura laser dei ricambi e dei dettagli sul serraggio (vedere pag. 3)

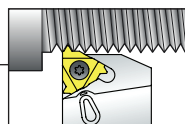


PELIZZARI
FAUSTINO
UTENSILI SRL

Via Matteotti, 31 I - GARDONE V.T. (BS) Tel. 030 832775 - Fax 030 8911264
www.utensileriapelizzari.it - commerciale@pelizzarifaustino.it

ALCS

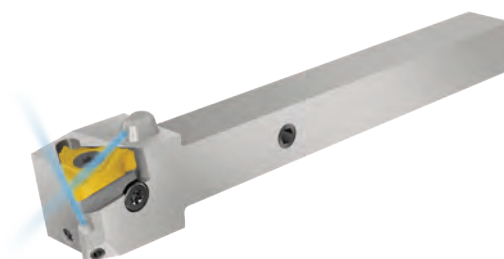
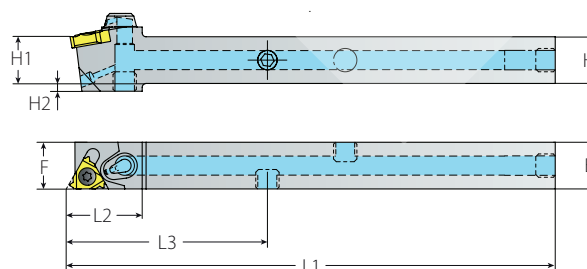
Portainseri per filettature esterne
PER TORNI AUTOMATICI
con lubrificazione ad alta pressione



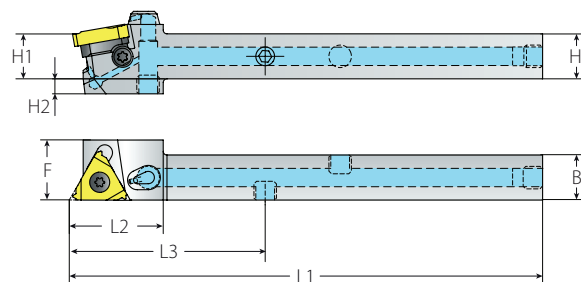
Utensili esterni



Tipo NLCS
(senza sottoplacchetta)

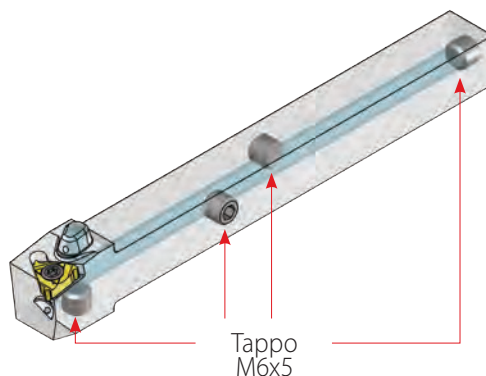


Tipo ALCS
(con sottoplacchetta)
e tipo NLCS
(senza sottoplacchetta)



Standard con lubrificazione

Grandezza inserto	Codice		Dimensioni mm					Codice commerciale		Ricambi							
	IC	RH	LH	H=H1=B	F	L1	L2	L3	H2	RH	LH	Vite inserto	Vite sottoplacchetta	Chiave torx	Sottoplacchetta RH	Sottoplacchetta LH	Tappo* x4
1/4"	NLCS10-2	NLCS10-2LH		10	12	110.7	18.8	36.7	4	NLCS10-11	NLCS10-11LH	SN2T	-	K2T	-	-	Tappo M6x5
	NLCS12-2	NLCS12-2LH		12	12	125.7	18.8	51.7	2	NLCS12-11	NLCS12-11LH						
3/8"	ALCS12-3	ALCS12-3LH		12	16	125.7	23.8	51.7	4	ALCS12-16	ALCS12-16LH	SA3T	SY3T	K3T	YE3	YI3	



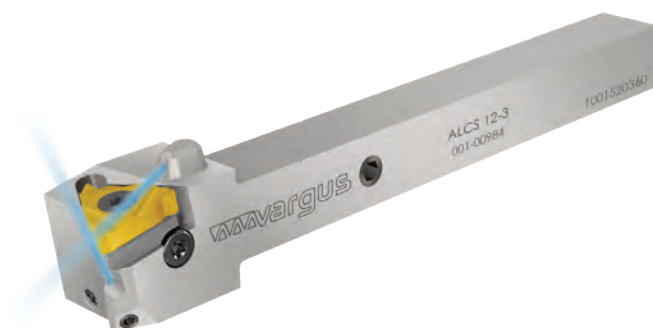
Quando si rimonta il tappo M6x5, è necessario utilizzare Loctite 542.

ALCS

Portainseriti per filettature esterne
PER TORNI AUTOMATICI
con lubrificazione ad alta pressione

Marcatura laser dei ricambi e dei dettagli
sul serraggio

NOVITÀ

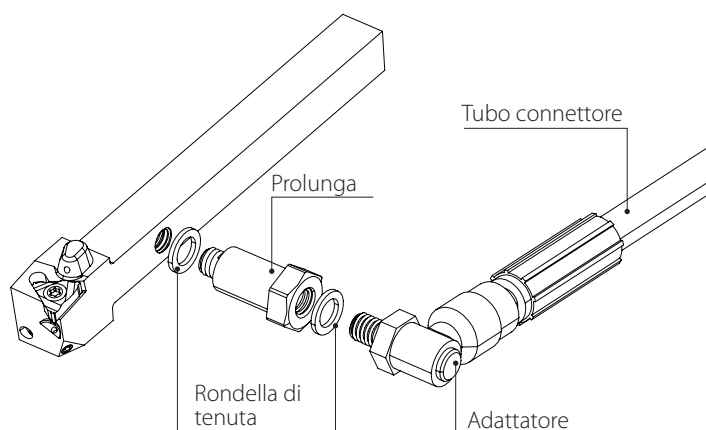


I seguenti accessori possono essere ordinati a parte:

Immagine	Codice	Articolo	Qta.
	Tubo connettore 25-6P	013-00941	1
	Raccordo ad angolo M6x6	013-01011	1
	Raccordo diretto M6x6	013-01012	1
	Prolunga M6x5 *	013-01096	1
	Rondella di tenuta M6	013-01097	2

* Su steli 10x10 e 12x12 l'estensione è necessaria per collegare l'adattatore.

Montaggio accessori per ingresso lubrificante
su steli 10x10 e 12x12



VARGUS
GENiUS™
Selezione utensile e
generatore programma CNC