



Werkzeugaufnahmen

Tool Holders



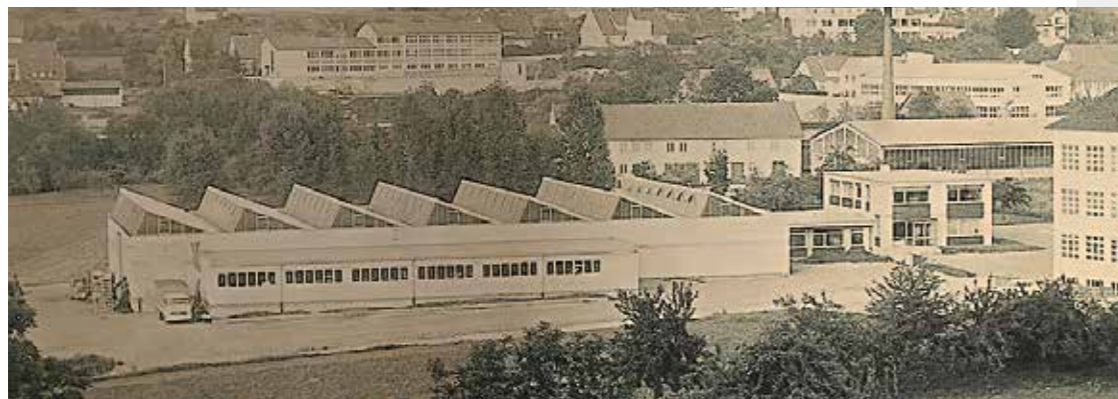
Die Firma Diebold wurde 1952 von Helmut Diebold als Einzelfirma gegründet. Doch der Wirtschaftsaufschwung in den Nachkriegsjahren ließ den Lohnfertiger stetig wachsen, so dass im Jahr 1968 ein neues, modernes Fabrikgebäude am heutigen Standort in Jungingen gebaut wurde. Beschäftigt waren zu jener Zeit 70 Mitarbeiter, die Teile für die heimische Textilindustrie produzierten. Parallel wurden aber auch schon die ersten Spannwerkzeuge und Spindelkomponenten gefertigt.

Mehrere Erweiterungsbauten folgten und heute präsentiert sich das Junginger High-Tech Unternehmen mit einer Produktionsfläche von 5.000 m², einer vollklimatisierten Produktionshalle, einem Sauberraum für die Spindelmontage sowie einem automatischen Kleinteilelager für schnellstmögliche Lieferungen. Innovative und präziseste Produkte können nur auf hochmodernen Maschinen gefertigt werden, daher verfügt die Firma Diebold über mehr als 50 CNC-Maschinen, von deutschen und schweizer Herstellern.

120 spezialisierte Facharbeiter, von denen 70% im eigenen Haus ausgebildet wurden und im Durchschnitt mehr als 25 Jahre im Hause sind, fertigen Teile mit einer Genauigkeit von unter einem tausendstel Millimeter.

Diese hohe Präzision wird Dank der Produktion in der Klimahalle stets erreicht, alle Teile, die das Haus Diebold verlassen, bekommen dies mit einem Messprotokoll garantiert. Alle Teile werden auf zwei Messmaschinen im Messraum Güteklasse 2 gemessen und dokumentiert. Die Standardlieferungen werden über das automatische Lager vorgenommen, eine Lieferung erfolgt innerhalb eines Tages. Werkzeuge und Spindeln werden zudem auf Kundenwunsch gefertigt.

Der Geschäftsführer Hermann Diebold steht für ein familiengeführtes Unternehmen, das höchste Präzision mit höchster Sorgfalt und höchster Qualität liefert, ohne Ausnahme getreu dem Motto: Innovation und Präzision.



Fabrikgebäude 1968



CEO Hermann Diebold

In 1952, young entrepreneur Helmut Diebold founded the Helmut Diebold precision machine shop which later became the Diebold Goldring Factory. At this time, the company produced parts for the domestic textile machine industry, but employees had already begun to manufacture the first tool holders and spindle components. The economic upswing in the post-WWII era helped Diebold to grow fast and in 1968 a new, modern factory was built at the current location in Jungingen.

Today Diebold has an environmentally-controlled production area of 5000 square meters. Its innovative tool holders, high-frequency spindles and gauge systems are manufactured on state-of-the-art equipment. Diebold runs more than 50 CNC machines made by German and Swiss manufacturers. More than 120 highly-skilled workers manufacture parts with an accuracy of less than 1/1000 of a millimeter. Seventy percent of the staff have run through an in-house apprenticeship program and are working at Diebold for more than 25 years.

This attention to employee training and factory standards allows Diebold to manufacture machine parts of the finest quality. In addition, specialized tool holders and spindles can be custom-made on request.

All products leaving the warehouse are guaranteed through inspection reports, with parts measured and documented on two precise CMM which are housed in a climate-controlled inspection room. Standard products are stocked at Diebold's automated warehouse, which ships orders within one day.

Hermann Diebold guarantees best products in best quality according to his principle: innovation and precision.

Diebold Werkzeugaufnahmen

Der Hohlchaftkegel, kurz HSK genannt, wird als Werkzeugaufnahme in Werkzeugmaschinen verwendet. Er ist als Nachfolger und Weiterentwicklung der bewährten Steilkegel weltweit erfolgreich im Einsatz.

In den Jahren 1992-1995 wurde der HSK entwickelt und in der DIN 69893 genormt.

Der HSK Kegel besticht durch viele Vorteile gegenüber dem SK-Kegel:

- **Gewicht:** etwa 50 % leichter und ca. 30 % kleiner gegenüber dem SK-Kegel, dadurch sind einfachere und schnellere Werkzeugwechsel garantiert
- **hohe Steifigkeit:** durch die Abstützung am Bund (Plananlage) wird eine 5-7 mal höhere Biegefestigkeit wie bei vergleichbaren SK-Werkzeugen erreicht
- **hervorragende Wechselgenauigkeit:** die Plananlage ermöglicht eine axiale Positioniergenauigkeit im μm -Bereich. Die formschlüssige, enge Kegeltoleranz verhindert Rundlauffehler

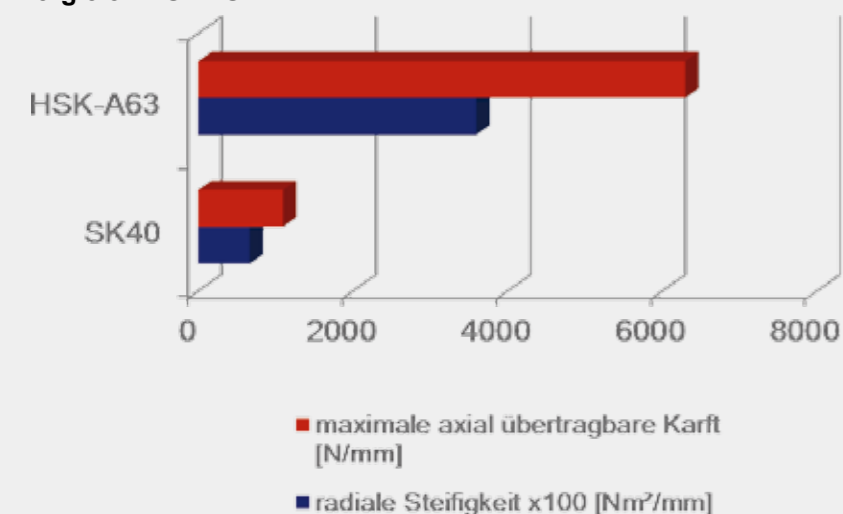
- **gute Drehmomentübertragung:** der HSK wird in der Aufnahmespindel verspannt, so dass durch Reibschluss eine hohe Drehmomentübertragung möglich ist. Zusätzlich greifen 2 Mitnehmersteine (Form A) in die Nuten am Schaftbereich ein
- **für hohe Drehzahlen besonders geeignet:** bei hohen Drehzahlen weitet sich die Spindel durch die Zentrifugalkraft auf. SK-Werkzeuge werden tiefer in die Spindel eingezogen und klemmen beim Ausstoßen. Beim HSK mit Plananlage wird dies verhindert. Die hohen Drehzahlen drücken die Spannelemente nach außen und verstärken die Einzugskraft
- für Hochgeschwindigkeitsbearbeitung bestens geeignet.

Eigenschaften von Diebold-HSK-Werkzeugen

- **Werkstoff:** es werden hochfester Vergütungsstahl, Warmarbeitsstahl oder spezieller Einsatzstahl mit eng tolerierten Legierungsbestandteilen verwendet. Zugfestigkeit im Kern $>900 \text{ N/mm}^2$
- **Härten:** das Härteverfahren und die Einhärtetiefe sind auf die jeweilige Futter-Type und -Größe abgestimmt, so dass auch dünnwandige HSK-Kegel nicht durchhärten. Die Bruch- bzw. Rissgefahr ist bei Diebold-HSK Futter so gut wie ausgeschlossen.

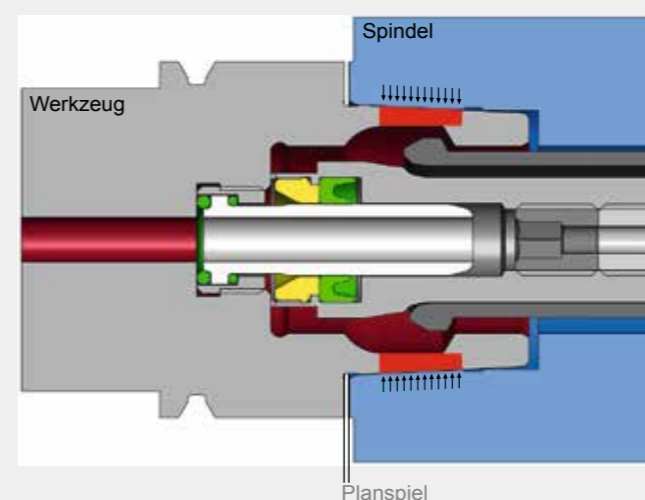
- **Ausführung:** Oberfläche umweltfreundlich mit Hartguss-Granulat gestrahlt und korrosionsschutz
Hohlchaftkegel präzisionsgeschliffen $Ra \leq 0,2$
Aufnahmeseite präzisionsgeschliffen $Ra \leq 0,4$
- **Beschichtung:** Schrumpffutter HSK-E und HSK-F sind nichtrostend beschichtet
- **Rundlauf toleranzen:** für Form- und Lagetoleranzen und für Toleranzen der Aufnahmebohrungen und Aufnahmezapfen erlaubt die Qualitätssicherung max. 2/3 der DIN-Toleranzen.

Vergleich HSK / SK

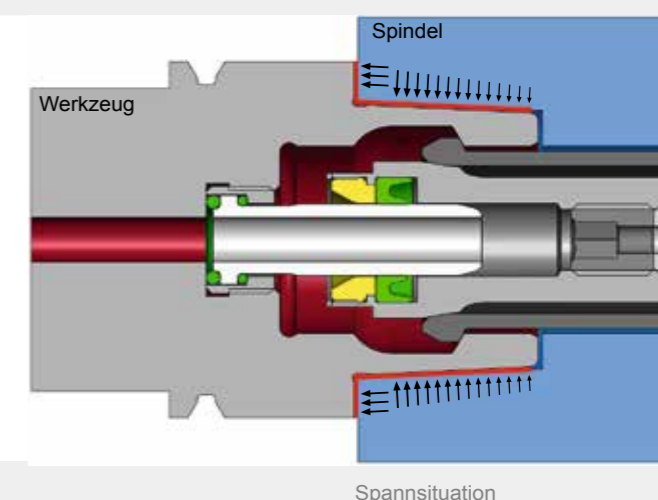


Funktionsprinzip der HSK-Schnittstelle

Fügeposition



Spannsituation



Diebold Tool Holders

The HSK called hollow shaft taper is used as a high accurate tool holder system in machine tools. It is the successor and further development of the wellknown steep taper.

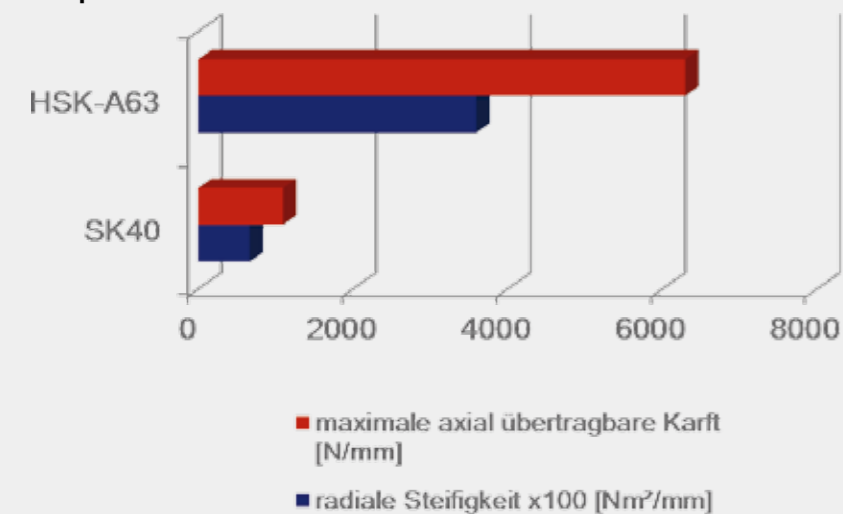
In the years 1992-1995, the HSK was developed and became a DIN and ISO standard.

The HSK taper has many advantages over steep tapers:

- **Weight:** approx. 50% lighter compared to the SK cone which guarantees easier and faster tool changes
- **high stiffness:** by the support at the collar (face contact a 5-7 times higher bending strength is achieved than with comparable SK-tools
- **excellent interchangeability:** the face contact allows axial positioning accuracy in the micron-range. The form-fitting, narrow joint tolerance prevents runout errors

- **Good torque transmission:** the HSK taper is compressed in the receiving spindle so that a high torque transmission is possible by frictional force. In addition, two drive keys (form A) in the spindle engage the grooves on the tool holder taper
- **Particularly suitable for high speeds:** at high speeds the spindle is expanded by centrifugal forces. SK tools are pulled deeper into the spindle and after spindle stop it is difficult to release the tapers for the tool change. This is prevented with the HSK since they have face contact. When the spindle rotates, centrifugal forces push the clamping elements outwards and reinforce the pull force that holds the tool holder in the spindle taper
- ideally suited for high-speed machining.

Comparison HSK / SK

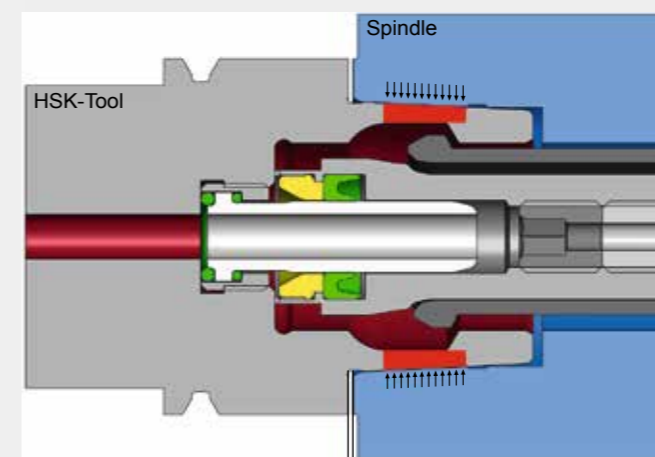


Characteristics of Diebold HSK Tools

- **Material:** high-strength heat-treated steel or special steel with tightly tolerated alloying components are used. Tensile strength is > 900 N / mm²
- **Hardening:** the hardening process and the hardening depth are matched to the type and size of the chuck so that even thin-walled HSK cones do not crack. The risk of breakage or cracking is virtually impossible with Diebold-HSK holders
- **Surface finish:** Environmentally friendly sand blasted or with anti-corrosion coating HSK taper ground Ra ≤ 0.2
- **Coating:** Shrink fit tool holders HSK-E and HSK-F are protected by an anti-corrosion coating
- **Tolerances:** the quality inspection allows only 2/3 of the DIN tolerances.

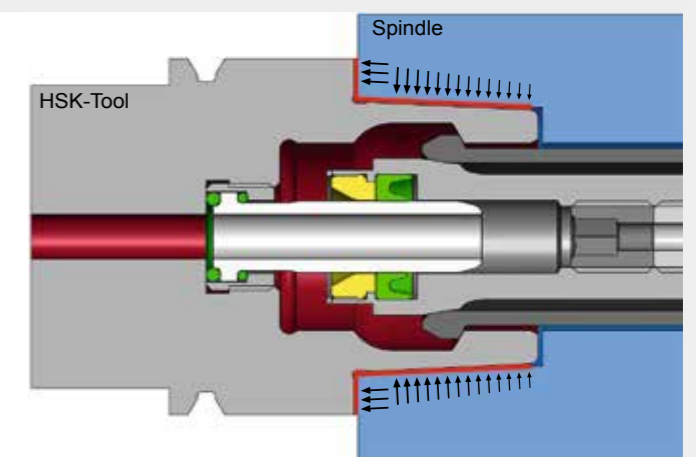
Function of HSK Clamping

position before clamping



face gap before clamping

clamp position



clamp position

Diebold Werkzeugaufnahmen

Diebold Tool Holders

Hohlschaftkegel-Genauigkeit

HSK Taper Accuracy

Die **Kegeltoleranzen** nach DIN 69893 wurden im Mai 2003 aufgrund der ISO Normung vergrößert. Diebold nutzt nur die halbe, untere Toleranz. Wenn die Kegel an die obere Toleranzgrenze gefertigt werden und die Einzugskräfte des Spannsystems nachlassen wird die Schnittstelle instabil. Die Toleranzen können mit Diebold-Mehrstellenmessgeräten vermessen werden (siehe hierzu den gesonderten Messmittel-Prospekt). Diebold als führender Kegelmessgerätehersteller verfügt über zertifizierte Urkegel, ein Messgerät kann so jährlich zur Kalibrierung von Diebold überholt werden. Mit den Prüfmitteln wird eine Messsicherheit von <0,001 mm erreicht.

The HSK taper tolerances according to DIN 69893 were expanded in May 2003 due to ISO standardization. Diebold uses only half the lower tolerance. When toolholder taper and spindle taper are made to the upper tolerance, the system loosed 35% of the pull-in forces of the tensioning system and the HSK interface becomes unstable. The HSK tolerances can be measured with Diebold multi-point measuring devices (see separate gauge brochure). Diebold, the leading cone measuring instrument manufacturer, has certified masters that may be returned annually for re-certification to Diebold. Measuring accuracy of these HSK taper gauges is <0,001 mm.

Wuchtgüte

Balancing

Wuchtgüte = Mittenversatz zur Rotationsachse

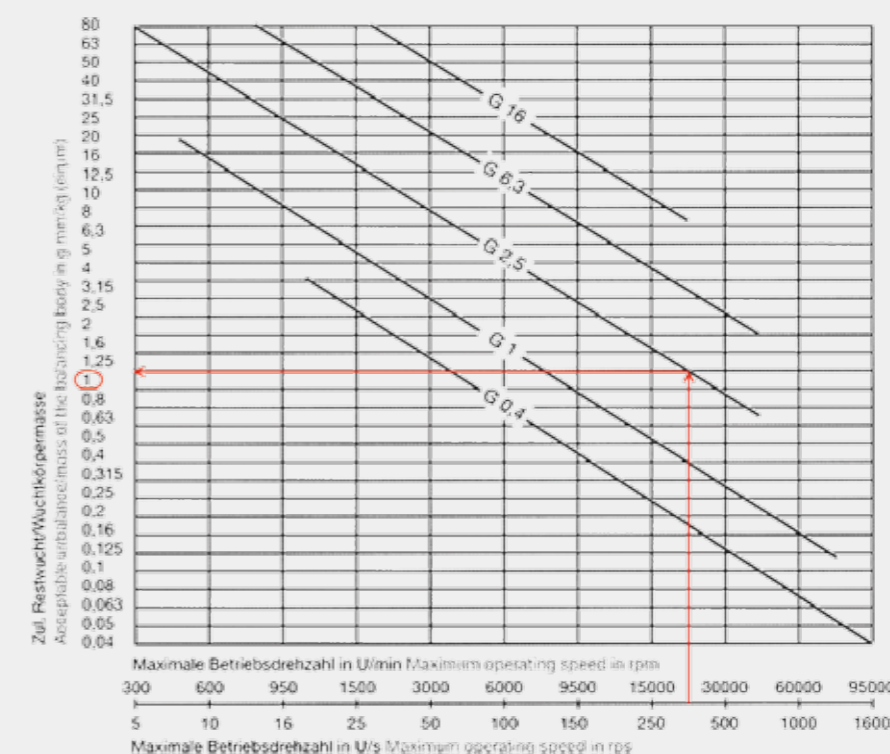
Wuchtgüte
Sämtliche Diebold HSK-Werkzeugaufnahmen werden konstruktiv vorgewuchtet und nach dem Schleifen in die bestmögliche, reproduzierbare Wuchtgüte feinstgewuchtet.

Die Futter sind fein gewuchtet mit G2,5 bei 25 000 U/min. bei Futter mit Masse > = 1kg bzw bei Futter mit Masse < 1kg mit Restunwucht < 1 g mm.

Unbalance = offset from center rotation line

Influence on Balancing
Diebold manufactures all tool holders to operate at high speeds. State of the art balancing equipment is used and balancing masters are manufactured by Diebold itself.

The chucks are finely balanced with G2,5 at 25 000 rpm, for chucks with the mass of > = 1kg, or chucks with the mass of < 1kg with residual imbalance < 1 g mm.



Schnittstellenfehler

Ein Ölfilm oder Schmutzpartikel haben größere Auswirkungen auf die Unwucht als das gewuchtete Werkzeug. G 2,5 bei 30 000 U/min. ist nicht reproduzierbar!

Unbalance influence

Oil or dirt in the HSK connection have more influence on unbalance as the unbalance of Diebold holders. G 2,5 at 30 000 U/min. cannot be repeated after a tool change!

Diebold Werkzeugaufnahmen

Diebold Tool Holders

Die vier Wege zum μm

Klimahalle

Seit 2006 verfügt Diebold über eine vollklimatisierte Fertigungshalle. Dies garantiert eine Genauigkeit aller von Diebold hergestellten Produkte unter $1\mu\text{m}$ Toleranz.

Messmaschinen der Extraklasse

Alle Teile, die das Hause Diebold verlassen werden auf 2 vollautomatischen Messmaschinen vermessen und gehen zusammen mit einem Prüfprotokoll zum Kunden. Die Messmaschinen stehen in einem vollklimatisierten Messraum der Güteklasse 2.

Automatisierte Logistik

Seit 2010 arbeitet Diebold mit einem automatischen Kleinteilelager. Pro Stunde können bis zu 120 Behälter ein- und ausgelagert werden. Mit diesem neuen Lagersystem kann jeder Kundenauftrag innerhalb von 24 Stunden ausgeliefert werden.

Mitarbeiter

Diebold beschäftigt 120 Facharbeiter in der Produktion. Mehr als die Hälfte der Mitarbeiter wurden im eigenen Haus ausgebildet und sind durchschnittlich mehr als 25 Jahre im Betrieb. Mit über 50 hochmodernen CNC-Maschinen können somit Werkzeugaufnahmen, Hochfrequenzspindeln und Messgeräte der Extraklasse hergestellt werden. Getreu dem Diebold-Slogan: Innovation und Präzision.



The four ways to the μm

Air Conditioned Building

Since 2006 Diebold has a fully air-conditioned production hall where temperature is 20°C Celsius all year round. Therefore Diebold is capable to manufacture tool holders, gauges and spindle components at $1\mu\text{m}$ tolerance.

Measuring machines (CMM) of the extra class

All parts that are produced by the Diebold company are measured on 2 fully automatic high accurate measuring machines and leave the company together with a test report. The measuring machines are located in a fully air-conditioned CMM room of class 2. This means temperature accuracy of 0.2K per meter. The accuracy of the CMM's is 0.4micron .

Automatic Stock

Since 2010 Diebold is working with an automatic Stock. Up to 120 boxes can be placed or released from stock. All the orders can be shipped within 24 hours.

Staff

Diebold employs 120 skilled workers in production. More than half of the employees ran through an in-house apprenticeship, the average number of years that the workers spent in our factory is 25 years. With more than 50 state-of-the-art CNC machines, tool holders, high-frequency spindles and measuring instruments are produced. True to the Diebold slogan: innovation and precision.

Diebold Messgeräte

Diebold Gauging

Alles aus einer Hand für den besten Sitz
Ihres Werkzeuges in der Spindel

Diebold bietet über das Sortiment der Werkzeugaufnahmen viele weitere Produkte an, die einige Synergieeffekte ergeben.

Der beste Sitz des Werkzeuges ist von verschiedenen Faktoren abhängig. Spindelkegel und Werkzeugkegel sollten möglichst genau aufeinander abgestimmt sein. Wenn Rundlaufprobleme auftreten muss eine Reihe von Einflussfaktoren überprüft werden. Zuerst gilt die Aufmerksamkeit dem Schneidwerkzeug, danach der Werkzeugaufnahme und selbstredend dem Werkzeugkegel, dann dem Spindelkegel, dem Spindelrundlauf und der Spannkraft des Werkzeugspannsystems. Wenn alle diese Einflussfaktoren überprüft sind hat man in der Regel die Problemstellung identifiziert.

Hierzu bietet Diebold eine Reihe von verschiedenen Messmitteln an:

Kegelmessgeräte:

sie dienen der Vermessung der Werkzeugkegel für optimalen Rundlauf. Diebold stellt die Kegelmessgeräte selbst her und bietet hierzu einen jährlichen Kalibrierdienst an, da Diebold auch über die Kalibrierdorne verfügt. Als Service bietet Diebold an, Ihre Messgeräte bei Ihnen im Haus zu überprüfen und einzustellen. Somit entsprechen die eingesetzten Werkzeuge den Normen und garantieren somit die Zuverlässigkeit der genauen HSK-Schnittstelle.

Mechanische Spannkraftprüfer:

sie dienen zum Überprüfen der Einzugskräfte von Spannsystemen in Werkzeugmaschinen.

Rundlaufprüfdorne:

sie dienen der Ausrichtung und Vermessung der Maschine.

Sondermessgeräte:

für alle Arten von Sonderaufnahmen.

Messtechniksets:

Spannkraftprüfer und Prüfdorne im Alukoffer für sichere und saubere Aufbewahrung.

3D-Kantentaster:

sie ermöglichen das manuelle Antasten in allen Achsrichtungen zum Setzen von Nullpunkten.

Voreinstellgeräte:

für die taktile und optische Messung.

Kegelreiniger:

zur Reinigung der Kegel für besseren Halt und besseren Rundlauf in der Maschine.

Montageblöcke:

für die manuelle Montage von Werkzeugen.



Spindle and tool holders all from Diebold for
best fit of your tool holder in the spindle

Diebold offers many other products beyond the product line of tool holders, which add some extra benefits.

The best fit of tool holders in the machine spindle depends on various factors. Spindle cone and tool holder cone must be fitted as precisely as possible. If runout problems occur, a number of influencing factors must be checked. First attention is given to the cutting tool, then to the tool holder and to the tool taper, then the spindle taper, the spindle runout and the retention force of the tool clamping system. When all of these factors are checked, the problems have usually been identified.

Diebold offers a range of different measuring instruments:

Mechanical pull force gauges:

they are used to check the retention force of clamping systems in machine tools.

Taper gauges:

they are used to measure the tool tapers for optimum geometry. Diebold manufactures the taper measuring instruments and offers an annual re-certification service, since Diebold owns the "master master" of HSK tapers. As a service, Diebold offers to check and adjust the taper gauges at your company so that you can check the tool holders you are using. This check will verify if your holders whether they meet the standards and therefore guarantee the reliability of the HSK interface.

Runout test arbors:

they are used to align and measure the machine and to check spindle accuracy.

Special measuring instruments:

taper gauges for all types of special tapers and tapers with face contact (e.g. D-BT gauges for BT tapers with face contact).

Inspection gauge sets:

pull force gauges and test arbors in aluminum case for safe and clean storage. Service engineers prefer to use our inspection gauge sets.

3D edge finders:

they are used to for precise positioning of the machine spindle over the work piece to define the start point of NC programs.

Tool presetters:

presettters with optical measurement in different price categories

Taper cleaners:

for cleaning the tapers of spindles for better grip and higher accuracy of the machine spindle.

Tool assembly blocks:

to clamp tool holders for the assembly of cutting tools securely.

ThermoGrip®-Schrumpftechnik

ThermoGrip™ Shrink-Fit Technology

Diebold hat verschiedene Arten von Schrumpfgeräten im Portfolio. Kleine Geräte zum Schrumpfen von Mikrowerkzeugen bis hin zu großen Geräten zum Schrumpfen für Werkzeuge in der Schwerzerspannung. Passend zu den kleineren Geräten bietet Diebold Wasserkühler an, damit die auf 400°C erhitzten Werkzeugaufnahmen in wenigen Sekunden auf Handwärme abgekühlt werden können und somit in kürzester Zeit wieder einsatzfähig sind. Die größeren Geräte verfügen über einen integrierten Wasserkühler.

Diebold-Schrumpfgeräte sind werksseitig mit festen Parametern hinterlegt für optimales Schrumpfen der Diebold-Werkzeugaufnahmen. Es können aber auch Werkzeugaufnahmen anderer Hersteller geschumpft werden, allerdings müssen dann die Parameter vom Anwender eingegeben werden.

Diebold-Werkzeugaufnahmen zusammen mit den Diebold-Schrumpfgeräten garantieren besten Sitz der Werkzeuge in der Maschinenspindel.

Bitte fordern Sie unseren speziellen Prospekt „ThermoGrip®- Schrumpfgeräte an. Wenn Sie die Anwendung gerne „live“ sehen möchten kommen wir gerne mit unserem Vorführbus zu Ihnen ins Haus und führen Ihnen die Geräte vor.

Diebold offers various types of shrink units. From small devices for shrinking micro-tools to large devices for shrinking tools for heavy-duty machining. The larger units have an integrated water cooler for automatic cool-down.

For the smaller units Diebold offers water coolers. These cooler units allow to cool down tool holders with 400 ° C temperature in a few seconds so that they can be used in the machine. Diebold shrink units are factory-set with fixed parameters for optimal shrinking of Diebold tool fixtures. It is also possible to shrink tool holders from other manufacturers but the parameters must then be entered or modified by the user.

Diebold tool holders prepared on Diebold shrink units guarantee the best fit of the tool holders in the machine spindle.

Please ask for our special brochure "ThermoGrip™- Shrink Technologie". If you would like to see the application "live", we will gladly come to your place with our demo bus and introduce you to the devices.



HSK - Form A



HSK Form A ist die bevorzugte Ausführung für Bearbeitungszentren. Für automatischen, lageorientierten Werkzeugwechsel. Alle Aufnahmen sind vor- und feingewuchtet < 1,6 gmm/kg. Mit Codeträgerbohrung im Werkzeugbund. Innere Kühlmittel-zufuhr über Kühlmittelrohre.

HSK Form A is the preferred type for automatic tool change in machining centres. All tapers are balanced < 1,6 gmm/kg. With bore for identification chip, coolant through using coolant tubes.

Kühlmittelübergaberohr

(gehört nicht zum Lieferumfang, siehe Abschnitt Zubehör) Bei HSK Form A/B und E können Kühlmittelübergaberohre eingebaut werden. Hierdurch gelangt der Kühlschmierstoff zentral von der Spindel zum Schneidwerkzeug, ohne dass das Kühlmittel die HSK-Schnittstelle verschmutzen kann.

Coolant Tubes

(to be ordered separately, see section accessories) HSK tools form A / B and E can be equipped with coolant tube to supply coolant directly through the spindle and the cutting tool. The HSK connection stays dry and clean.

Kegel / Taper	d1	d2	d15	l1	l2	f1
HSK-A 32	32	24,007	M10x1	16	3,2	20
HSK-A 40	40	30,007	M12x1	20	4,0	20
HSK-A 50	50	38,009	M16x1	25	5,0	26
HSK-A 63	63	48,010	M18x1	32	6,3	26
HSK-A 80	80	60,012	M20x1,5	40	8,0	26
HSK-A100	100	75,013	M24x1,5	50	10,0	29

Werkzeugaufnahme DIN 69893-1 Form A

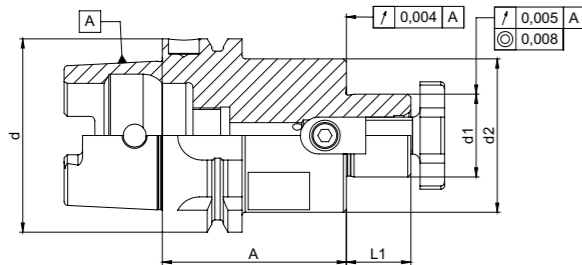
Tool Holders ISO 12164-1

Werkzeugaufnahme DIN 69893-1 Form A

Tool Holders ISO 12164-1

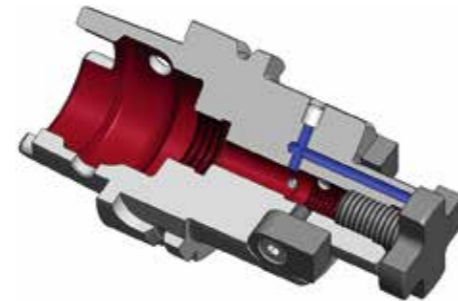
Aufsteckfräsdorn mit festen Mitnehmern und 4 Kühlkanalbohrungen durch den Aufnahmezapfen

feingewuchtet G2,5 für 22.000 U/min



Milling Arbors with fixed drive keys and 4 coolant holes

fine balanced G2,5 at 22.000 rpm.



Lieferumfang: Mit Fräseranzugsschraube und Mitnehmersteinen.

Delivery: With drive keys and retainer bolt.

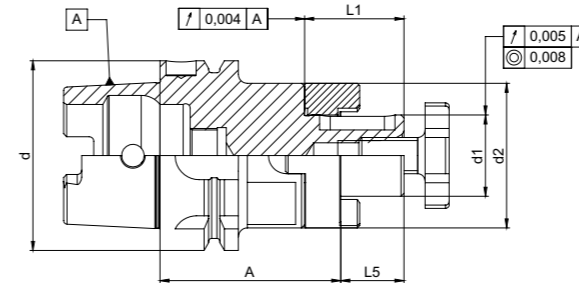
Bestell-Nr. Order-No.	Kegel/ Taper HSK A	d1	d2	l1	A	Drehzahl rpm
72.560.120.200	32*	16,0	38,0	17,0	45,0	28000
72.560.120.300		22,0	38,0	19,0	50,0	28000
72.565.120.200	40	16,0	34,0	17,0	30,0	28000
72.565.120.300		22,0	40,0	19,0	50,0	28000
72.575.120.200	63	16,0	40,0	17,0	45,0	22000
72.575.120.240		16,0	40,0	17,0	100,0	22000
72.575.120.300		22,0	50,0	19,0	50,0	22000
72.575.120.340		22,0	50,0	19,0	100,0	22000
72.575.120.400		27,0	60,0	21,0	55,0	22000
72.575.120.440		27,0	50,0	21,0	100,0	22000
72.575.120.500		32,0	78,0	24,0	60,0	22000
72.575.120.540		32,0	78,0	24,0	100,0	22000
72.575.120.600		40,0	89,0	27,0	60,0	22000
72.575.120.640		40,0	89,0	27,0	100,0	22000

* ohne Spanneinleitungsbohrung

* without holes in the taper

Kombi-Aufsteckfräsdorn

feingewuchtet G6,3 für 15.000 U/min



Milling Arbors

fine balanced G6,3 at 15.000 rpm.



Verwendung: Aufnahme von Walzenstirnfräsern DIN 841 und WIngelstirnfräsern DIN 842 mit Längsnut, Walzenstirnfräsern DIN 180 mit Quernut und Fräsenmesserköpfen DIN 1830

Application: For milling arbors DIN 841, DIN 842, DIN 1880 and DIN 1830.

Lieferumfang: Mit Passfeder, Fräseranzugsschraube und Mitnehmersteinen.

Delivery: With drive ring, drive key and retainer bolt.

Bestell-Nr. Order-No.	Kegel/ Taper HSK A	d1	d2	L1	L5	A	Drehzahl rpm
72.570.140.200	50	16,0	32,0	27,0	17	50,0	24000
72.570.140.300		22,0	40,0	31,0	19	50,0	24000
72.570.140.400		27,0	48,0	33,0	21	65,0	24000
72.570.140.500		32,0	58,0	38,0	24	65,0	24000
72.575.140.200	63	16,0	32,0	27,0	17	60,0	20000
72.575.140.250		16,0	32,0	27,0	17	100,0	20000
72.575.140.300		22,0	40,0	31,0	19	60,0	20000
72.575.140.350		22,0	40,0	31,0	19	100,0	20000
72.575.140.400		27,0	48,0	33,0	21	60,0	20000
72.575.140.450		27,0	48,0	33,0	21	100,0	20000
72.575.140.500		32,0	58,0	38,0	24	60,0	20000
72.575.140.550		32,0	58,0	38,0	24	100,0	20000
72.575.140.600		40,0	70,0	41,0	27	70,0	20000
72.575.140.650		40,0	70,0	41,0	27	100,0	20000

Ersatzteile

Spare parts

Größe d1 Size d1	Fräseranzugsschraube Retainer Bolt	Schlüssel Wrench	Nutensteine Drive Key
16	75.120.300 M8	75.130.200	MS16-Q
22	75.120.400 M10	75.130.300	MS22-Q
27	75.120.500 M12	75.130.400	MS27-Q
32	75.120.600 M16	75.130.500	MS32-Q
40	75.120.700 M20	75.130.600	MS40-Q

Ersatzteile

Spare parts

Größe d1 Size d1	Fräseranzugsschraube Retainer Bolt	Schlüssel Wrench	Passfeder Drive Key	Mitnehmering Drive Ring
16	75.120.300 M8	75.130.200	8123	75.110.300
22	75.120.400 M10	75.130.300	8125	75.110.400
27	75.120.500 M12	75.130.400	8129	75.110.500
32	75.120.600 M16	75.130.500	8132	75.110.600
40	75.120.700 M20	75.130.600	8135	75.110.700

Werkzeugaufnahme DIN 69893-1 Form A

Tool Holders ISO 12164-1

Werkzeugaufnahme DIN 69893-1 Form A

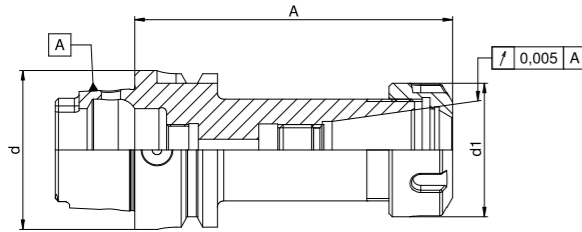
Tool Holders ISO 12164-1

Spannzangenfutter für Spannzangen ER / ESX DIN 6499

Collet Chucks for collets ER / ESX DIN 6499

feingewuchtet G2,5 für 20.000 U/min

fine balanced G2,5 at 20.000 rpm.



Verwendung: Spannen von Werkzeugen mit Zylinderschaft in der Spannzange.
Lieferumfang: Mit Spannmutter und Längenanschlagsschraube

Application: Clamping of cylindrical shanks in collet.
Delivery: With clamping nut and length presetting screw

Bestell-Nr. Order-No.	Kegel/ Taper HSK-A	d1	Spannbereich Range	A	für DIN 6499 Spannzangen for Collets	Drehzahl rpm
72.560.480.100	32*	19,0	0,1 - 7,0	50	4008E/ER11	25000
72.560.480.200		28,0	0,5 - 10,0	60	426E/ER16	25000
72.560.480.300		34,0	1,0 - 13,0	60	428E/ER20	25000
72.560.480.400		42,0	1,0 - 16,0	66	430E/ER25	25000
72.565.480.200	40	28,0	0,5 - 10,0	80	426E/ER16	25000
72.565.480.400		42,0	0,5 - 16,0	80	430E/ER25	25000
72.570.480.200	50	28,0	0,5 - 10,0	100	426E/ER16	25000
72.570.480.400		42,0	0,5 - 16,0	80	430E/ER25	25000
72.570.480.500		50,0	2,0 - 20,0	100	470E/ER32	25000
72.575.480.130	63	19,0	0,5 - 7,0	100	400E/ER11	20000
72.575.480.205		28,0	0,5 - 10,0	100	426E/ER16	20000
72.575.480.250		28,0	0,5 - 10,0	160	426E/ER16	20000
72.575.480.400		42,0	0,5 - 16,0	80	430E/ER25	18000
72.575.480.450		42,0	0,5 - 16,0	160	430E/ER25	18000
72.575.480.500		50,0	2,0 - 20,0	100	470E/ER32	16000
72.575.480.550		50,0	2,0 - 20,0	160	470E/ER32	18000
72.575.480.600		63,0	3,0 - 26,0	120	472E/ER40	18000
72.580.480.500	80	50,0	2,0 - 20,0	100	470E/ER32	15000
72.580.480.600		63,0	3,0 - 26,0	110	472E/ER40	15000
72.585.480.200	100	28,0	0,5 - 10,0	100	426E/ER16	15000
72.585.480.500		50,0	2,0 - 20,0	100	470E/ER32	15000
72.585.480.600		63,0	3,0 - 26,0	120	472E/ER40	15000

* ohne Spanneinleitungsbohrung

* without holes in the taper

Ersatzteile

Spare parts

Größe d1 Size d1	Standard-Spannmutter Nut	Gleitlager-Spannmutter Glide Bearing Nut	Standard-Spannschlüssel Wrench	Dichtscheiben-Spannmutter Nut for Sealing Discs
ER16	74.220.160**	-	74.300.160**	74.230.160
ER20	74.220.200**	-	74.300.200**	74.230.200
ER25	74.220.250	74.240.250***	74.300.250	74.230.250
ER32	74.220.320	74.240.320***	74.300.320	74.230.320
ER40	74.220.400	74.240.400***	74.300.400	74.230.400
ER50	74.220.500	74.240.500***	74.300.500	-

** Sechskantausführung
Bestell-Nr. = Artikel-Nr. + Nenndurchmesser

** Hexagonal
Order-No. = Article-No. + diameter

*** 60% höheres Drehmoment

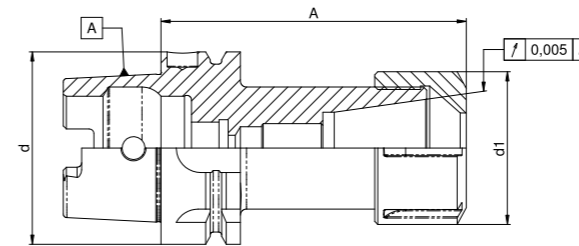
*** 60% higher Torque

Spannzangenfutter für Spannzangen ER / ESX DIN 6499 mit Spannmutter für Dichtscheiben

Collet Chucks for collets ER / ESX DIN 6499 with Clamping Nut for Sealing Disk

feingewuchtet G2,5 für 20.000 U/min

fine balanced G2,5 at 20.000 rpm.



Verwendung: Spannen von Werkzeugen mit Zylinderschaft in der Spannzange.
Lieferumfang: Mit Spannmutter und Längenanschlagsschraube

Application: Clamping of cylindrical shanks in collet.
Delivery: With clamping nut and length presetting screw

Bestell-Nr. Order-No.	Kegel/ Taper HSK-A	d1	Spannbereich Range	A	für DIN 6499 Spannzangen for Collets	Drehzahl rpm
72.565.484.200	40	28,0	0,5 - 10,0	87,5	426E/ER16	25000
72.565.484.400		42,0	0,5 - 16,0	87,5	430E/ER25	25000
72.575.484.205	63	28,0	0,5 - 10,0	105,5	426E/ER16	20000
72.575.484.250		28,0	0,5 - 10,0	167,5	426E/ER16	20000
72.575.484.400		42,0	0,5 - 16,0	87,5	430E/ER25	18000
72.575.484.500		50,0	2,0 - 20,0	108,0	470E/ER32	18000
72.575.484.600		63,0	3,0 - 26,0	128,5	472E/ER40	18000

Ersatzteile

Spare parts

Größe d1 Size d1	Standard-Spannmutter Nut	Gleitlager-Spannmutter Glide Bearing Nut	Standard-Spannschlüssel Wrench	Dichtscheiben-Spannmutter Nut for Sealing Discs
ER16	74.220.160**	-	74.300.160**	74.230.160
ER20	74.220.200**	-	74.300.200**	74.230.200
ER25	74.220.250	74.240.250*	74.300.250	74.230.250
ER32	74.220.320	74.240.320*	74.300.320	74.230.320
ER40	74.220.400	74.240.400*	74.300.400	74.230.400
ER50	74.220.500	74.240.500*	74.300.500	-

* 60% höheres Drehmoment

* 60% higher Torque

** Sechskantausführung
Bestell-Nr. = Artikel-Nr. + Nenndurchmesser

** Hexagonal
Order-No. = Article-No. + diameter

Werkzeugaufnahme DIN 69893-1 Form A

Tool Holders ISO 12164-1

Werkzeugaufnahme DIN 69893-1 Form A

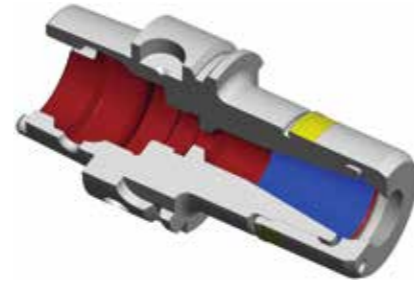
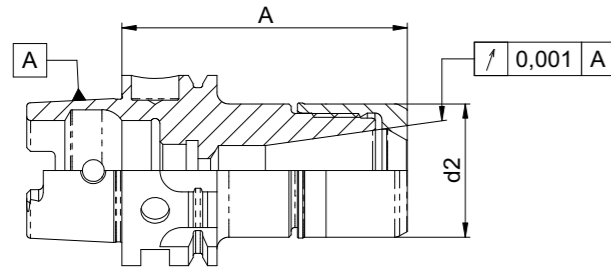
Tool Holders ISO 12164-1

Präzisions-Spannzangenfutter CentroGrip®

CentroGrip™ High Precision Collet Chucks

feingewuchtet G2,5 für 25.000 U/min

fine balanced G2,5 at 25.000 rpm.



Verwendung: Hochgenaues Spannen von Werkzeugen mit Zylinderschaft in der Spannzange.

Application: High precision clamping of tools with cylindrical shank.

Lieferumfang: Mit Spannmutter und Bedienungsanleitung.

Delivery: With clamping nut and operation manual.

Hinweis: Zum Spannen unbedingt Rollspannschlüssel für CentroGrip® verwenden.

Comment: Use special CentroGrip™ wrench for tightening.

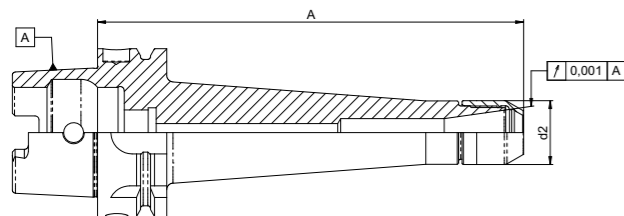
Bestell-Nr. Order-No.	Kegel / Taper HSK-A	d2	A	Spannzangen Collets	Mutter Nut	Spannb. Range	Drehzahl rpm
72.560.485.200	32	24	60	MR16	Mini	1-10	40000
72.560.485.220		24	100	MR16	Mini	1-10	40000
72.565.485.200	40	28	60	MR16		1-10	34000
72.565.485.220		28	100	MR16		1-10	34000
72.565.485.400		40	80	MR25		1-16	34000
72.570.485.200	50	28	100	MR16		1-10	30000
72.570.485.400		40	80	MR25		1-16	30000
72.575.485.100	63	16	100	MR11	Mini	1-6	24000
72.575.485.200		28	100	MR16		1-10	24000
72.575.485.210		24	100	MR16	Mini	1-10	24000
72.575.485.400		40	80	MR25		1-16	24000
72.575.485.500		50	70	MR32		2-20	24000
72.575.485.520		50	100	MR32		2-20	24000

Lange Form

feingewuchtet G2,5 für 25.000 U/min

Long Version

fine balanced G2,5 at 25.000 rpm.



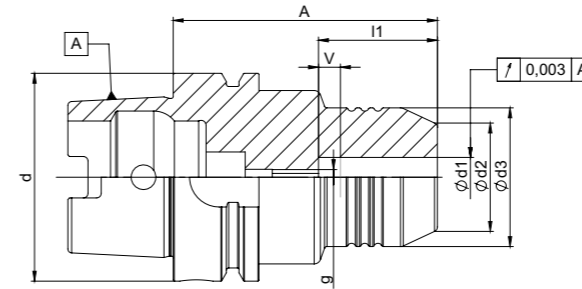
Bestell-Nr. Order-No.	Kegel / Taper HSK-A	d2	A	Spannzangen Collets	Mutter Nut	Spannb. Range	Drehzahl rpm
72.575.485.160	63	16	160	MR11	Mini	1-6	24000
72.575.485.260		24	160	MR16	Mini	1-10	24000
72.575.485.460		40	160	MR25		1-16	24000

Hydrodehnspannfutter

feingewuchtet G2,5 für 25.000 U/min

Hydraulic Chucks

fine balanced G2,5 at 25.000 rpm.



Verwendung: Hochgenaues Spannen von Fräs Werkzeugen mit Zylinderschaft. Werkzeugschäfte nach DIN 6535 Form HA, HB, HE. Werkzeugschäfte nach DIN 1835 Form A, B mit Schafttoleranz h6.

Application: High precision clamping of cutting tools with cylindrical shank DIN 6535 form HA, HB, HE and tool shanks according to DIN 1835 form A, B with shank tolerances h6.

Lieferumfang: Mit Längenanschlagsschraube und Spannschlüssel.

Delivery: With length stop screw and wrench.

Hinweis: Verlängerte Ausführung auf Anfrage.

Remark: Extended length upon request.

Bestell-Nr. Order-No.	Kegel / Taper HSK-A	d1	d2	d3	l1	A	v	Drehzahl rpm
72.565.490.100	40	6,0	26,0	33,5	37,0	70,0	10	36000
72.565.490.200		8,0	28,0	33,5	37,0	70,0	10	36000
72.565.490.300		10,0	30,0	33,5	41,0	75,0	10	36000
72.565.490.400		12,0	32,0	33,5	46,0	80,0	10	36000
72.570.490.100	50	6,0	26,0	40,0	37,0	70,0	10	30000
72.570.490.200		8,0	28,0	40,0	37,0	70,0	10	30000
72.570.490.300		10,0	30,0	40,0	41,0	75,0	10	30000
72.570.490.400		12,0	32,0	40,0	46,0	85,0	10	30000
72.570.490.470		14,0	34,0	40,0	46,0	85,0	10	30000
72.570.490.500		16,0	38,0	53,0	49,0	90,0	10	30000
72.570.490.570		18,0	40,0	57,0	49,0	90,0	10	30000
72.570.490.600		20,0	42,0	60,0	51,0	90,0	10	30000
72.575.490.100	63	6,0	26,0	50,0	37,0	70,0	10	22000
72.575.490.200		8,0	28,0	50,0	37,0	70,0	10	22000
72.575.490.300		10,0	30,0	50,0	41,0	80,0	10	22000
72.575.490.400		12,0	32,0	50,0	46,0	85,0	10	22000
72.575.490.470		14,0	34,0	50,0	46,0	85,0	10	22000
72.575.490.500		16,0	38,0	50,0	49,0	90,0	10	22000
72.575.490.570		18,0	40,0	50,0	49,0	90,0	10	22000
72.575.490.600		20,0	42,0	50,0	51,0	90,0	10	22000
72.575.490.700		25,0	57,0	63,0	57,0	120,0	10	22000
72.575.490.800		32,0	64,0	75,0	61,0	125,0	10	22000

Reduzierhülsen siehe Seite 138.

For reduction sleeves see page 138.

Werkzeugaufnahme DIN 69893-1 Form A

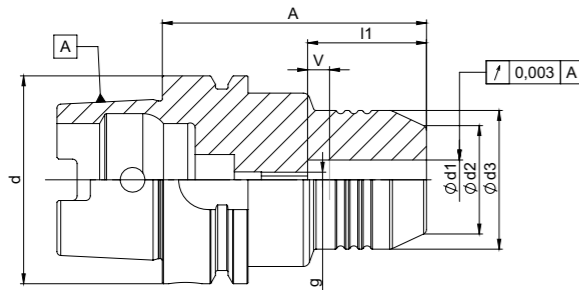
Tool Holders ISO 12164-1

Werkzeugaufnahme DIN 69893-1 Form A

Tool Holders ISO 12164-1

Hydrodehnspannfutter TENDO compact

feingewuchtet G2,5 für 25.000 U/min



Verwendung: Hochgenaues Spannen von Fräsworkzeugen mit Zylinderschaft. Werkzeugschäfte nach DIN 6535 Form HA, HB, HE. Werkzeugschäfte nach DIN 1835 Form A, B mit Schafttoleranz h6.

Lieferumfang: Mit Längenanschlagsschraube und Spannschlüssel.

Hinweis: Verlängerte Ausführung auf Anfrage.

Hydraulic Chucks TENDO compact

fine balanced G2,5 at 25.000 rpm.



Application: High precision clamping of cutting tools with cylindrical shank DIN 6535 form HA, HB, HE and tool shanks according to DIN 1835 form A, B with shank tolerances h6.

Delivery: With length stop screw and wrench.

Remark: Extended length upon request.

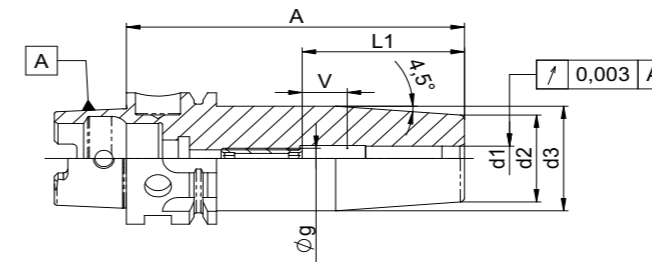
Bestell-Nr. Order-No.	Kegel / Taper HSK-A	d1	d2	d3	l1	A	V	Drehzahl rpm
72.575.492.400	63	12,0	42,0	52,5	46,0	80,0	10	20000
72.575.492.600		20,0	53,0	52,5	51,0	80,0	10	20000

Reduzierhülsen siehe Seite 138.

For reduction sleeves see page 138.

Schrumpffutter Standard

feingewuchtet G2,5 für 25.000 U/min



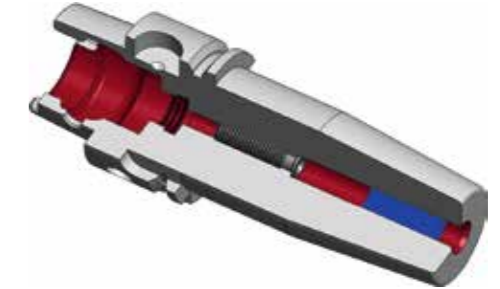
Verwendung: Schnelles und sicheres Spannen von Werkzeugen mit Zylinderschaft. Durch unsere patentierte Vorweite (ab Spanndurchmesser 6mm) schrumpfen Sie noch schneller und präziser. Ideal für hohe Drehzahlen, HPC und HSM Fräsen.

Lieferumfang: Schrumpffutter mit Längenanschlagsschraube.

Hinweis: Sie können Diebold Schrumpffutter mit jedem erhältlichen Induktivschrumpfgerät schrumpfen. Um optimale Prozesssicherheit und Langlebigkeit Ihrer Futter zu garantieren, empfehlen wir Ihnen ein ThermoGrip® Schrumpfgerät.

HSK ShrinkFit Chucks

fine balanced G2,5 at 25.000 rpm.



Application: Fast and secure clamping of tools with cylindrical shank. Easy handling by our relieved bore (starting from Ø6mm). Ideal for high RPM applications like HPC and HSM.

Delivery: Shrink Fit chuck with length setting screw.

Comment: You can use all available induction shrink units with Diebold Shrink Fit Chucks. For optimal process reliability and long-life cycle of your chuck we recommend the use of ThermoGrip™ shrink units.

Bestell-Nr. Order-No.	Kegel / Taper HSK-A	d1	d2	d3	l1	A	g	HSS	V	Drehzahl rpm
72.560.500.010	32	3,0	15,0	20,0	20,0	65,0	M6	-	5	42000
72.560.500.040		4,0	15,0	20,0	20,0	65,0	M6	-	5	42000
72.560.500.070		5,0	15,0	20,0	20,0	65,0	M6	-	5	42000
72.560.500.100		6,0	21,0	26,0	36,0	75,0	M5	✓	10	42000
72.560.500.200		8,0	21,0	26,0	36,0	75,0	M6	✓	10	42000
72.560.500.300		10,0	24,0	30,0	42,0	75,0	M8x1	✓	10	42000
72.560.500.400		12,0	24,0	31,0	47,0	80,0	M10x1	✓	5	42000
72.565.500.010	40	3,0	15,0	20,0	20,0	60,0	M6	-	5	36000
72.565.500.040		4,0	15,0	20,0	20,0	60,0	M6	-	5	36000
72.565.500.070		5,0	15,0	20,0	20,0	60,0	M6	-	5	36000
72.565.500.100		6,0	21,0	27,0	36,0	80,0	M5	-	10	36000
72.565.500.101		6,0	21,0	27,0	36,0	65,0	-	✓		36000
72.565.500.200		8,0	21,0	27,0	36,0	80,0	M6	✓	10	36000
72.565.500.201		8,0	21,0	27,0	36,0	65,0	-	✓		36000
72.565.500.300		10,0	24,0	32,0	42,0	80,0	M8x1	✓	10	36000
72.565.500.301		10,0	24,0	30,9	42,0	65,0	-	✓		36000
72.565.500.400		12,0	24,0	32,0	47,0	90,0	M10x1	✓	10	36000
72.565.500.401		12,0	24,0	30,9	47,0	65,0	-	✓		36000
72.565.500.470		14,0	27,0	34,0	47,0	90,0	M10x1	✓	10	36000
72.565.500.471		14,0	27,0	34,0	47,0	65,0	-	✓		36000
72.565.500.500		16,0	27,0	34,0	50,0	90,0	M12x1	✓	10	36000
72.565.500.501		16,0	27,0	34,0	50,0	70,0	-	✓		36000
72.570.500.010	50	3,0	15,0	20,0	20,0	80,0	M6	-	5	30000
72.570.500.040		4,0	15,0	20,0	20,0	80,0	M6	-	5	30000
72.570.500.070		5,0	15,0	20,0	20,0	80,0	M6	-	5	30000
72.570.500.100		6,0	21,0	27,0	36,0	80,0	M5	✓	10	30000
72.570.500.200		8,0	21,0	27,0	36,0	80,0	M6	✓	10	30000
72.570.500.300		10,0	24,0	32,0	42,0	85,0	M8x1	✓	10	30000
72.570.500.400		12,0	24,0	32,0	47,0	90,0	M10x1	✓	10	30000
72.570.500.470		14,0	27,0	34,0	47,0	90,0	M10x1	✓	10	30000
72.570.500.500		16,0	27,0	34,0	50,0	95,0	M12x1	✓	10	30000
72.570.500.570		18,0	33,0	42,0	50,0	95,0	M12x1	✓	10	30000

Werkzeugaufnahme DIN 69893-1 Form A

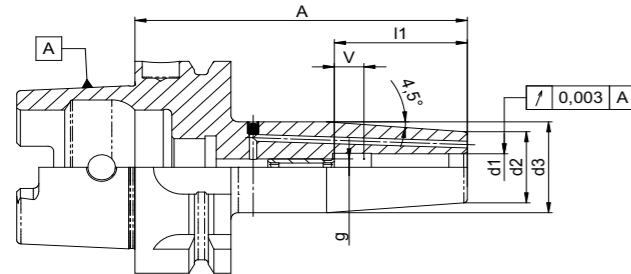
Tool Holders ISO 12164-1

Werkzeugaufnahme DIN 69893-1 Form A

Tool Holders ISO 12164-1

Schrumpffutter Standard mit Kühlkanalbohrung

feingewuchtet G2,5 für 25.000 U/min



Verwendung: Schnelles und sicheres Spannen von Werkzeugen mit Zylinderschaft. Durch unsere patentierte Vorweite (ab Spanndurchmesser 6mm) schrumpfen Sie noch schneller und präziser. Ideal für hohe Drehzahlen, HPC und HSM Fräsen.

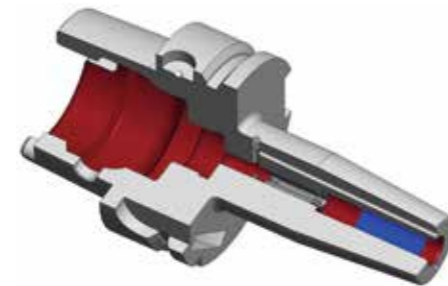
Lieferumfang: Schrumpffutter mit Längenanschlagsschraube.

Hinweis: Sie können Diebold Schrumpffutter mit jedem erhältlichen Induktivschrumpfgerät schrumpfen. Um optimale Prozesssicherheit und Langlebigkeit Ihrer Futter zu garantieren, empfehlen wir Ihnen ein ThermoGrip® Schrumpfgerät.

Application: Fast and secure clamping of tools with cylindrical shank. Easy handling by our relieved bore (starting from Ø6mm). Ideal for high RPM applications like HPC and HSM.

Delivery: Shrink Fit chuck with length setting screw.

Comment: You can use all available induction shrink units with Diebold Shrink Fit Chucks. For optimal process reliability and long-life cycle of your chuck we recommend the use of ThermoGrip™ shrink units.

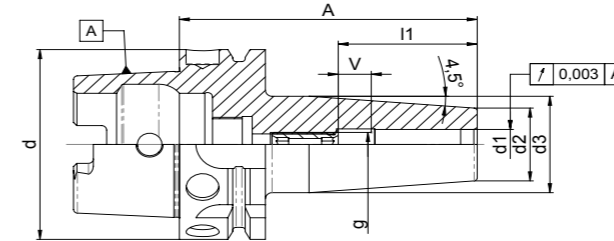


HSK ShrinkFit Chucks with cooling channel

feingewuchtet G2,5 at 25.000 rpm.

Schrumpffutter Standard

feingewuchtet G2,5 für 25.000 U/min



Verwendung: Schnelles und sicheres Spannen von Werkzeugen mit Zylinderschaft. Durch unsere patentierte Vorweite (ab Spanndurchmesser 6mm) schrumpfen Sie noch schneller und präziser. Ideal für hohe Drehzahlen, HPC und HSM Fräsen.

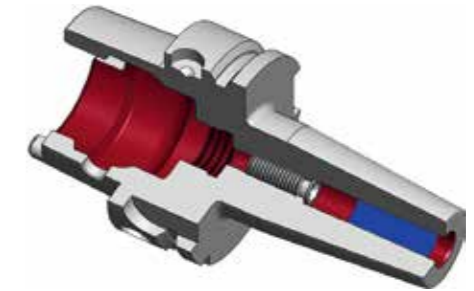
Lieferumfang: Schrumpffutter mit Längenanschlagsschraube.

Hinweis: Sie können Diebold Schrumpffutter mit jedem erhältlichen Induktivschrumpfgerät schrumpfen. Um optimale Prozesssicherheit und Langlebigkeit Ihrer Futter zu garantieren, empfehlen wir Ihnen ein ThermoGrip® Schrumpfgerät.

Application: Fast and secure clamping of tools with cylindrical shank. Easy handling by our relieved bore (starting from Ø6mm). Ideal for high RPM applications like HPC and HSM.

Delivery: Shrink Fit chuck with length setting screw.

Comment: You can use all available induction shrink units with Diebold Shrink Fit Chucks. For optimal process reliability and long-life cycle of your chuck we recommend the use of ThermoGrip™ shrink units.



Bestell-Nr. Order-No.	Kegel/Taper HSK-A	d1	d2	d3	l1	A	g	HSS	V	Drehzahl rpm
72.565.500.040.K	40	4,0	15,0	20,0	20,0	60,0	M6	-	5	36000
72.565.500.100.K		6,0	21,0	27,0	36,0	80,0	M5	-	10	36000
72.565.500.200.K		8,0	21,0	27,0	36,0	80,0	M6	✓	10	36000
72.565.500.300.K		10,0	24,0	32,0	42,0	80,0	M8x1	✓	10	36000
72.565.500.301.K		10,0	24,0	30,9	42,0	65,0	-	✓		36000
72.565.500.400.K		12,0	24,0	32,0	47,0	90,0	M10x1	✓	10	36000
72.565.500.401.K		12,0	24,0	30,9	47,0	65,0	-	✓		36000
72.565.500.500.K		16,0	27,0	34,0	50,0	90,0	M12x1	✓	10	36000
72.565.500.501.K		16,0	27,0	34,0	50,0	70,0	-	✓		36000

Bestell-Nr. Order-No.	Kegel/Taper HSK-A	d1	d2	d3	l1	A	g	HSS	V	Drehzahl rpm
72.575.500.010	63	3,0	15,0	20,0	20,0	90,0	M6	-	5	24000
72.575.500.040		4,0	15,0	20,0	20,0	90,0	M6	-	5	24000
72.575.500.070		5,0	15,0	20,0	20,0	90,0	M6	-	5	24000
72.575.500.100		6,0	21,0	27,0	36,0	90,0	M5	✓	10	24000
72.575.500.101		6,0	21,0	27,0	36,0	80,0	M5	✓	10	24000
72.575.500.150		6,0	21,0	27,0	36,0	120,0	M5	✓	10	24000
72.575.500.180		6,0	21,0	32,0	36,0	160,0	M5	✓	10	24000
72.575.500.200		8,0	21,0	27,0	36,0	90,0	M6	✓	10	24000
72.575.500.201		8,0	21,0	27,0	36,0	80,0	M6	✓	10	24000
72.575.500.250		8,0	21,0	27,0	36,0	120,0	M6	✓	10	24000
72.575.500.280		8,0	21,0	32,0	36,0	160,0	M6	✓	10	24000
72.575.500.300		10,0	24,0	32,0	42,0	90,0	M8x1	✓	10	24000
72.575.500.301		10,0	24,0	32,0	42,0	85,0	M8x1	✓	10	24000
72.575.500.350		10,0	24,0	32,0	42,0	120,0	M8x1	✓	10	24000
72.575.500.380		10,0	24,0	34,0	42,0	160,0	M8x1	✓	10	24000
72.575.500.400		12,0	24,0	32,0	47,0	90,0	M10x1	✓	10	24000
72.575.500.450		12,0	24,0	32,0	47,0	120,0	M10x1	✓	10	24000
72.575.500.460		12,0	24,0	34,0	47,0	160,0	M10x1	✓	10	24000
72.575.500.470		14,0	27,0	34,0	47,0	90,0	M10x1	✓	10	24000
72.575.500.480		14,0	27,0	34,0	47,0	120,0	M10x1	✓	10	24000
72.575.500.490		14,0	27,0	42,0	47,0	160,0	M10x1	✓	10	24000
72.575.500.500		16,0	27,0	34,0	50,0	95,0	M12x1	✓	10	24000
72.575.500.550		16,0	27,0	34,0	50,0	120,0	M12x1	✓	10	24000
72.575.500.560		16,0	27,0	42,0	50,0	160,0	M12x1	✓	10	24000
72.575.500.570		18,0	33,0	42,0	50,0	95,0	M12x1	✓	10	24000
72.575.500.580		18,0	33,0	42,0	50,0	120,0	M12x1	✓	10	24000
72.575.500.590		18,0	33,0	51,0	50,0	160,0	M12x1	✓	10	24000
72.575.500.600		20,0	33,0	42,0	52,0	100,0	M16x1	✓	10	24000
72.575.500.650		20,0	33,0	42,0	52,0	120,0	M16x1	✓	10	24000
72.575.500.680		20,0	33,0	51,0	52,0	160,0	M16x1	✓	10	24000
72.575.500.700		25,0	44,0	53,0	58,0	115,0	M16x1	✓	10	24000
72.575.500.780		25,0	44,0	53,0	58,0	160,0	M16x1	✓	10	24000
72.575.500.800		32,0	44,0	53,0	62,0	120,0	M16x1	✓	10	24000

Werkzeugaufnahme DIN 69893-1 Form A

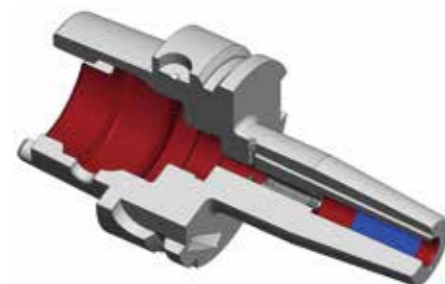
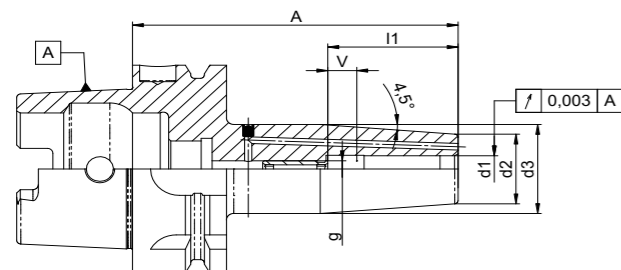
Tool Holders ISO 12164-1

Werkzeugaufnahme DIN 69893-1 Form A

Tool Holders ISO 12164-1

Schrumpffutter Standard mit Kühlkanalbohrung

feingewuchtet G2,5 für 25.000 U/min



HSK ShrinkFit Chucks with cooling channel

fine balanced G2,5 at 25.000 rpm.

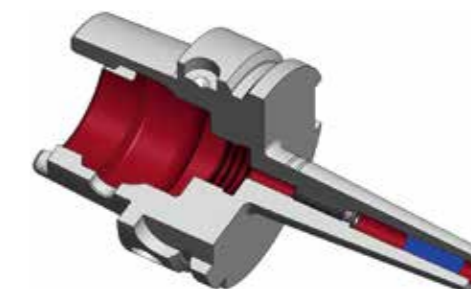
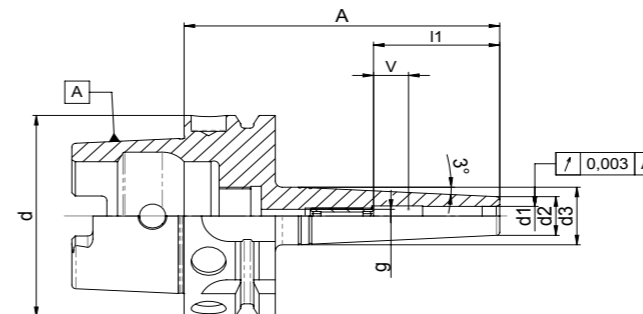
- Verwendung:** Schnelles und sicheres Spannen von Werkzeugen mit Zylinderschaft. Durch unsere patentierte Vorweite (ab Spanndurchmesser 6mm) schrumpfen Sie noch schneller und präziser. Ideal für hohe Drehzahlen, HPC und HSM Fräsen.
- Lieferumfang:** Schrumpffutter mit Längenanschlagsschraube.
- Hinweis:** Sie können Diebold Schrumpffutter mit jedem erhältlichen Induktivschrumpfergerät schrumpfen. Um optimale Prozesssicherheit und Langlebigkeit Ihrer Futter zu garantieren, empfehlen wir Ihnen ein ThermoGrip® Schrumpfergerät.

- Application:** Fast and secure clamping of tools with cylindrical shank. Easy handling by our relieved bore (starting from Ø6mm). Ideal for high RPM applications like HPC and HSM.
- Delivery:** Shrink Fit chuck with length setting screw.
- Comment:** You can use all available induction shrink units with Diebold Shrink Fit Chucks. For optimal process reliability and long-life cycle of your chuck we recommend the use of ThermoGrip™ shrink units.

Bestell-Nr. Order-No.	Kegel / Taper HSK-A	d1	d2	d3	I1	A	g	HSS	V	Drehzahl rpm
72.575.500.010.K	63	3,0	15,0	20,0	20,0	90,0	M6	-	5	24000
72.575.500.040.K		4,0	15,0	20,0	20,0	90,0	M6	-	5	24000
72.575.500.070.K		5,0	15,0	20,0	20,0	90,0	M6	-	5	24000
72.575.500.100.K		6,0	21,0	27,0	36,0	90,0	M5	✓	10	24000
72.575.500.101.K		6,0	21,0	27,0	36,0	80,0	M5	✓	10	24000
72.575.500.150.K		6,0	21,0	27,0	36,0	120,0	M5	✓	10	24000
72.575.500.180.K		6,0	21,0	32,0	36,0	160,0	M5	✓	10	24000
72.575.500.200.K		8,0	21,0	27,0	36,0	90,0	M6	✓	10	24000
72.575.500.201.K		8,0	21,0	27,0	36,0	80,0	M6	✓	10	24000
72.575.500.250.K		8,0	21,0	27,0	36,0	120,0	M6	✓	10	24000
72.575.500.280.K		8,0	21,0	32,0	36,0	160,0	M6	✓	10	24000
72.575.500.300.K		10,0	24,0	32,0	42,0	90,0	M8x1	✓	10	24000
72.575.500.301.K		10,0	24,0	32,0	42,0	85,0	M8x1	✓	10	24000
72.575.500.350.K		10,0	24,0	32,0	42,0	120,0	M8x1	✓	10	24000
72.575.500.380.K		10,0	24,0	34,0	42,0	160,0	M8x1	✓	10	24000
72.575.500.400.K		12,0	24,0	32,0	47,0	90,0	M10x1	✓	10	24000
72.575.500.450.K		12,0	24,0	32,0	47,0	120,0	M10x1	✓	10	24000
72.575.500.460.K		12,0	24,0	34,0	47,0	160,0	M10x1	✓	10	24000
72.575.500.470.K		14,0	27,0	34,0	47,0	90,0	M10x1	✓	10	24000
72.575.500.480.K		14,0	27,0	34,0	47,0	120,0	M10x1	✓	10	24000
72.575.500.500.K		16,0	27,0	34,0	50,0	95,0	M12x1	✓	10	24000
72.575.500.550.K		16,0	27,0	34,0	50,0	120,0	M12x1	✓	10	24000
72.575.500.560.K		16,0	27,0	42,0	50,0	160,0	M12x1	✓	10	24000
72.575.500.600.K		20,0	33,0	42,0	52,0	100,0	M16x1	✓	10	24000
72.575.500.650.K		20,0	33,0	42,0	52,0	120,0	M16x1	✓	10	24000
72.575.500.680.K		20,0	33,0	51,0	52,0	160,0	M16x1	✓	10	24000
72.575.500.700.K		25,0	44,0	53,0	58,0	115,0	M16x1	✓	10	24000
72.575.500.800.K		32,0	44,0	53,0	62,0	120,0	M16x1	✓	10	24000

Schrumpffutter TSF Schlanke Ausführung

feingewuchtet G2,5 für 25.000 U/min



HSK ShrinkFit Chucks TSF Slim Version

fine balanced G2,5 at 25.000 rpm.

- Verwendung:** Schnelles und sicheres Spannen von Werkzeugen mit Zylinderschaft. Durch das schlanke Design verringert sich die Störkontur auf ein Minimum. Ideal für tiefe Kavitäten
- Lieferumfang:** Schrumpffutter mit Längenanschlagsschraube.
- Hinweis:** Sie können Diebold Schrumpffutter mit jedem erhältlichen Induktivschrumpfergerät schrumpfen. Um optimale Prozesssicherheit und Langlebigkeit Ihrer Futter zu garantieren, empfehlen wir Ihnen ein ThermoGrip® Schrumpfergerät.

- Application:** Fast and secure clamping of cutters with cylindrical shank. Minimal collision geometry by slim design. Ideal for deep cavities.
- Delivery:** Shrink Fit chuck with length setting screw.
- Comment:** You can use all available induction shrink units with Diebold Shrink Fit Chucks. For optimal process reliability and long-life cycle of your chuck we recommend the use of ThermoGrip™ shrink units.

Bestell-Nr. Order-No.	Kegel / Taper HSK-A	d1	d2	d3	I1	A	NL	g	HSS	V	Drehzahl rpm
72.565.501.012	40	3	9	16	20	94	70	M6	-	5	36000
72.565.501.042		4	10	17	20	94	70	M6	-	5	36000
72.565.501.072		5	11	18	20	94	70	M6	-	5	36000
72.565.501.100		6	12	18	36	84	60	M6	-	5	36000
72.565.501.200		8	14	20	36	84	60	M6	-	5	36000
72.565.501.300		10	16	22	42	84	60	M6	-	5	36000
72.565.501.400		12	18	24	47	84	60	M6	-	5	36000
72.575.501.010	63	3	9	13	20	70	40	M6	-	5	24000
72.575.501.012		3	9	16	20	100	70	M6	-	5	24000
72.575.501.015		3	9	19	20	130	100	M6	-	5	24000
72.575.501.040		4	10	14	20	70	40	M6	-	5	24000
72.575.501.042		4	10	17	20	100	70	M6	-	5	24000
72.575.501.045		4	10	20	20	130	100	M6	-	5	24000
72.575.501.100		6	12	18	36	90	60	M5	-	5	24000
72.575.501.150		6	12	21	36	120	90	M5	-	5	24000
72.575.501.180		6	12	24	36	150	120	M5	-	5	24000
72.575.501.200		8	14	20	36	90	60	M6	-	5	24000
72.575.501.250		8	14	23	36	120	90	M6	-	5	24000
72.575.501.280		8	14	26	36	150	120	M6	-	5	24000
72.575.501.300		10	16	22	42	90	60	M8x1	-	5	24000
72.575.501.350		10	16	25	42	120	90	M8x1	-	5	24000
72.575.501.380		10	16	28	42	150	120	M8x1	-	5	24000
72.575.501.400		12	18	24	47	90	60	M10x1	-	5	24000
72.575.501.450		12	18	27	47	120	90	M10x1	-	5	24000
72.575.501.460		12	18	30	47	150	120	M10x1	-	5	24000
72.575.501.500		16	22	28	50	90	60	M12x1	-	5	24000
72.575.501.550		16	22	31	50	120	90	M12x1	-	5	24000
72.575.501.560		16	22	34	50	150	120	M12x1	-	5	24000

Werkzeugaufnahme DIN 69893-1 Form A

Tool Holders ISO 12164-1

Werkzeugaufnahme DIN 69893-1 Form A

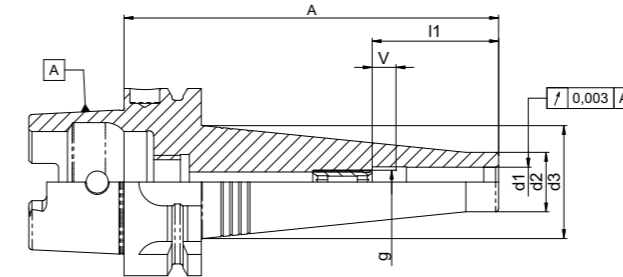
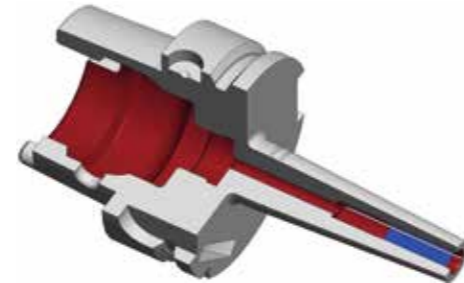
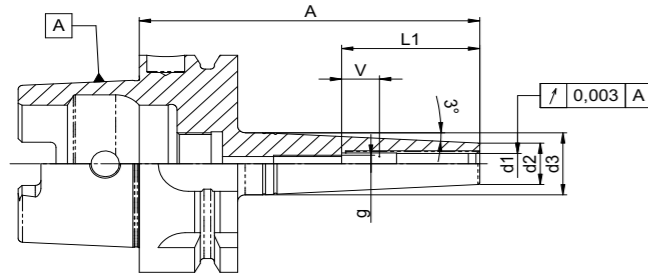
Tool Holders ISO 12164-1

Schrumpffutter TSF Schlanke Ausführung mit Kühlkanalbohrung
feingewuchtet G2,5 für 25.000 U/min

HSK ShrinkFit Chucks TSF Slim Version with cooling channel
fine balanced G2,5 at 25.000 rpm.

Schrumpffutter PYROquart
feingewuchtet G2,5 für 25.000 U/min

HSK ShrinkFit Chucks PYROquart
fine balanced G2,5 at 25.000 rpm.



Verwendung: Schnelles und sicheres Spannen von Werkzeugen mit Zylinderschaft. Durch das schlanke Design verringert sich die Störkontur auf ein Minimum. Ideal für tiefe Kavitäten

Lieferumfang: Schrumpffutter mit Längenanschlagsschraube.

Hinweis: Sie können Diebold Schrumpffutter mit jedem erhältlichen Induktivschrumpfgerät schrumpfen. Um optimale Prozesssicherheit und Langlebigkeit Ihrer Futter zu garantieren, empfehlen wir Ihnen ein ThermoGrip® Schrumpfgerät.

Application: Fast and secure clamping of cutters with cylindrical shank. Minimal collision geometry by slim design. Ideal for deep cavities.

Delivery: Shrink Fit chuck with length setting screw.

Comment: You can use all available induction shrink units with Diebold Shrink Fit Chucks. For optimal process reliability and long-life cycle of your chuck we recommend the use of ThermoGrip™ shrink units.

Bestell-Nr. Order-No.	Kegel / Taper HSK-A	d1	d2	d3	l1	A	NL	g	HSS	V	Drehzahl rpm
72.575.501.100.K		6	12	18	36	90	60	M5	-	5	24000
72.575.501.200.K		8	14	20	36	90	60	M6	-	5	24000
72.575.501.300.K		10	16	22	42	90	60	M8x1	-	5	24000

Bestell-Nr. Order-No.	Kegel / Taper HSK-A	d1	d2	d3	l1	A	g	HSS	V	Drehzahl rpm
72.575.505.010	63	3	10	22	20	65	M6	-	5	22000
72.575.505.020		3	10	28	20	126	M6	-	5	20000
72.575.505.040		4	12	23	20	65	M6	-	5	22000
72.575.505.050		4	10	28	20	126	M6	-	5	20000
72.575.505.070		5	14	24	20	65	M6	-	5	22000
72.575.505.080		5	11	30	25	126	M6	-	5	20000
72.575.505.100		6	22	26	36	65	M5	✓	10	22000
72.575.505.150		6	12	30	36	126	M5	✓	10	20000
72.575.505.155		6	12	40	36	176	M5	✓	10	20000
72.575.505.160		6	12	50	36	226	M5	✓	10	18000
72.575.505.200*		8	24	28	36	70	M6	✓	10	22000
72.575.505.250		8	16	34	36	126	M6	✓	10	20000
72.575.505.255		8	16	43	36	176	M6	✓	10	18000
72.575.505.260		8	16	52	36	226	M6	✓	10	18000
72.575.505.300*		10	26	35	42	70	M6	✓	10	22000
72.575.505.350		10	20	38	42	126	M8x1	✓	10	22000
72.575.505.355		10	20	45	42	176	M8x1	✓	10	18000
72.575.505.360		10	20	52	42	226	M8x1	✓	10	18000
72.575.505.400		12	28	42	45	70	-	✓		22000
72.575.505.450		12	25	42	47	126	M10x1	✓	10	20000
72.575.505.455		12	25	47	47	176	M8x1	✓	10	20000
72.575.505.460		12	25	52	47	226	M10x1	✓	10	18000
72.575.505.470		14	31	44	45	70	-	✓		22000
72.575.505.500		16	32	48	50	75	-	✓		22000
72.575.505.550		16	28	52	50	126	M12x1	✓	10	20000
72.575.505.555		16	29	52	50	176	M12x1	✓	10	20000
72.575.505.560		16	29	52	50	226	M12x1	✓	10	18000
72.575.505.570		18	35	50	50	75	-	✓		22000
72.575.505.600		20	36	52	52	80	-	✓		22000
72.575.505.700		25	41	52	58	85	-	✓		22000
72.575.505.800		32	49	52	62	100	-	✓		20000

* Gewinde vorhanden, jedoch ohne Längeneinstellschraube.

* with thread, without screw.

Werkzeugaufnahme DIN 69893-1 Form A

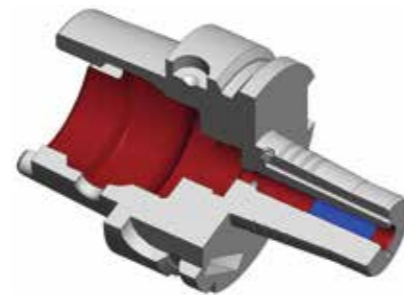
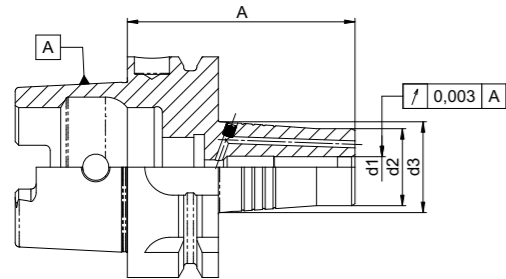
Tool Holders ISO 12164-1

Werkzeugaufnahme DIN 69893-1 Form A

Tool Holders ISO 12164-1

Schrumpffutter PYROquart
mit Kühlkanalbohrung

feingewuchtet G2,5 für 25.000 U/min



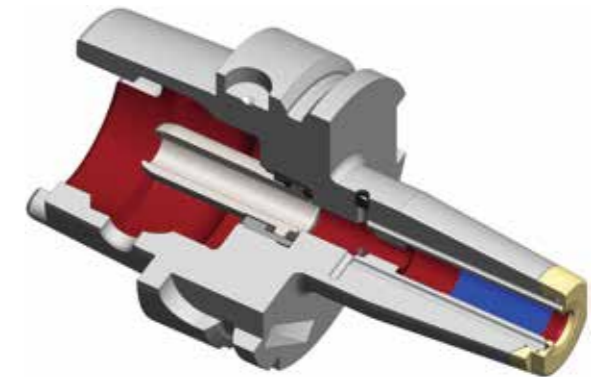
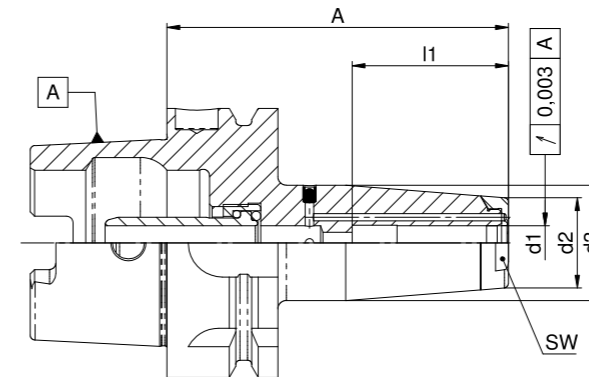
HSK ShrinkFit Chucks PYROquart
with cooling channel

fine balanced G2,5 at 25.000 rpm.

Bestell-Nr. Order-No.	Kegel / Taper HSK-A	d1	d2	d3	l1	A	g	HSS	V	Drehzahl rpm
72.575.505.100.K	63	6	22	26	36	65	M5	✓	10	22000
72.575.505.200.K		8	24	28	36	70	M6	✓	10	22000
72.575.505.300.K		10	26	35	42	70	M6	✓	10	22000
72.575.505.400.K		12	28	42	45	70	-	✓		22000
72.575.505.500.K		16	32	48	50	75	-	✓		22000
72.575.505.600.K		20	36	52	52	80	-	✓		22000
72.575.505.700.K		25	41	52	58	85	-	✓		22000

Schrumpffutter JetSleeve® 2.0

feingewuchtet G2,5 für 25.000 U/min.



Shrink Fit Chucks JetSleeve™ 2.0

fine balanced G2,5 at 25.000 rpm.

Bestell-Nr. Order-No.	Kegel / Taper HSK-A	d1	d2	d3	l1max	A	SW	Drehzahl rpm
72.565.510.010	40	3	15	20	-	60	13	36000
72.565.510.040		4	15	20	-	60	13	36000
72.565.510.101		6	22	27	34	65	17	36000
72.565.510.201		8	22	27	36	65	17	36000
72.565.510.301		10	24	31	35	65	21	36000
72.565.510.401		12	24	31	35	65	21	36000
72.570.510.010	50	3	15	20	-	80	13	30000
72.570.510.040		4	15	20	-	80	13	30000
72.570.510.100		6	21	27	36	80	17	30000
72.570.510.200		8	21	27	36	80	17	30000
72.570.510.300		10	24	32	42	85	21	30000
72.570.510.400		12	24	32	46	90	21	30000
72.570.510.500		16	33	38	50	95	29	30000
72.575.510.010	63	3	15	20	-	90	13	24000
72.575.510.040		4	15	20	-	90	13	24000
72.575.510.101		6	21	27	36	80	17	24000
72.575.510.201		8	21	27	36	80	17	24000
72.575.510.301		10	24	32	42	85	21	24000
72.575.510.400		12	24	32	47	90	21	24000
72.575.510.500		16	33	42	50	95	29	24000
72.575.510.600*		20	44	53	52	100	40	24000

*Achtung: verstärkte Kontur, nicht in ISG 2400 Serie schrumpfbar

*Warning: large nose contour, do not shrink with ISG 2400 series unit

Werkzeugaufnahme DIN 69893-1 Form A

Tool Holders ISO 12164-1

Werkzeugaufnahme DIN 69893-1 Form A

Tool Holders ISO 12164-1

Schrumpffutter JetSleeve® 2.0 MMS

für Minimalmengenschmierung
feingewuchtet G2,5 für 25.000 U/min.

Shrink Fit Chucks JetSleeve™ 2.0 MQL

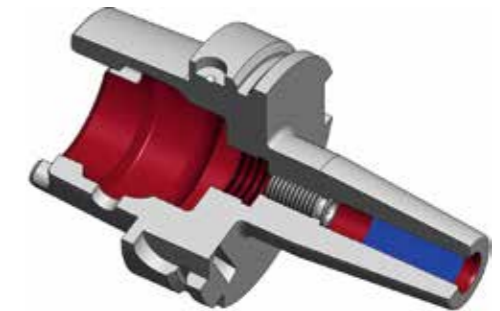
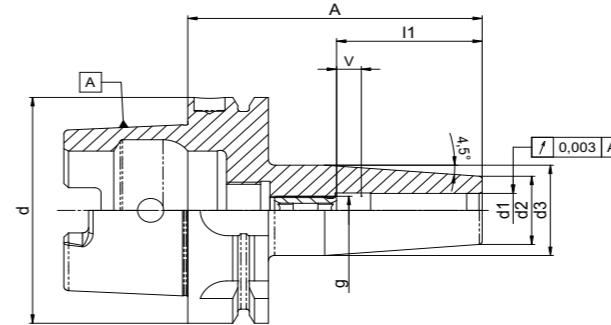
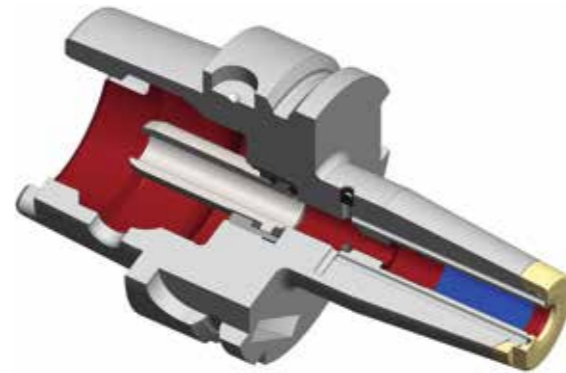
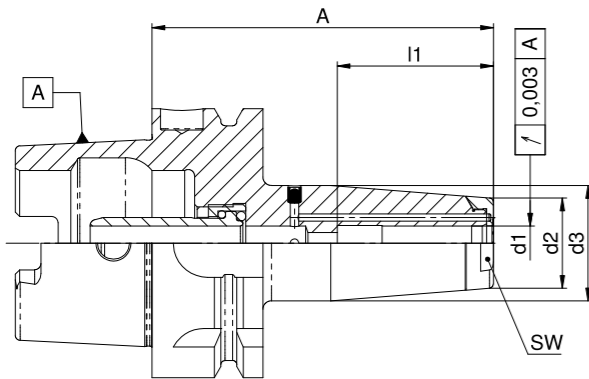
For Minimum Quantity Lubrication
fine balanced G2,5 at 25.000 rpm.

Schrumpffutter Standard

feingewuchtet G2,5 für 15.000 U/min

HSK ShrinkFit Chucks

fine balanced G2,5 at 15.000 rpm.



Bestell-Nr. Order-No.	Kegel / Taper HSK-A	d1	d2	d3	l1max	A	SW	Drehzahl rpm
72.565.512.010	40	3	15	20	-	60	13	36000
72.565.512.040		4	15	20	-	60	13	36000
72.565.512.101		6	21	27	34	65	17	36000
72.565.512.201		8	21	27	36	65	17	36000
72.565.512.301		10	24	31	35	65	21	36000
72.565.512.401		12	24	31	35	65	21	36000
72.570.512.010	50	3	15	20	-	80	13	30000
72.570.512.040		4	15	20	-	80	13	30000
72.570.512.100		6	21	27	36	80	17	30000
72.570.512.200		8	21	27	36	80	17	30000
72.570.512.300		10	24	32	42	85	21	30000
72.570.512.400		12	24	32	46	90	21	30000
72.570.512.500		16	33	38	50	95	29	30000
72.575.512.010	63	3	15	20	-	90	13	24000
72.575.512.040		4	15	20	-	90	13	24000
72.575.512.101		6	21	27	36	80	17	24000
72.575.512.201		8	21	27	36	80	17	24000
72.575.512.301		10	24	32	42	85	21	24000
72.575.512.400		12	24	32	47	90	21	24000
72.575.512.500		16	33	42	50	95	29	24000
72.575.512.600*		20	44	53	52	100	40	24000

*Achtung: verstärkte Kontur, nicht in ISG 2400 Serie schrumpfbar

*Warning: large nose contour, do not shrink with ISG 2400 series unit

Verwendung: Schnelles und sicheres Spannen von Werkzeugen mit Zylinderschaft. Durch unsere patentierte Vorweite (ab Spanndurchmesser 6mm) schrumpfen Sie noch schneller und präziser. Ideal für hohe Drehzahlen, HPC und HSM Fräsen.

Lieferumfang: Schrumpffutter mit Längenanschlagsschraube.

Hinweis: Sie können Diebold Schrumpffutter mit jedem erhältlichen Induktivschrumpfgerät schrumpfen. Um optimale Prozesssicherheit und Langlebigkeit Ihrer Futter zu garantieren, empfehlen wir Ihnen ein ThermoGrip® Schrumpfgerät.

Application: Fast and secure clamping of tools with cylindrical shank. Easy handling by our relieved bore (starting from Ø6mm). Ideal for high RPM Applications like HPC and HSM.

Delivery: Shrink Fit chuck with length setting screw.

Comment: You can use all available induction shrink units with Diebold Shrink Fit Chucks. For optimal process reliability and long-life cycle of your chuck we recommend the use of ThermoGrip™ shrink units.

Bestell-Nr. Order-No.	Kegel / Taper HSK-A	d1	d2	d3	l1	A	g	HSS	v	Drehzahl rpm
72.580.500.100	80	6	21	27	36	90	M5	✓	10	12000
72.580.500.200		8	21	27	36	90	M6	✓	10	12000
72.580.500.300		10	24	32	42	90	M8x1	✓	10	12000
72.580.500.400		12	24	32	47	95	M10x1	✓	10	12000
72.580.500.470		14	27	34	47	95	M10x1	✓	10	12000
72.580.500.500		16	27	34	50	100	M12x1	✓	10	12000
72.580.500.570		18	33	42	50	100	M12x1	✓	10	12000
72.580.500.600		20	33	42	52	105	M16x1	✓	10	12000
72.580.500.700		25	44	53	58	115	M16x1	✓	10	12000
72.580.500.800		32	44	53	62	120	M16x1	✓	10	12000
72.585.500.100	100	6	21	27	36	85	M5	✓	10	12000
72.585.500.160		6	21	32	36	160	M5	✓	10	12000
72.585.500.200		8	21	27	36	85	M6	✓	10	12000
72.585.500.260		8	21	32	36	160	M6	✓	10	12000
72.585.500.300		10	24	32	42	90	M8x1	✓	10	12000
72.585.500.360		10	24	34	42	160	M8x1	✓	10	12000
72.585.500.400		12	24	32	47	95	M10x1	✓	10	12000
72.585.500.460		12	24	34	47	160	M10x1	✓	10	12000
72.585.500.470		14	27	34	47	95	M10x1	✓	10	12000
72.585.500.480		14	27	42	47	160	M10x1	✓	10	12000
72.585.500.500		16	27	34	50	100	M12x1	✓	10	12000
72.585.500.560		16	27	42	50	160	M12x1	✓	10	12000
72.585.500.570		18	33	42	50	100	M12x1	✓	10	12000
72.585.500.580		18	33	51	50	160	M12x1	✓	10	12000
72.585.500.600		20	33	42	52	105	M16x1	✓	10	12000
72.585.500.660		20	33	51	52	160	M16x1	✓	10	12000
72.585.500.700		25	44	53	58	115	M16x1	✓	10	12000
72.585.500.760		25	44	60	58	160	M16x1	✓	10	12000
72.585.500.800		32	44	53	62	120	M16x1	✓	10	12000
72.585.500.860		32	44	60	62	160	M16x1	✓	10	12000

Werkzeugaufnahme DIN 69893-1 Form A

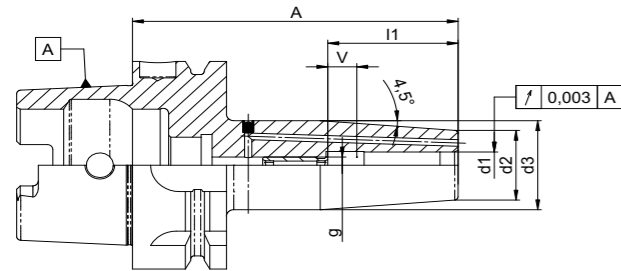
Tool Holders ISO 12164-1

Werkzeugaufnahme DIN 69893-1 Form A

Tool Holders ISO 12164-1

Schrumpffutter Standard mit Kühlkanalbohrung

feingewuchtet G2,5 für 15.000 U/min



Verwendung: Schnelles und sicheres Spannen von Werkzeugen mit Zylinderschaft. Durch unsere patentierte Vorweite (ab Spanndurchmesser 6mm) schrumpfen Sie noch schneller und präziser. Ideal für hohe Drehzahlen, HPC und HSM Fräsen.

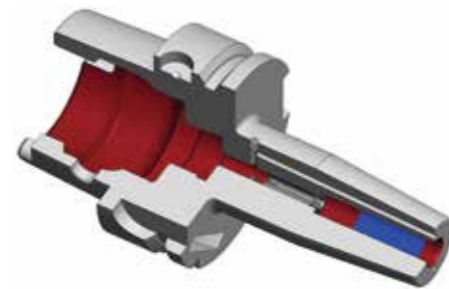
Lieferumfang: Schrumpffutter mit Längenanschlagsschraube.

Hinweis: Sie können Diebold Schrumpffutter mit jedem erhältlichen Induktivschumpfgerät schrumpfen. Um optimale Prozesssicherheit und Langlebigkeit Ihrer Futter zu garantieren, empfehlen wir Ihnen ein ThermoGrip® Schrumpfgerät.

Application: Fast and secure clamping of tools with cylindrical shank. Easy handling by our relieved bore (starting from Ø6mm). Ideal for high RPM Applications like HPC and HSM.

Delivery: Shrink Fit chuck with length setting screw.

Comment: You can use all available induction shrink units with Diebold Shrink Fit Chucks. For optimal process reliability and long-life cycle of your chuck we recommend the use of ThermoGrip™ shrink units.



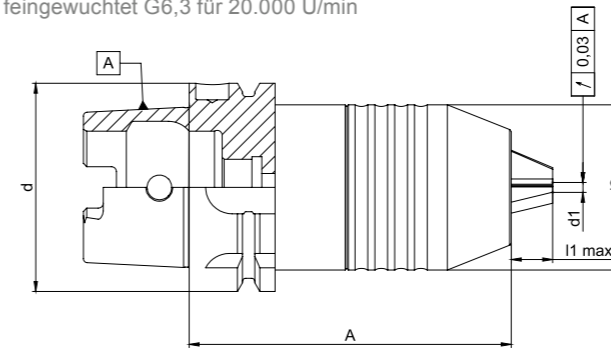
Bestell-Nr. Order-No.	Kegel/Taper HSK-A	d1	d2	d3	l1	A	g	HSS	V	Drehzahl rpm
72.585.500.100.K	100	6	21	27	36	85	M5	✓	10	12000
72.585.500.160.K		6	21	32	36	160	M5	✓	10	12000
72.585.500.200.K		8	21	27	36	85	M6	✓	10	12000
72.585.500.260.K		8	21	32	36	160	M6	✓	10	12000
72.585.500.300.K		10	24	32	42	90	M8x1	✓	10	12000
72.585.500.360.K		10	24	34	42	160	M8x1	✓	10	12000
72.585.500.400.K		12	24	32	47	95	M10x1	✓	10	12000
72.585.500.460.K		12	24	34	47	160	M10x1	✓	10	12000
72.585.500.480.K		14	27	42	47	160	M10x1	✓	10	12000
72.585.500.500.K		16	27	34	50	100	M12x1	✓	10	12000
72.585.500.560.K		16	27	42	50	160	M12x1	✓	10	12000
72.585.500.570.K		18	33	42	50	100	M12x1	✓	10	12000
72.585.500.580.K		18	33	51	50	160	M12x1	✓	10	12000
72.585.500.600.K		20	33	42	52	105	M16x1	✓	10	12000
72.585.500.660.K		20	33	51	52	160	M16x1	✓	10	12000
72.585.500.700.K		25	44	53	58	115	M16x1	✓	10	12000
72.585.500.760.K		25	44	60	58	160	M16x1	✓	10	12000
72.585.500.800.K		32	44	53	62	120	M16x1	✓	10	12000

HSK ShrinkFit Chucks with cooling channel

fine balanced G2,5 at 15.000 rpm.

NC-Bohrfutter

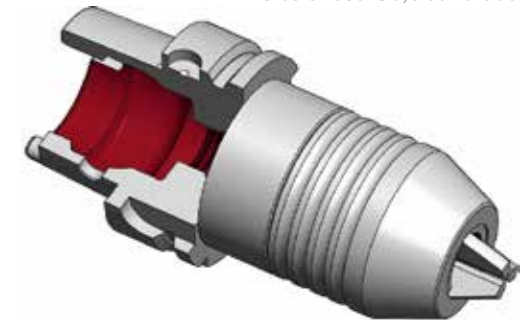
feingewuchtet G6,3 für 20.000 U/min



Bestell-Nr. Order-No.	Kegel/Taper HSK-A	d1	d2	l1max	A	Drehzahl rpm
72.565.533.015	40	0.2-1.5	19,0	25,0	50,0	28000
72.565.533.030		1.5-3.0	19,0	25,0	50,0	28000
72.570.534.100	50	0,5 - 10,0	38,0	12,5	94,0	24000
72.570.534.300		1,0 - 16,0	50,0	12,5	107,0	24000
72.575.534.100	63	0,5 - 10,0	38,0	12,5	94,0	18000
72.575.534.300		1,0 - 16,0	50,0	12,5	98,0	18000
72.585.534.300	100	1,0 - 16,0	50,0	12,5	104,0	12000

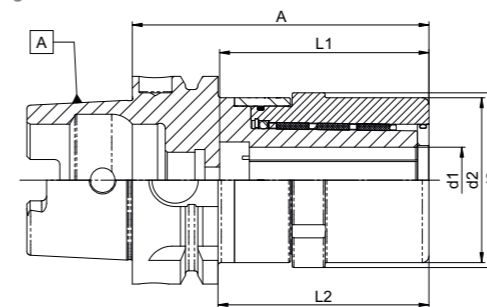
NC-Drill Chuck

fine balanced G6,3 at 20.000 rpm.



Kraftspannfutter UltraGrip® 3.0

feingewuchtet G2,5 für 25.000 U/min

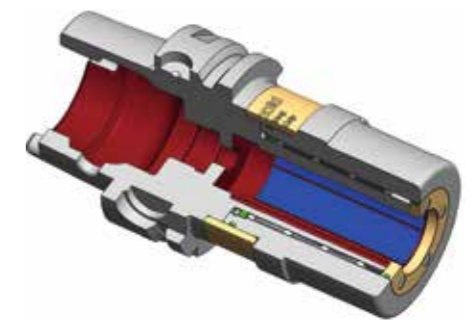


Verwendung: Stärkste Haltekraft auf dem Markt. Optimal für die Schwerzerspannung.

Hinweis: Zum Spannen unserer Kraftspannfutter benötigen Sie einen Spannschlüssel für UltraGrip. Um Werkzeuge noch schneller und sicherer zu wechseln sollten Sie einen Montageblock verwenden.

Power Chucks Diebold UltraGrip™ 3.0

fine balanced G2,5 at 25.000 rpm.



Application: Highest gripping force. Perfect for heavy duty milling.

Comment: A special wrench is required to operate the UltraGrip. To change your tools safe and fast, we recommend a Power Block

Bestell-Nr. Order-No.	Kegel/Taper HSK-A	d1	d2	d3	A	l1	l2	Drehzahl rpm
72.575.560.610	63	20	50	53	90	63	64	20000
72.575.560.710		25	63	66	115	73	89	18000
72.575.560.810		32	63	66	115	83	89	18000
72.585.560.610	100	20	50	53	105	63	76	16000
72.585.560.810		32	63	66	115	83	86	14000

Werkzeugaufnahme DIN 69893-1 Form A

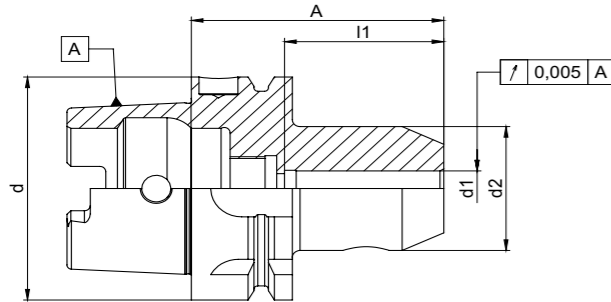
Tool Holders ISO 12164-1

Werkzeugaufnahme DIN 69893-1 Form A

Tool Holders ISO 12164-1

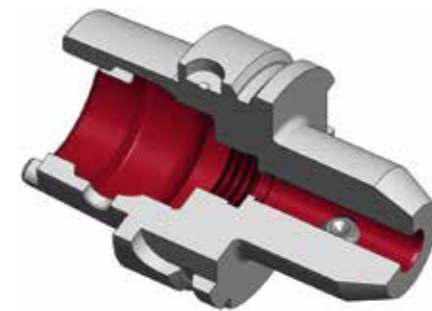
Fräuserspannfutter Weldon

feingewuchtet G2,5 für 20.000 U/min



Weldon Chucks

fine balanced G2,5 at 20.000 rpm.



Verwendung: Aufnahme von Werkzeugen mit Zylinderschaft und seitlicher Spannfläche DIN 1835B und DIN 6535HB.

Application: To hold tools with cylindrical shank DIN 1835B and DIN 6535HB.

Lieferumfang: Mit Spannschraube(n).

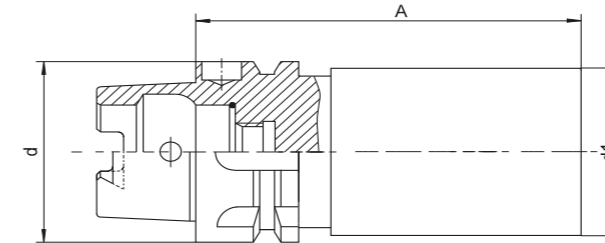
Delivery: With clamping bolt(s).

Bestell-Nr. Order-No.	Kegel / Taper HSK-A	d1	d2	l1	A	Drehzahl rpm
72.560.550.100	32*	6	25	37	55	25000
72.560.550.200		8	26	37	55	25000
72.560.550.300		10	35	41	63	25000
72.560.550.400		12	42	46	67	25000
72.565.550.100	40	6	25	37	60	25000
72.565.550.200		8	28	37	60	25000
72.565.550.300		10	34	41	60	25000
72.565.550.400		12	42	46	70	25000
72.565.550.470		14	44	46	75	25000
72.565.550.500		16	48	49	75	25000
72.575.550.100	63	6	25	37	65	18000
72.575.550.106		6	25	37	160	18000
72.575.550.200		8	28	37	65	18000
72.575.550.206		8	28	37	160	18000
72.575.550.300		10	35	41	65	18000
72.575.550.306		10	35	41	160	18000
72.575.550.400		12	42	46	80	18000
72.575.550.406		12	42	46	160	18000
72.575.550.470		14	44	46	80	18000
72.575.550.476		14	44	46	160	18000
72.575.550.500		16	48	49	80	18000
72.575.550.506		16	48	49	160	18000
72.575.550.570		18	50	49	80	18000
72.575.550.576		18	50	49	160	18000
72.575.550.600		20	52	51	80	18000
72.575.550.606		20	52	51	160	18000
72.575.550.700		25	65	59	110	18000
72.575.550.706		25	65	59	160	18000
72.575.550.800		32	72	63	110	18000

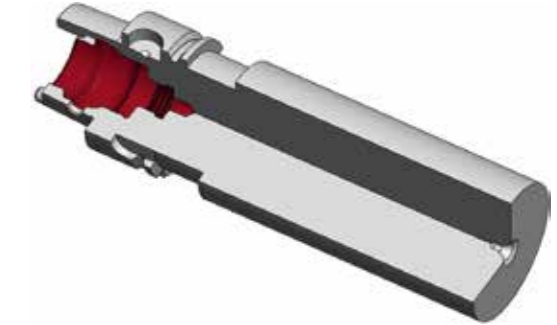
* ohne Spanneinleitungsbohrung

* without holes in the taper

Rohlinge



Blanks



Verwendung: Herstellung von Sonderwerkzeugen nach Wunsch.

Application: To manufacture special tools.

Werkstoff: Vergütungsstahl mit einer Zugfestigkeit im Kern von mindestens 950 N/mm².

Material: Steel > 950 N/mm².

Lieferumfang: Kegel nitriert und geschliffen, Zylinderschaft weich mit einem Aufmaß von 0,3 mm gefertigt.

Delivery: Taper nitrided and grinded, cylinder soft and rough grinded to 0,3 mm (0,012").

Bestell-Nr. Order-No.	Kegel / Taper HSK-A	d1	A
72.560.620.100	32	40	120
72.565.620.100	40	40	120
72.570.620.100	50	50	150
72.575.620.100	63*	63	150
72.575.620.250		80	250
72.580.620.100	80*	80	200
72.580.620.130		80	300
72.585.620.100	100*	100	250

* Einsatzstahl mit Kernfestigkeit > 850 N/mm²

* Steel with core strength > 850 N/mm²

Werkzeugaufnahme DIN 69893-1 Form A

Tool Holders ISO 12164-1

Werkzeugaufnahme DIN 69893-1 Form A

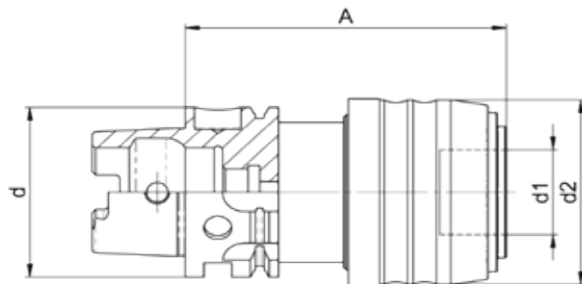
Tool Holders ISO 12164-1

Gewindeschneidfutter

Tapping Chucks

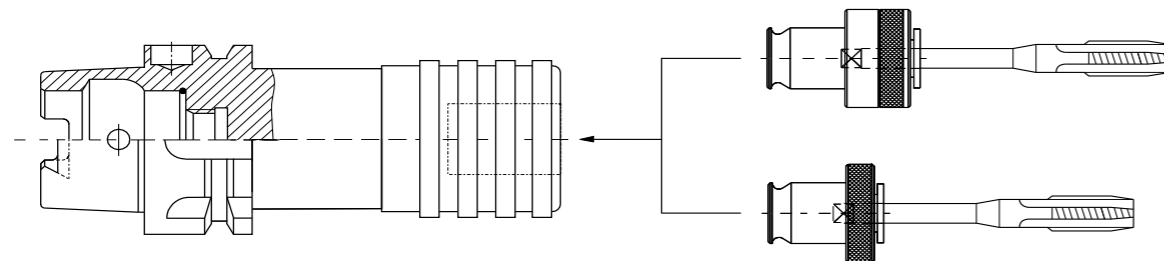
Schnellwechseleinsätze
Typ WEK mit Rutschkupplung

Quick Change Adaptors
Type WEK with Slip Clutch

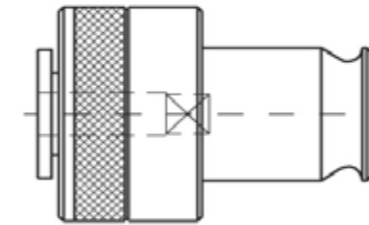


Verwendung: Zur Aufnahme von Schnellwechseleinsätzen mit und ohne Rutschkupplung.

Application: To hold Bilz type quick change tapping adaptors.



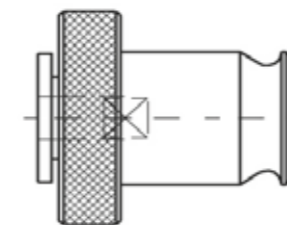
Bestell-Nr. Order-No.	Kegel / Taper HSK-A	d1	für Gewinde for Thread	d2	A
72.575.701.100	63	19,0	M3 - M12	41,0	72,0
72.575.701.200		31,0	M8 - M20	60,0	110,0
72.585.701.100	100	19,0	M3 - M12	41,0	80,0
72.585.701.200		31,0	M6 - M20	60,0	100,0



Bestell-Nr. Order-No.	Modell Model	für Gewinde for Thread	Schaftmaß Shank
75.801.105	WEK1	M3 - M12	3,5 x 2,7
75.801.110			4,5 x 3,4
75.801.120			6,0 x 4,9
75.801.130			7,0 x 5,5
75.801.140			8,0 x 6,2
75.801.150			9,0 x 7,0
75.801.160			10,0 x 8,0
75.801.200	WEK2	M6 - M20	6,0 x 4,9
75.801.205			7,0 x 5,5
75.801.210			8,0 x 6,2
75.801.220			9,0 x 7,0
75.801.230			10,0 x 8,0
75.801.240			11,0 x 9,0
75.801.250			12,0 x 9,0
75.801.260			14,0 x 11,0
75.801.270			16,0 x 12,0
75.801.280			18,0 x 14,5

Schnellwechseleinsätze
Typ WEO ohne Rutschkupplung

Quick Change Adaptors
Type WEO without Slip Clutch



Bestell-Nr. Order-No.	Modell Model	für Gewinde for Thread	Schaftmaß Shank
75.806.105	WEO1	M3 - M12	3,5 x 2,7
75.806.110			4,5 x 3,4
75.806.120			6,0 x 4,9
75.806.130			7,0 x 5,5
75.806.140			8,0 x 6,2
75.806.150			9,0 x 7,0
75.806.160			10,0 x 8,0
75.806.200	WEO2	M6 - M20	6,0 x 4,9
75.806.205			7,0 x 5,5
75.806.210			8,0 x 6,2
75.806.220			9,0 x 7,0
75.806.230			10,0 x 8,0
75.806.240			11,0 x 9,0
75.806.250			12,0 x 9,0
75.806.260			14,0 x 11,0
75.806.270			16,0 x 12,0

Werkzeugaufnahme DIN 69893-1 Form A

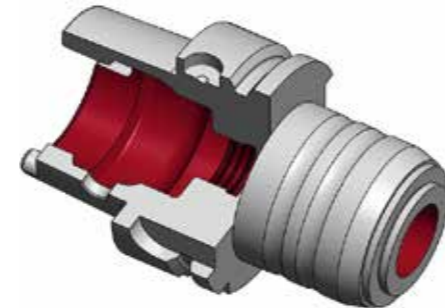
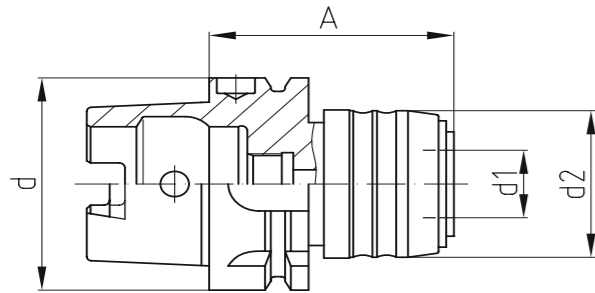
Tool Holders ISO 12164-1

Werkzeugaufnahme DIN 69893-1 Form A

Tool Holders ISO 12164-1

Synchrongewindeschneidfutter
innere Kühlmittelzufuhr bis 50 bar

Synchronous Tapping Chucks
through coolant 50 bar



Verwendung: Zum Gewindeschneiden auf Bearbeitungszentren mit Synchronsteuerung.

Application: For tapping on machining centres with synchronous tapping mode.

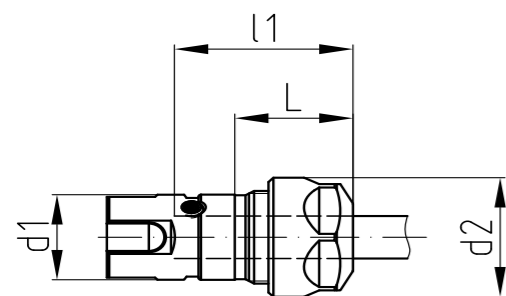
Ausgleich: Zugrichtung 1,0 mm.
Druckrichtung 0,2 mm.

Compensation: Extensions 1,0 mm.
Compression 0,2 mm.

Bestell-Nr. Order-No.	Kegel / Taper HSK-A	d1	d2	Gewinde for Taps	A	Einsatz for Collet Type
72.575.702.200	63	20,0	43,0	M3 - M12	64,0	ER16
72.575.702.400		32,0	60,0	M6 - M20	97,0	ER25
72.585.702.200	100	20,0	43,0	M3 - M12	70,0	ER16
72.585.702.400		32,0	60,0	M6 - M20	91,0	ER25

Einsätze für Synchrongewindeschneidfutter

Reductions for Tap Collet Chucks



Verwendung: Zur Aufnahme von Gewindeschneidspannzangen.

Application: For ER tapping collets.

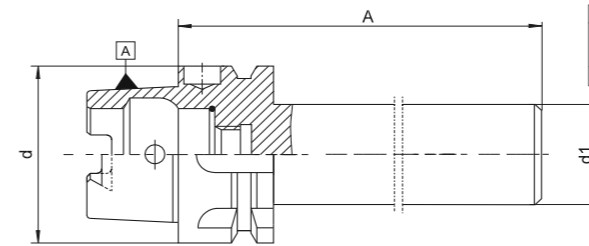
Bestell-Nr. Order-No.	Ø	d1	d2	l1	L	Einsatz for Collet Type	Gewinde for Taps
75.802.426	2,0 - 10,0	20,0	28,0	37,0	24,0	ER16	M3-M12
75.802.430	2,0 - 16,0	32,0	42,0	52,0	28,0	ER25	M6-M20

Spannzangen siehe Seite 132.

Collets see page 132.

Rundlaufprüfdorne für HSK-Spindeln

Runout Test Arbors for HSK-Spindles



Zum Überprüfen des Rundlaufes an Maschinenspindeln und zum Ausrichten der Spindelachse.

To check the runout of HSK spindles

Lieferung: Prüfdorn mit Prüfprotokoll im Holzetui zur vertikalen Lagerung.

Includes: Test arbor with certificate in fitted wooden case.

Runlaufgenauigkeit: Kegel zum Zylinderschaft < 0,002 mm

Runout accuracy: Taper to cylinder shaft < 0,002 mm

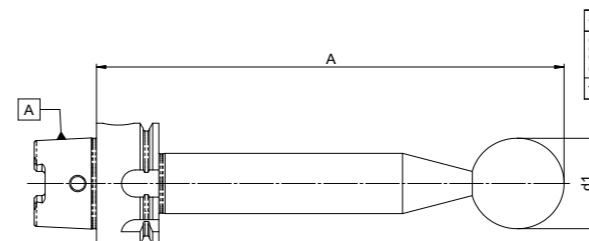
Kalibrierung: Prüfdorne zur jährlichen Kalibrierung an die Firma Diebold senden.

Re-certification: Please return test arbor to Diebold for annual re-certification.

Bestell-Nr. Order-No.	Kegel / Taper HSK-A	d1	A
72.560.740.100	32	24	180
72.565.740.100	40	24	180
72.570.740.100	50	32	236
72.575.740.200	63	40	346
72.580.740.200	80	40	346
72.585.740.200	100	40	349

Prüfdorn mit Kugel

Test Arbor with Ball Probe



Zum Überprüfen des Rotationszentrumspunktes (RTCP) und für Positionsfehlerkompensation von Schwenkkopfspindeln. Auch für Rundlaufprüfungen verwendbar (an der Kugel).

Test arbor for testing RTCP (Rotation Centre Point) of 5-axis spindles.

Can also be used as runout test arbor (at the ball probe).

Lieferung: Mit Prüfprotokoll im Holzetui.

Delivery: Test arbor with certificate in fitted wooden case.

Rundlaufgenauigkeit: Kegel zur Messkugel < 0,003 mm.
Kegel zum Zylinder-Ø < 0,003 mm.

Runout-accuracy: Taper to ball probe < 0,003 mm.

Kalibrierung: Prüfdorne zur jährlichen Kalibrierung an die Firma Diebold senden.

Re-calibration: Please return gauge master to Diebold for annual re-calibration.

Bestell-Nr. Order-No.	Kegel / Taper HSK-A	Kugel-Ø Ball-Ø	A
72.560.742.100	32	30	150
72.565.742.100	40	30	150
72.570.742.100	50	30	150
72.575.742.100	63	30	150
72.575.742.200	63	30	200
72.585.742.100	100	30	150
72.585.742.200	100	30	200

HSK - Form C



Für Spindeln mit Handspannung. Als modulares Werkzeug zum Reduzieren und zum Verlängern einsetzbar. Alle Aufnahmen sind feingewuchtet < 1,6 gmm/kg. Kühlmittelzufuhr zentral durch den Spanner. Spanner dichtet ohne Kühlmittelrohr ab.

HSK Form C for manual clamping of HSK tools. For use as reductions and extensions. All tapers are balanced to < 1,6 gmm/kg. Gripper face seals without coolant tube.

Kegel / Taper	d1	d2	l1	l2	f5
HSK-C 32	32	24,007	16	3,2	10,0
HSK-C 40	40	30,007	20	4,0	10,0
HSK-C 50	50	38,009	25	5,0	12,5
HSK-C 63	63	48,010	32	6,3	12,5
HSK-C 80	80	60,012	40	8,0	16,0
HSK-C100	100	75,013	50	10,0	16,0

Werkzeugaufnahme DIN 69893-1 Form C

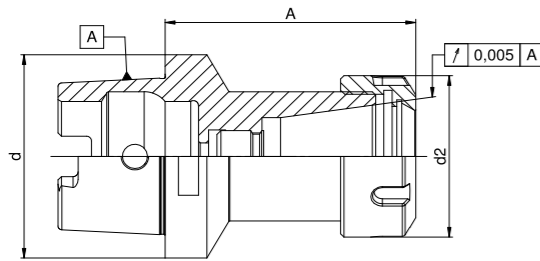
Tool Holders ISO 12164-1

Werkzeugaufnahme DIN 69893-1 Form C

Tool Holders ISO 12164-1

Spannzangenfutter für Spannzangen ER / ESX DIN 6499

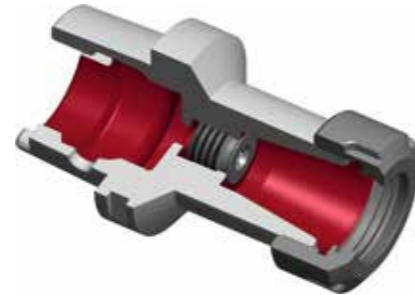
feingewuchtet G2,5 für 20.000 U/min



Verwendung: Spannen von Werkzeugen mit Zylinderschaft in der Spannzange.
Lieferumfang: Mit Spannmutter und Längenanschlagsschraube

Collet Chucks for collets ER / ESX DIN 6499

fine balanced G2,5 at 20.000 rpm.



Application: Clamping of cylindrical shanks in collet.
Delivery: With clamping nut and length presetting screw

Bestell-Nr. Order-No.	Kegel / Taper HSK-C	d2	Spannbereich Range	A	für DIN 6499 Spannzangen for Collets	Drehzahl rpm
72.555.480.100	25	16	0,5 - 7,0	45	408E/ER11	30000
72.555.480.200		22	0,5 - 10,0	52	428E/ER16	30000
72.561.480.200	32	28	0,5 - 10,0	60	426E/ER16	25000
72.561.480.300		34	0,5 - 13,0	65	428E/ER20	25000
72.561.480.400		42	0,5 - 16,0	70	430E/ER25	25000
72.566.480.205	40	28	0,5 - 10,0	40	428E/ER16	25000
72.566.480.300		34	0,5 - 13,0	60	428E/ER20	25000
72.566.480.400		42	0,5 - 16,0	70	430E/ER25	25000
72.566.480.500		50	2,0 - 20,0	75	470E/ER32	25000
72.571.480.400	50	42	0,5 - 16,0	66	430E/ER25	25000
72.571.480.500		50	2,0 - 20,0	75	470E/ER32	25000
72.571.480.600		63	3,0 - 26,0	80	472E/ER40	25000
72.576.480.500	63	50	2,0 - 20,0	75	470E/ER32	16000
72.576.480.600		63	3,0 - 26,0	80	472E/ER40	16000

Ersatzteile

Spare parts

Größe d1 Size d1	Standard- Spannmutter Nut	Gleitlager- Spannmutter Glide Bearing Nut	Standard- Spann Schlüssel Wrench	Dichtscheiben- Spannmutter Nut for Sealing Discs
ER16	74.220.160**	-	74.300.160**	74.230.160
ER20	74.220.200**	-	74.300.200**	74.230.200
ER25	74.220.250	74.240.250*	74.300.250	74.230.250
ER32	74.220.320	74.240.320*	74.300.320	74.230.320
ER40	74.220.400	74.240.400*	74.300.400	74.230.400
ER50	74.220.500	74.240.500*	74.300.500	-

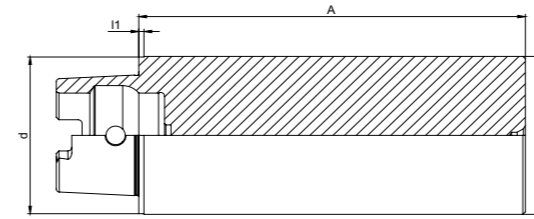
* 60% höheres Drehmoment
** Sechskantausführung
Bestell-Nr. = Artikel-Nr. + Nenndurchmesser

* 60% higher Torque
** Hexagonal
Order-No. = Article-No. + diameter

Spannzangen siehe Seite 128.

Collets see page 128.

Rohlinge



Verwendung: Für die Herstellung von Sonderwerkzeugen nach Wunsch.
Lieferumfang: Kegel nitriert und geschliffen, Zylinderschaft vergütet ca. 1000 µm/mm² mit einem Aufmaß von 0,3 mm gefertigt.
Werkstoff: Vergütungsstahl mit einer Zugfestigkeit im Kern von mindestens 950 N/mm².

Blanks



Application: To manufacture cutting tools or special holders.
Delivery: Taper nitrided and grinded, cylinder soft an rough grinded to 0.3 mm (0.012").
Material: Steel > 950 N/mm²

Bestell-Nr. Order-No.	Kegel / Taper HSK-C	d2	l1	A
72.561.620.100	32	40	10	150
72.566.620.200	40	50	1	180
72.571.620.300	50	80	1	125
72.576.620.400	63	63	2	150
72.576.620.500	63	80	2	200
72.586.620.200	100	124	16	225

Einsatzstahl mit Kernfestigkeit > 850 N/mm²

Steel with core strength > 850 N/mm²

HSK - Form E



Für HSC-Maschinen mit Spindeldrehzahlen über 25 000 U/min. Absolut rotationssymmetrisch hergestellt. Drehmomentübertragung erfolgt nur durch Reibschluss. Alle Aufnahmen sind feinstgewuchtet <1 gmm/kg. Innere Kühlmittelzufuhr über Kühlmittelrohr.

HSK Form E for machines with spindle speeds > 25 000 rpm. All tapers are fine balanced to < 1gmm/kg. Coolant through using a coolant tube.

Kühlmittelübergaberohr

(gehört nicht zum Lieferumfang, siehe Abschnitt Zubehör) Bei HSK Form A/B und E können Kühlmittelübergaberohre eingebaut werden. Hierdurch gelangt der Kühlschmierstoff zentral von der Spindel zum Schneidwerkzeug, ohne dass das Kühlmittel die HSK-Schnittstelle verschmutzen kann.

Coolant Tubes

(to be ordered separately, see section accessories) HSK tools form A / B and E can be equipped with coolant tube to supply coolant directly through the spindle and the cutting tool. The HSK connection stays dry and clean.

Kegel / Taper	d1	d2	d11	l1	l2	f1
HSK-E25	25	19,006	M8x1	13	2,5	10
HSK-E32	32	24,007	M10x1	16	3,2	20
HSK-E40	40	30,007	M12x1	20	4,0	20
HSK-E50	50	38,009	M16x1	25	5,0	26
HSK-E63	63	48,010	M18x1	32	6,3	26

Werkzeugaufnahme DIN 69893-1 Form E

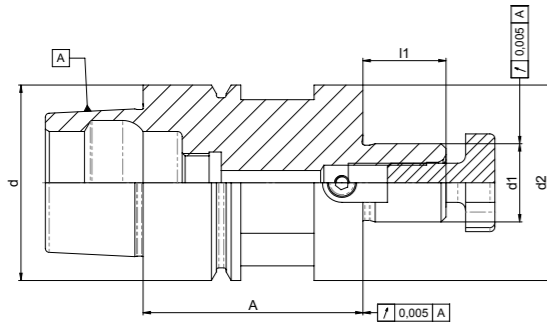
Tool Holders ISO 12164-1

Werkzeugaufnahme DIN 69893-1 Form E

Tool Holders ISO 12164-1

Aufsteckfräsdorn mit festen Mitnehmern

feingewuchtet G2,5 für 20.000 U/min



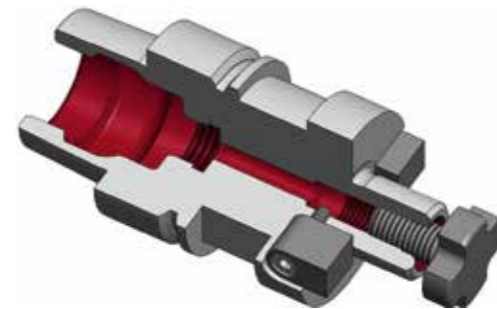
Verwendung: Aufnahme von Messerköpfen, Sägeblättern usw. Für zentrale Kühlmittelzuführung vorbereitet.

Lieferumfang: Mit Fräseranzugsschraube und Mitnehmersteinen.

Bestell-Nr. Order-No.	Kegel / Taper HSK-E	d1	d2	l1	A	Drehzahl rpm
72.563.120.200	32	16,0	40,0	17,0	45,0	32000
72.568.120.200	40	16,0	40,0	17,0	45,0	32000
72.573.120.200	50	16,0	42,0	17,0	45,0	28000
72.573.120.300		22,0	50,0	19,0	55,0	28000
72.573.120.400		27,0	50,0	21,0	58,0	28000

Milling Arbors with fixed drive keys

fine balanced G2,5 at 20.000 rpm.

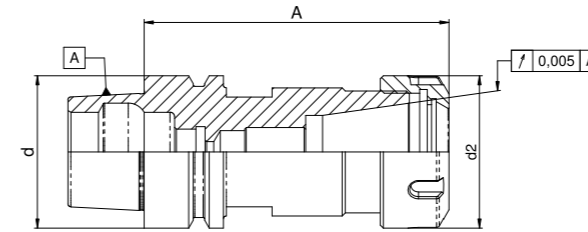


Application: To hold face mills and shell mills. Coolant through optional.

Delivery: With drive keys and retainer bolt.

Spannzangenfutter für Spannzangen ER / ESX DIN 6499

feingewuchtet G2,5 für 25.000 U/min



Verwendung: Spannen von Werkzeugen mit Zylinderschaft in der Spannzange.

Lieferumfang: Mit Spannmutter und Längenanschlagsschraube

Collet Chucks for collets ER / ESX DIN 6499

fine balanced G2,5 at 25.000 rpm.



Application: Clamping of cylindrical shanks in collet.

Delivery: With clamping nut and length presetting screw

Bestell-Nr. Order-No.	Kegel / Taper HSK-E	d2	Spannbereich Range	A	für DIN 6499 Spannzangen for Collets	Drehzahl rpm
72.556.480.200	25	22	0,5 - 10,0	44	426E/ER16mini	40000
72.563.480.200	32	22	0,5 - 10,0	60	426E/ER16mini	40000
72.563.480.300		28	1,0 - 13,0	60	428E/ER20mini	40000
72.568.480.200	40	28	0,5 - 10,0	60	426E/ER16	38000
72.568.480.300		28	1,0 - 13,0	65	428E/ER20mini	38000
72.568.480.400		35	1,0 - 16,0	80	430E/ER25mini	38000
72.573.480.200	50	28	0,5 - 10,0	100	426E/ER16	35000
72.573.480.300		34	1,0 - 13,0	70	428E/ER20	36000
72.573.480.400		42	1,0 - 16,0	81	430E/ER25	36000
72.573.480.500		50	2,0 - 20,0	100	470E/ER32	32000
72.578.480.500	63	50	2,0 - 20,0	90	470E/ER32	28000
72.578.480.600		63	3,0 - 26,0	120	472E/ER40	28000

Ersatzteile

Spare parts

Größe d1 Size d1	Fräseranzugsschraube Retainer Bolt	Schlüssel Wrench	Nutensteine Drive Key
16	75.120.300 M8	75.130.200	MS16-Q
22	75.120.400 M10	75.130.300	MS22-Q
27	75.120.500 M12	75.130.400	MS27-Q

Ersatzteile

Spare parts

Größe d1 Size d1	Standard-Spannmutter Nut	Gleitlager-Spannmutter Glide Bearing Nut	Standard-Spannschlüssel Wrench	Dichtscheiben-Spannmutter Nut for Sealing Discs
ER16	74.220.160**	-	74.300.160**	74.230.160
ER20	74.220.200**	-	74.300.200**	74.230.200
ER25	74.220.250	74.240.250*	74.300.250	74.230.250
ER32	74.220.320	74.240.320*	74.300.320	74.230.320
ER40	74.220.400	74.240.400*	74.300.400	74.230.400
ER50	74.220.500	74.240.500*	74.300.500	-

* 60% höheres Drehmoment
** Sechskantausführung
Bestell-Nr. = Artikel-Nr. + Nenndurchmesser

* 60% higher Torque
** Hexagonal
Order-No. = Article-No. + diameter

Werkzeugaufnahme DIN 69893-1 Form E

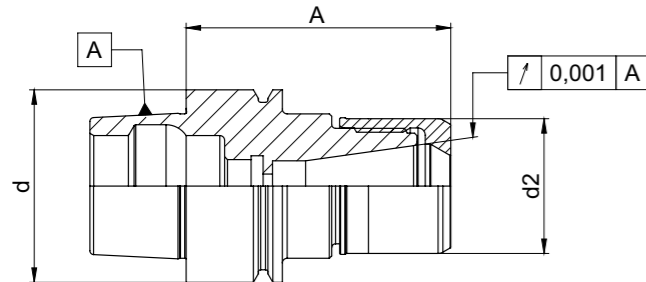
Tool Holders ISO 12164-1

Werkzeugaufnahme DIN 69893-1 Form E

Tool Holders ISO 12164-1

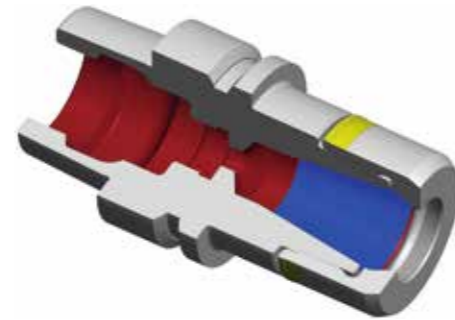
Präzisions Spannzangen CentroGrip®

feingewuchtet G2,5 für 25.000 U/min



CentroGrip™ High Precision Collet Chucks

fine balanced G2,5 at 25.000 rpm.



Verwendung: Hochgenaues Spannen von Werkzeugen mit Zylinderschaft in der Spannzange.

Lieferumfang: Mit Spannmutter und Bedienungsanleitung.

Hinweis: Zum Spannen unbedingt Rollenspannschlüssel für CentroGrip® verwenden.

Application: High precision clamping of tools with cylindrical shank.

Delivery: With clamping nut and operation manual.

Comment: Use special CentroGrip™ wrench for tightening.

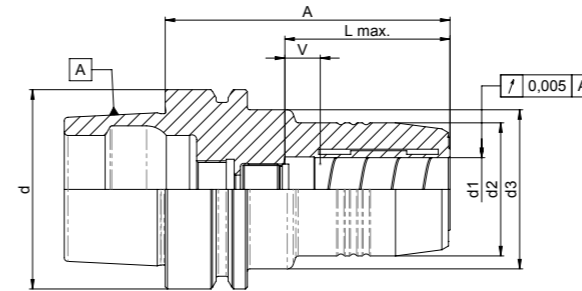
Bestell-Nr. Order-No.	Kegel / Taper HSK-E	d2	A	Spannzangen Collets	Mutter Nut	Spannb. Range	Drehzahl rpm
72.552.485.100	20	16	33	MR11	Mini	1- 6	48000
72.556.485.100	25	16	45	MR11	Mini	1- 6	48000
72.556.485.200		24	45	MR16	Mini	1-10	48000
72.563.485.100	32	16	60	MR11	Mini	1- 6	46000
72.563.485.200		24	55	MR16	Mini	1-10	46000
72.568.485.100	40	16	50	MR11	Mini	1- 6	40000
72.568.485.120		16	100	MR11	Mini	1- 6	40000
72.568.485.200		24	55	MR16	Mini	1-10	40000
72.568.485.220		24	80	MR16	Mini	1-10	40000
72.568.485.400		40	65	MR25		1-16	40000
72.573.485.200	50	28	100	MR16		1-10	40000
72.573.485.400		40	70	MR25		1-16	40000

Spannzangen siehe Seite 126.

Collets see page 126.

Hydrodehnspannfutter

feingewuchtet G2,5 für 25.000 U/min



Verwendung: Hochgenaues Spannen von Fräswerkzeugen mit Zylinderschaft. Werkzeugschäfte nach DIN 6535 Form HA, HB, HE. Werkzeugschäfte nach DIN 1835 Form A, B mit Schafttoleranz h6.

Lieferumfang: Mit Längenanschlagsschraube und Spannschlüssel.

Hinweis: Verlängerte Ausführung auf Anfrage.

Hydraulic Chucks

fine balanced G2,5 at 25.000 rpm.



Application: High precision clamping of cutting tools with cylindrical shank DIN 6535 form HA, HB, HE and tool shanks according to DIN 1835 form A, B with shank tolerances h6.

Delivery: With length stop screw and wrench.

Remark: Extended length upon request.

Bestell-Nr. Order-No.	Kegel / Taper HSK-E	d1	d2	d3	l1	A	V	Drehzahl rpm
72.568.490.100	40	6	26	33,5	37	70	10	40000
72.568.490.200		8	28	33,5	37	70	10	40000
72.568.490.300		10	30	33,5	41	75	10	40000
72.568.490.400		12	32	33,5	46	80	10	40000
72.573.490.100	50	6	26	40	37	70	10	35000
72.573.490.200		8	28	40	37	70	10	35000
72.573.490.300		10	30	40	41	75	10	35000
72.573.490.400		12	32	40	46	85	10	35000
72.573.490.500		16	38	53	49	90	10	35000
72.573.490.600		20	42	60	51	90	10	35000

Reduzierhülsen siehe Seite 138.

For reduction sleeves see page 138.

Werkzeugaufnahme DIN 69893-1 Form E

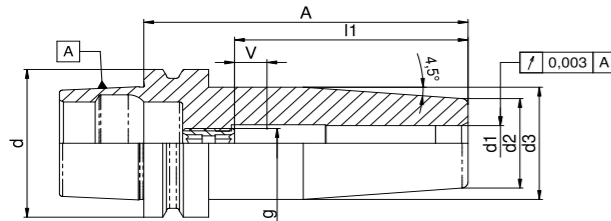
Tool Holders ISO 12164-1

Werkzeugaufnahme DIN 69893-1 Form E

Tool Holders ISO 12164-1

Schrumpffutter Standard

Empfohlenes Schrumpferät: MS 502-P
feingewuchtet G2,5 für 25.000 U/min



HSK ShrinkFit Chucks
Recommended Shrink Unit: MS 502-P
fine balanced G2,5 at 25.000 rpm.

Verwendung: Schnelles und sicheres Spannen von Werkzeugen mit Zylinderschaft. Durch unsere patentierte Vorweite (ab Spanndurchmesser 6mm) schrumpfen Sie noch schneller und präziser. Ideal für hohe Drehzahlen, HPC und HSM Fräsen.

Lieferumfang: Schrumpffutter mit Längenanschlagsschraube.

Hinweis: Sie können Diebold Schrumpffutter mit jedem erhältlichen Induktivschrumpferät schrumpfen. Um optimale Prozesssicherheit und Langlebigkeit Ihrer Futter zu garantieren, empfehlen wir Ihnen ein ThermoGrip® Schrumpferät.

Application: Fast and secure clamping of tools with cylindrical shank. Easy handling by our relieved bore (starting from Ø6mm). Ideal for high RPM Applications like HPC and HSM.

Delivery: Shrink Fit chuck with length setting screw.

Comment: You can use all available induction shrink units with Diebold Shrink Fit Chucks. For optimal process reliability and long-life cycle of your chuck we recommend the use of ThermoGrip™ shrink units.

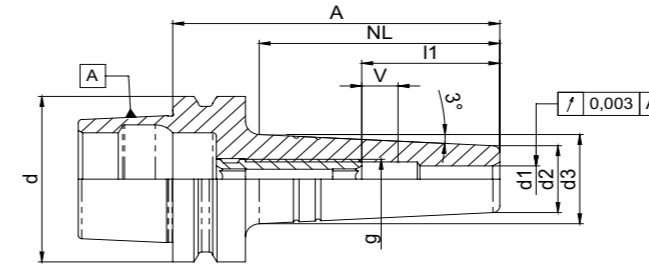
Bestell-Nr. Order-No.	Kegel / Taper HSK-E	d1	d2	d3	I1	A	KMR*	g	V	Drehzahl rpm
72.556.500.103	25	6,0	15,0	19,0	36,0	50,0	-	M5	5	50000
72.556.500.113		6,0	15,0	19,0	36,0	55,0	✓	M5	5	50000

* KMR = Kühlmittelrohrgewinde

* KMR = thread for coolant tube

Schrumpffutter TSF Schlanke Ausführung

Empfohlenes Schrumpferät: MS 502-P
feingewuchtet G2,5 für 25.000 U/min



HSK ShrinkFit Chucks TSF Slim Version
Recommended Shrink Unit: MS 502-P
fine balanced G2,5 at 25.000 rpm.

Verwendung: Schnelles und sicheres Spannen von Werkzeugen mit Zylinderschaft. Durch das schlanke Design verringert sich die Störkontur auf ein Minimum. Ideal für tiefe Kavitäten.

Lieferumfang: Schrumpffutter mit Längenanschlagsschraube.

Hinweis: Sie können Diebold Schrumpffutter mit jedem erhältlichen Induktivschrumpferät schrumpfen. Um optimale Prozesssicherheit und Langlebigkeit Ihrer Futter zu garantieren, empfehlen wir Ihnen ein ThermoGrip® Schrumpferät.

Application: Fast and secure clamping of cutters with cylindrical shank. Minimal collision geometry by slim design. Ideal for deep cavities.

Delivery: Shrink Fit chuck with length setting screw.

Comment: You can use all available induction shrink units with Diebold Shrink Fit Chucks. For optimal process reliability and long-life cycle of your chuck we recommend the use of ThermoGrip™ shrink units.

Bestell-Nr. Order-No.	Kegel / Taper HSK-E	d1	d2	d3	I1	A	KMR*	NL	g	HSS	V	Drehzahl rpm
72.556.501.010	25	3	9	12,5	23	45	-	33	M6	-	8	50000
72.556.501.013		3	9	13,5	25	55	✓	43	M5	-	10	50000
72.556.501.015		3	9	15	25	70	-	58	M6	-	10	50000
72.556.501.040		4	10	13,5	20	45	-	33	M6	-	4	50000
72.556.501.043		4	10	14,5	20	55	✓	43	M5	-	13	50000
72.556.501.045		4	10	16	20	70	-	58	M6	-	15	50000
72.556.501.070		5	11	14,5	20	45	-	33	M6	-	3	50000
72.556.501.100		6	12	15,5	36	45	-	33	-	-	-	50000
72.556.501.105		6	12	18	36	70	-	58	M5	-	10	50000
72.556.501.113		6	12	15,5	36	68	✓	55	M5	-	13	46000
72.556.501.200		8	14	18	36	50	-	38	-	-	-	46000
72.556.501.205		8	14	18	36	70	-	59	M6	-	7	46000
72.556.501.300		10	16	19	42	50	-	40	-	-	-	46000
72.556.501.305		10	16	19	42	70	-	60	M8	-	5	46000

* KMR = Kühlmittelrohrgewinde

* KMR = thread for coolant tube

Werkzeugaufnahme DIN 69893-1 Form E

Tool Holders ISO 12164-1

Werkzeugaufnahme DIN 69893-1 Form E

Tool Holders ISO 12164-1

Schrumpffutter TUS Ultraschlanke Ausführung

Empfohlenes Schrumpferät: MS 502-P
feingewuchtet G2,5 für 25.000 U/min

HSK ShrinkFit Chucks TUS Ultra Slim Version

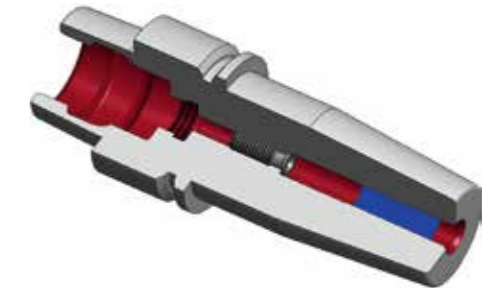
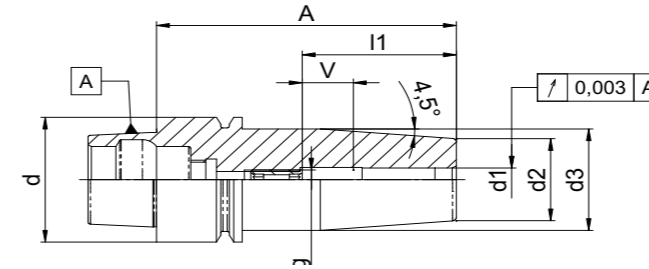
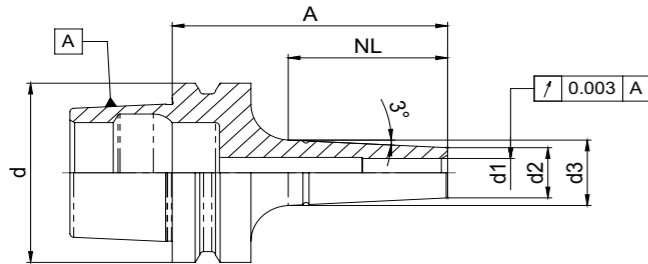
Recommended Shrink Unit: MS 502-P
fine balanced G2,5 at 25.000 rpm.

Schrumpffutter Standard

feingewuchtet G2,5 für 25.000 U/min

HSK Shrink Fit Chucks

fine balanced G2,5 at 25.000 rpm.



Bestell-Nr. Order-No.	Kegel / Taper HSK-E	d1	d2	d3	NL	A	KMR*	g	HSS	V	Drehzahl rpm
72.556.503.010	25	3,0	6,0	8,0	19,0	35,0	-	-	-	-	50000
72.556.503.040		4,0	7,0	9,0	20,0	35,0	-	-	-	-	50000
72.556.503.100		6,0	9,0	11,0	21,0	35,0	-	-	-	-	50000

* KMR = Kühlmittelrohrgewinde

* KMR = thread for coolant tube

Verwendung: Schnelles und sicheres Spannen von Werkzeugen mit Zylinderschaft. Durch unsere patentierte Vorweite (ab Spanndurchmesser 6mm) schrumpfen Sie noch schneller und präziser. Ideal für hohe Drehzahlen, HPC und HSM Fräsen.

Application: Fast and secure clamping of tools with cylindrical shank. Easy handling by our relieved bore (starting from Ø6mm). Ideal for high RPM applications like HPC and HSM.

Lieferumfang: Schrumpffutter mit Längenanschlagsschraube.

Delivery: Shrink Fit chuck with length setting screw.

Hinweis: Sie können Diebold Schrumpffutter mit jedem erhältlichen Induktivschrumpferät schrumpfen. Um optimale Prozesssicherheit und Langlebigkeit Ihrer Futter zu garantieren, empfehlen wir Ihnen ein ThermoGrip® Schrumpferät.

Comment: You can use all available induction shrink units with Diebold Shrink Fit Chucks. For optimal process reliability and long-life cycle of your chuck we recommend the use of ThermoGrip™ shrink units.

Bestell-Nr. Order-No.	Kegel / Taper HSK-E	d1	d2	d3	l1	A	g	HSS	V	Drehzahl rpm
72.563.500.010	32	3,0	15,0	20,0	20,0	60,0	M6	-	5	46000
72.563.500.040		4,0	15,0	20,0	20,0	60,0	M6	-	5	46000
72.563.500.070		5,0	15,0	20,0	20,0	60,0	M6	-	5	46000
72.563.500.100		6,0	21,0	26,0	36,0	70,0	M5	✓	10	46000
72.563.500.200		8,0	21,0	26,0	36,0	70,0	M6	✓	10	46000
72.563.500.300		10,0	24,0	29,0	42,0	70,0	M8x1	✓	10	46000
72.563.500.400		12,0	24,0	29,0	47,0	70,0	M10x1	✓	10	46000

Werkzeugaufnahme DIN 69893-1 Form E

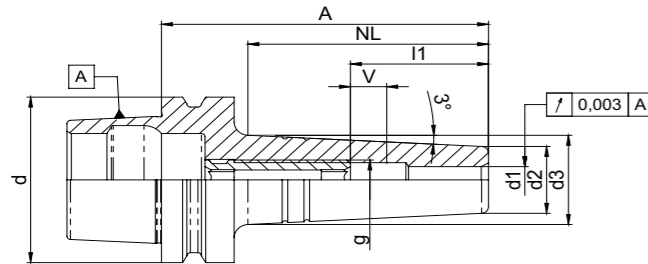
Tool Holders ISO 12164-1

Werkzeugaufnahme DIN 69893-1 Form E

Tool Holders ISO 12164-1

Schrumpffutter TSF Schlanke Ausführung

feingewuchtet G2,5 für 25.000 U/min



HSK ShrinkFit Chucks TSF Slim Version

fine balanced G2,5 at 25.000 rpm.



Verwendung: Schnelles und sicheres Spannen von Werkzeugen mit Zylinderschaft. Durch das schlanke Design verringert sich die Störkontur auf ein Minimum. Ideal für tiefe Kavitäten.

Lieferumfang: Schrumpffutter mit Längenanschlagsschraube.

Hinweis: Sie können Diebold Schrumpffutter mit jedem erhältlichen Induktivschrumpfgerät schrumpfen. Um optimale Prozesssicherheit und Langlebigkeit Ihrer Futter zu garantieren, empfehlen wir Ihnen ein ThermoGrip® Schrumpfgerät.

Application: Fast and secure clamping of cutters with cylindrical shank. Minimal collision geometry by slim design. Ideal for deep cavities.

Delivery: Shrink Fit chuck with length setting screw.

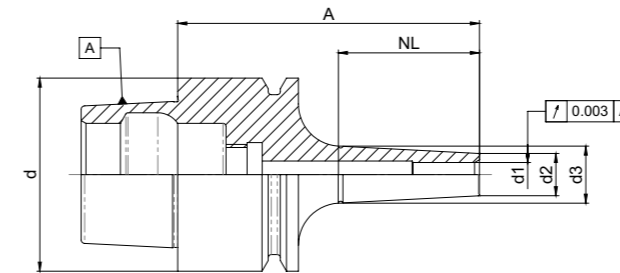
Comment: You can use all available induction shrink units with Diebold Shrink Fit Chucks. For optimal process reliability and long-life cycle of your chuck we recommend the use of ThermoGrip™ shrink units.

Bestell-Nr. Order-No.	Kegel / Taper HSK-E	d1	d2	d3	l1	A	NL	g	HSS	V	Drehzahl rpm
72.563.501.010	32	3,0	9,0	13,0	20,0	64,0	40,0	M6	-	5	50000
72.563.501.012		3,0	9,0	16,0	20,0	94,0	70,0	M6	-	5	50000
72.563.501.040		4,0	10,0	14,0	20,0	64,0	40,0	M6	-	5	50000
72.563.501.042		4,0	10,0	17,0	20,0	94,0	70,0	M6	-	5	50000
72.563.501.100		6,0	12,0	17,0	36,0	74,0	50,0	M5	-	5	50000
72.563.501.150		6,0	12,0	20,0	36,0	104,0	80,0	M5	-	5	50000
72.563.501.200		8,0	14,0	19,0	36,0	74,0	50,0	M6	-	5	48000
72.563.501.250		8,0	14,0	22,0	36,0	104,0	80,0	M6	-	5	48000
72.563.501.300		10,0	16,0	21,0	42,0	78,0	55,0	M8x1	-	5	48000
72.563.501.350		10,0	16,0	22,0	42,0	104,0	80,0	M8x1	-	5	48000

Schrumpffutter TUS Ultraschlanke Ausführung

Empfohlenes Schrumpfgerät: MS 502-P

feingewuchtet G2,5 für 25.000 U/min



HSK ShrinkFit Chucks TUS Ultra Slim Version

Recommended Shrink Unit: MS 502-P

fine balanced G2,5 at 25.000 rpm.



Bestell-Nr. Order-No.	Kegel / Taper HSK-E	d1	d2	d3	l1	A	NL	g	HSS	Drehzahl rpm
72.563.503.010	32	3,0	6,0	9,0	20,0	50,0	22,0	-	-	50000
72.563.503.040		4,0	7,0	10,0	20,0	50,0	23,0	-	-	50000
72.563.503.100		6,0	9,0	12,0	36,0	50,0	24,0	-	-	50000

Werkzeugaufnahme DIN 69893-1 Form E

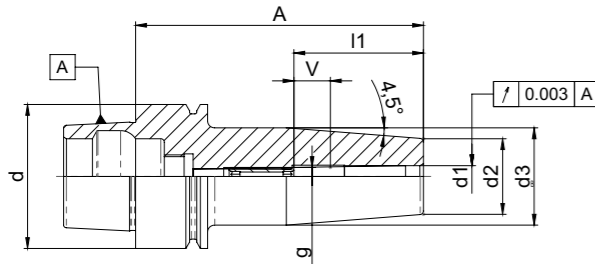
Tool Holders ISO 12164-1

Werkzeugaufnahme DIN 69893-1 Form E

Tool Holders ISO 12164-1

Schrumpffutter Standard

feingewuchtet G2,5 für 25.000 U/min



Für automatischen Werkzeugwechsel,
zentrale Kühlmittelzufuhr.

Verwendung: Schnelles und sicheres Spannen von Werkzeugen mit Zylinderschaft. Durch unsere patentierte Vorweite (ab Spanndurchmesser 6mm) schrumpfen Sie noch schneller und präziser. Ideal für hohe Drehzahlen, HPC und HSM Fräsen.

Lieferumfang: Schrumpffutter mit Längenanschlagsschraube.

Hinweis: Sie können Diebold Schrumpffutter mit jedem erhältlichen Induktivschrumpfgerät schrumpfen. Um optimale Prozesssicherheit und Langlebigkeit Ihrer Futter zu garantieren, empfehlen wir Ihnen ein ThermoGrip® Schrumpfgerät.

HSK ShrinkFit Chucks

fine balanced G2,5 at 25.000 rpm.



For automatic tool change, central coolant through.

Application: Fast and secure clamping of tools with cylindrical shank. Easy handling by our relieved bore (starting from Ø6mm). Ideal for high RPM applications like HPC and HSM.

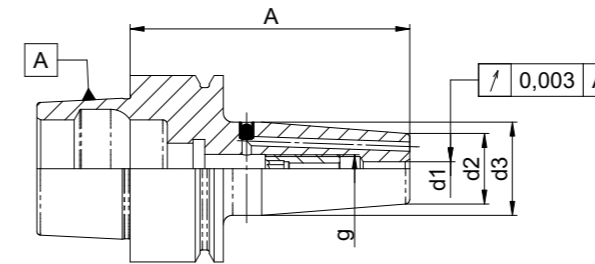
Delivery: Shrink Fit chuck with length setting screw.

Comment: You can use all available induction shrink units with Diebold Shrink Fit Chucks. For optimal process reliability and long-life cycle of your chuck we recommend the use of ThermoGrip™ shrink units.

Bestell-Nr. Order-No.	Kegel / Taper HSK-E	d1	d2	d3	l1	A	g	HSS	V	Drehzahl rpm
72.568.500.010	40	3	15	20	20	60	M6	-	5	42000
72.568.500.012		3	15	20	20	80	M6	-	5	42000
72.568.500.015		3	15	20	20	120	M6	-	5	42000
72.568.500.040		4	15	20	20	60	M6	-	5	42000
72.568.500.042		4	15	20	20	80	M6	-	5	42000
72.568.500.045		4	15	20	20	120	M6	-	5	42000
72.568.500.070		5	15	20	20	60	M6	-	5	42000
72.568.500.072		5	15	20	20	80	M6	-	5	42000
72.568.500.075		5	15	20	20	120	M6	-	5	42000
72.568.500.100		6	21	27	36	80	M5	✓	10	42000
72.568.500.101		6	21	27	36	65	-	✓		42000
72.568.500.110			21	27	36	60	M5	✓	10	42000
72.568.500.150		6	21	27	36	120	M5	✓	10	42000
72.568.500.200		8	21	27	36	80	M6	✓	10	42000
72.568.500.201		8	21	27	36	65	-	✓		42000
72.568.500.240		8	21	27	36	120	M6	✓	10	42000
72.568.500.300		10	24	32	42	80	M8x1	✓	10	40000
72.568.500.301		10	24	30	42	65	-	✓		40000
72.568.500.350		10	24	32	42	120	M8x1	✓	10	40000
72.568.500.400		12	24	32	47	90	M10x1	✓	10	40000
72.568.500.401		12	24	30	47	65	-	✓		40000
72.568.500.450		12	24	32	47	120	M10x1	✓	10	40000
72.568.500.500		16	27	33	50	90	M12x1	✓	10	40000
72.568.500.501		16	27	33	50	65	-	✓		40000

Schrumpffutter Standard
mit Kühlkanalbohrung

feingewuchtet G2,5 für 25.000 U/min



Für automatischen Werkzeugwechsel,
zentrale Kühlmittelzufuhr.

Verwendung: Schnelles und sicheres Spannen von Werkzeugen mit Zylinderschaft. Durch unsere patentierte Vorweite (ab Spanndurchmesser 6mm) schrumpfen Sie noch schneller und präziser. Ideal für hohe Drehzahlen, HPC und HSM Fräsen.

Lieferumfang: Schrumpffutter mit Längenanschlagsschraube.

Hinweis: Sie können Diebold Schrumpffutter mit jedem erhältlichen Induktivschrumpfgerät schrumpfen. Um optimale Prozesssicherheit und Langlebigkeit Ihrer Futter zu garantieren, empfehlen wir Ihnen ein ThermoGrip® Schrumpfgerät.

HSK ShrinkFit Chucks
with cooling channel

fine balanced G2,5 at 25.000 rpm.



For automatic tool change, central coolant through.

Application: Fast and secure clamping of tools with cylindrical shank. Easy handling by our relieved bore (starting from Ø6mm). Ideal for high RPM applications like HPC and HSM.

Delivery: Shrink Fit chuck with length setting screw.

Comment: You can use all available induction shrink units with Diebold Shrink Fit Chucks. For optimal process reliability and long-life cycle of your chuck we recommend the use of ThermoGrip™ shrink units.

Bestell-Nr. Order-No.	Kegel / Taper HSK-E	d1	d2	d3	l1	A	g	HSS	V	Drehzahl rpm
72.568.500.010.K	40	3	15	20	20	60	M6	-	5	42000
72.568.500.040.K		4	15	20	20	60	M6	-	5	42000
72.568.500.045.K		4	15	20	20	120	M6	-	5	42000
72.568.500.101.K		6	21	27	36	65	-	✓		42000
72.568.500.150.K		6	21	27	36	120	M5	✓	10	42000
72.568.500.201.K		8	21	27	36	65	-	✓		42000
72.568.500.301.K		10	24	30	42	65	-	✓		40000
72.568.500.400.K		12	24	32	47	90	M10x1	✓	10	40000
72.568.500.501.K		16	27	34	50	65	-	✓		40000

Werkzeugaufnahme DIN 69893-1 Form E

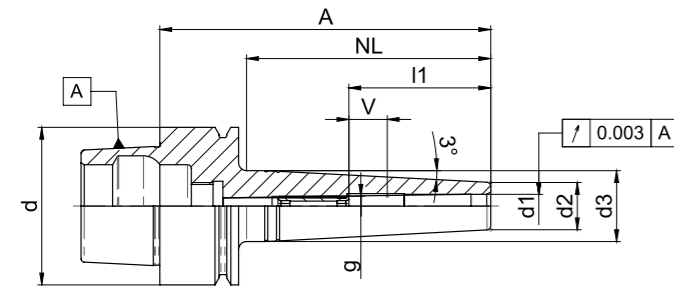
Tool Holders ISO 12164-1

Werkzeugaufnahme DIN 69893-1 Form E

Tool Holders ISO 12164-1

Schrumpffutter TSF Schlanke Ausführung

feingewuchtet G2,5 für 25.000 U/min



HSK ShrinkFit Chucks TSF Slim Version

fine balanced G2,5 at 25.000 rpm.



Verwendung: Schnelles und sicheres Spannen von Werkzeugen mit Zylinderschaft. Durch das schlanke Design verringert sich die Störkontur auf ein Minimum. Ideal für tiefe Kavitäten.

Lieferumfang: Schrumpffutter mit Längenanschlagsschraube.

Hinweis: Sie können Diebold Schrumpffutter mit jedem erhältlichen Induktivschrumpfgerät schrumpfen. Um optimale Prozesssicherheit und Langlebigkeit Ihrer Futter zu garantieren, empfehlen wir Ihnen ein ThermoGrip® Schrumpfgerät.

Application: Fast and secure clamping of cutters with cylindrical shank. Minimal collision geometry by slim design. Ideal for deep cavities.

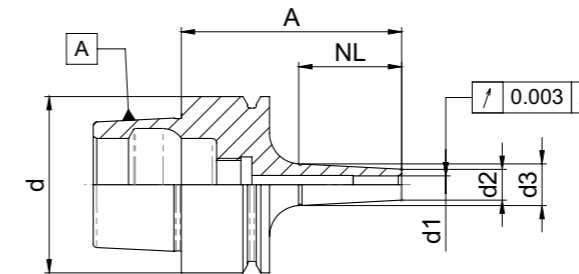
Delivery: Shrink Fit chuck with length setting screw.

Comment: You can use all available induction shrink units with Diebold Shrink Fit Chucks. For optimal process reliability and long-life cycle of your chuck we recommend the use of ThermoGrip™ shrink units.

Bestell-Nr. Order-No.	Kegel / Taper HSK-E	d1	d2	d3	I1	A	NL	g	HSS	V	Drehzahl rpm
72.568.501.010	40	3	9	13	20	64	40	M6	-	5	42000
72.568.501.011		3	9	12	20	50	24	M6	-	5	42000
72.568.501.012		3	9	16	20	94	70	M6	-	5	42000
72.568.501.040		4	10	14	20	64	40	M6	-	5	42000
72.568.501.041		4	10	12,5	20	50	24	M6	-	5	42000
72.568.501.042		4	10	17	20	94	70	M6	-	5	42000
72.568.501.100		6	12	18	36	84	60	M5	-	5	42000
72.568.501.101		6	12	16	36	60	38	-	-	-	42000
72.568.501.102		6	12	15	34	50	24	-	-	-	42000
72.568.501.150		6	12	21	36	114	90	M5	-	5	42000
72.568.501.180		6	12	24	36	144	120	M5	-	5	42000
72.568.501.200		8	14	20	36	84	60	M6	-	5	42000
72.568.501.201		8	14	18	36	60	38	-	-	-	42000
72.568.501.250		8	14	23	36	114	90	M6	-	5	42000
72.568.501.280		8	14	26	36	144	120	M6	-	5	42000
72.568.501.300		10	16	22	42	84	60	M8x1	-	5	40000
72.568.501.301		10	16	20	42	60	38	-	-	-	40000
72.568.501.350		10	16	25	42	114	90	M8x1	-	5	40000
72.568.501.380		10	16	28	42	144	120	M8x1	-	5	40000
72.568.501.400		12	18	24	47	84	60	M10x1	-	5	40000
72.568.501.401		12	18	22	42	60	38	-	-	-	40000
72.568.501.450		12	18	27	47	114	90	M10x1	-	5	40000
72.568.501.460		12	18	30	47	144	120	M10x1	-	5	40000

Schrumpffutter TUS Ultraschlanke Ausführung

Empfohlenes Schrumpfgerät: MS 502-P
feingewuchtet G2,5 für 25.000 U/min



HSK ShrinkFit Chucks TUS Ultra Slim Version

Recommended Shrink Unit: MS 502-P
fine balanced G2,5 at 25.000 rpm.



Bestell-Nr. Order-No.	Kegel / Taper HSK-E	d1	d2	d3	A	NL	g	HSS	Drehzahl rpm
72.568.503.010	40	3,0	6,0	9,0	50,0	22,0	-	-	42000
72.568.503.040		4,0	7,0	10,0	50,0	23,0	-	-	42000
72.568.503.100		6,0	9,0	12,0	50,0	24,0	-	-	42000

Werkzeugaufnahme DIN 69893-1 Form E

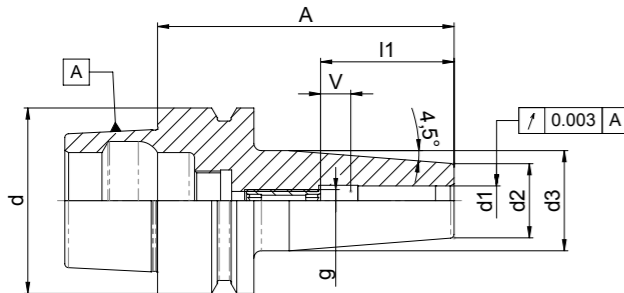
Tool Holders ISO 12164-1

Werkzeugaufnahme DIN 69893-1 Form E

Tool Holders ISO 12164-1

Schrumpffutter Standard

feingewuchtet G2,5 für 25.000 U/min



Für automatischen Werkzeugwechsel,
zentrale Kühlmittelzufuhr.

Verwendung: Schnelles und sicheres Spannen von Werkzeugen mit Zylinderschaft. Durch unsere patentierte Vorweite (ab Spanndurchmesser 6mm) schrumpfen Sie noch schneller und präziser. Ideal für hohe Drehzahlen, HPC und HSM Fräsen.

Lieferumfang: Schrumpffutter mit Längenanschlagsschraube.

Hinweis: Sie können Diebold Schrumpffutter mit jedem erhältlichen Induktivschumpfgerät schrumpfen. Um optimale Prozesssicherheit und Langlebigkeit Ihrer Futter zu garantieren, empfehlen wir Ihnen ein ThermoGrip® Schumpfgerät.

Bestell-Nr. Order-No.	Kegel / Taper HSK-E	d1	d2	d3	I1	A	g	HSS	V	Drehzahl rpm
72.573.500.010	50	3	15	20	20	80	M6	-	5	42000
72.573.500.015		3	15	20	20	120	M6	-	10	42000
72.573.500.040		4	15	20	20	80	M6	-	5	42000
72.573.500.045		4	15	20	20	120	M6	-	10	42000
72.573.500.070		5	15	20	20	80	M6	-	5	42000
72.573.500.075		5	15	20	20	120	M6	-	10	42000
72.573.500.100		6	21	27	36	80	M5	✓	10	42000
72.573.500.150		6	21	27	36	120	M5	✓	10	42000
72.573.500.200		8	21	27	36	80	M6	✓	10	42000
72.573.500.250		8	21	27	36	120	M6	✓	10	42000
72.573.500.300		10	24	32	42	85	M8x1	✓	10	40000
72.573.500.350		10	24	32	42	120	M8x1	✓	10	40000
72.573.500.400		12	24	32	47	90	M10x1	✓	10	40000
72.573.500.450		12	24	32	47	120	M10x1	✓	10	40000
72.573.500.470		14	27	34	47	90	M10x1	✓	10	40000
72.573.500.500		16	27	34	50	95	M12x1	✓	10	40000
72.573.500.550		16	27	34	50	120	M12x1	✓	10	40000
72.573.500.570		18	33	42	50	95	M12x1	✓	10	40000
72.573.500.600		20	33	42	52	100	M16x1	✓	10	40000

HSK ShrinkFit Chucks

fine balanced G2,5 at 25.000 rpm.



For automatic tool change, central coolant through.

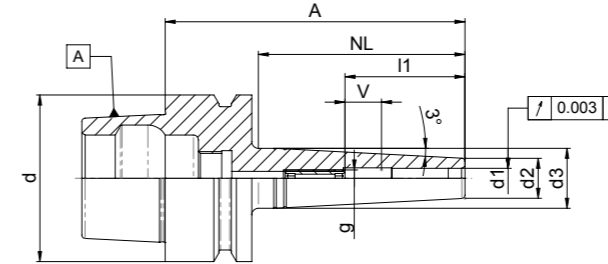
Application: Fast and secure clamping of tools with cylindrical shank. Easy handling by our relieved bore (starting from Ø6mm). Ideal for high RPM applications like HPC and HSM.

Delivery: Shrink Fit chuck with length setting screw.

Comment: You can use all available induction shrink units with Diebold Shrink Fit Chucks. For optimal process reliability and long-life cycle of your chuck we recommend the use of ThermoGrip™ shrink units.

Schrumpffutter TSF Schlanke Ausführung

feingewuchtet G2,5 für 25.000 U/min



Verwendung: Schnelles und sicheres Spannen von Werkzeugen mit Zylinderschaft. Durch das schlanke Design verringert sich die Störkontur auf ein Minimum. Ideal für tiefe Kavitäten.

Lieferumfang: Schrumpffutter mit Längenanschlagsschraube.

Hinweis: Sie können Diebold Schrumpffutter mit jedem erhältlichen Induktivschumpfgerät schrumpfen. Um optimale Prozesssicherheit und Langlebigkeit Ihrer Futter zu garantieren, empfehlen wir Ihnen ein ThermoGrip® Schumpfgerät.

HSK ShrinkFit Chucks TSF Slim Version

fine balanced G2,5 at 25.000 rpm.



Application: Fast and secure clamping of cutters with cylindrical shank. Minimal collision geometry by slim design. Ideal for deep cavities.

Delivery: Shrink Fit chuck with length setting screw.

Comment: You can use all available induction shrink units with Diebold Shrink Fit Chucks. For optimal process reliability and long-life cycle of your chuck we recommend the use of ThermoGrip™ shrink units.

Bestell-Nr. Order-No.	Kegel / Taper HSK-E	d1	d2	d3	I1	A	NL	g	HSS	V	Drehzahl rpm
72.573.501.010	50	3	9	13	20	70	40	M6	-	5	42000
72.573.501.012		3	9	16	20	100	70	M6	-	5	42000
72.573.501.040		4	10	14	20	70	42	M6	-	5	42000
72.573.501.042		4	10	17	20	100	70	M6	-	5	42000
72.573.501.100		6	12	18	36	90	60	M5	-	5	42000
72.573.501.101		6	12	16	36	70	42	M5	-	5	42000
72.573.501.150		6	12	21	36	120	90	M5	-	5	42000
72.573.501.180		6	12	24	36	150	120	M5	-	5	42000
72.573.501.200		8	14	20	36	90	60	M6	-	5	42000
72.573.501.201		8	14	18	36	70	42	M6	-	5	42000
72.573.501.250		8	14	23	36	120	90	M6	-	5	42000
72.573.501.280		8	14	26	36	150	120	M6	-	5	42000
72.573.501.290		8	14	26	36	150	120	M6	-	5	42000
72.573.501.300		10	16	22	42	90	60	M8x1	-	5	40000
72.573.501.301		10	16	20	42	70	42	M8x1	-	-	40000
72.573.501.350		10	16	25	42	120	90	M8x1	-	5	40000
72.573.501.380		10	16	28	42	150	120	M8x1	-	5	40000
72.573.501.400		12	18	24	47	90	60	M10x1	-	5	40000
72.573.501.401		12	18	22	47	70	42	M10x1	-	-	40000
72.573.501.450		12	18	27	47	120	92	M10x1	-	5	40000
72.573.501.460		12	18	30	47	150	120	M10x1	-	5	40000
72.573.501.500		16	22	28	50	90	60	M16x1	-	5	40000
72.573.501.501		16	22	26	47	70	41	-	-	-	40000
72.573.501.550		16	22	31	50	120	90	M16x1	-	5	40000
72.573.501.560		16	22	34	50	150	120	M16x1	-	5	40000
72.573.501.590		16	22	34	50	190	159	M16x1	-	5	40000

Werkzeugaufnahme DIN 69893-1 Form E

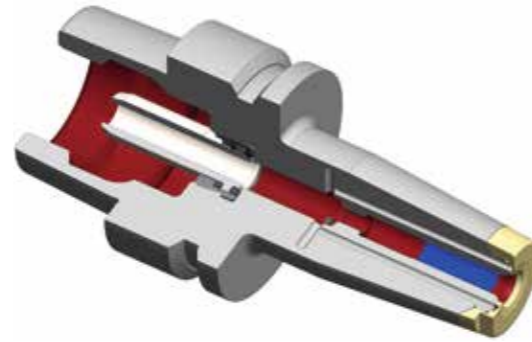
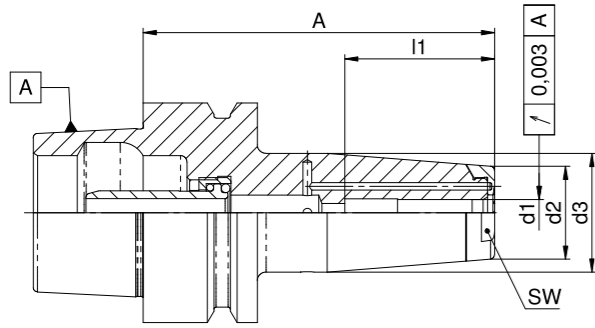
Tool Holders ISO 12164-1

Werkzeugaufnahme DIN 69893-1 Form E

Tool Holders ISO 12164-1

Schrumpffutter JetSleeve® 2.0

feingewuchtet G2,5 für 25.000 U/min

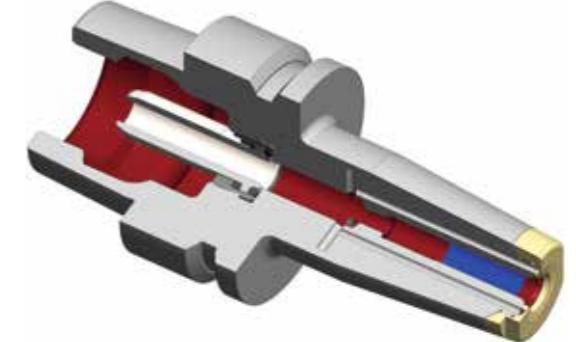
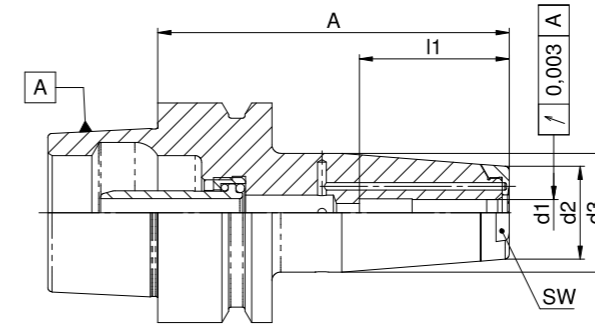


Shrink Fit Chucks JetSleeve™

fine balanced G2,5 at 25.000 rpm.

Schrumpffutter JetSleeve® 2.0 MMS

für Minimalmengenschmierung
feingewuchtet G2,5 für 25.000 U/min.



Shrink Fit Chucks JetSleeve™ MQL

For Minimum Quantity Lubrication
fine balanced G2,5 at 25.000 rpm.

Bestell-Nr. Order-No.	Kegel Taper	d1	d2	d3	l1max	A	SW	Drehzahl rpm
72.568.510.010	40	3	15	20	-	60	13	42000
72.568.510.040		4	15	20	-	60	13	42000
72.568.510.101		6	21	27	31	65	17	42000
72.568.510.201		8	21	27	36	65	17	42000
72.568.510.301		10	24	31	35	65	21	42000
72.568.510.401		12	24	31	35	65	21	42000
72.573.510.010	50	3	15	20	-	80	13	42000
72.573.510.040		4	15	20	-	80	13	42000
72.573.510.100		6	21	27	34	80	17	42000
72.573.510.200		8	21	27	36	80	17	42000
72.573.510.300		10	24	32	42	85	21	42000
72.573.510.400		12	24	32	46	90	21	42000
72.573.510.500		16	33	42	50	95	29	42000

Bestell-Nr. Order-No.	Kegel Taper	d1	d2	d3	l1max	A	SW	Drehzahl rpm
72.568.512.010	40	3	15	20	-	60	13	42000
72.568.512.040		4	15	20	-	60	13	42000
72.568.512.101		6	21	27	31	65	17	42000
72.568.512.201		8	21	27	36	65	17	42000
72.568.512.301		10	24	31	35	65	21	42000
72.568.512.401		12	24	31	35	65	21	42000
72.573.512.010	50	3	15	20	-	80	13	42000
72.573.512.040		4	15	20	-	80	13	42000
72.573.512.100		6	21	27	34	80	17	42000
72.573.512.200		8	21	27	36	80	17	42000
72.573.512.300		10	24	32	42	85	21	42000
72.573.512.400		12	24	32	46	90	21	42000
72.573.512.500		16	33	42	50	95	29	42000

Werkzeugaufnahme DIN 69893-1 Form E

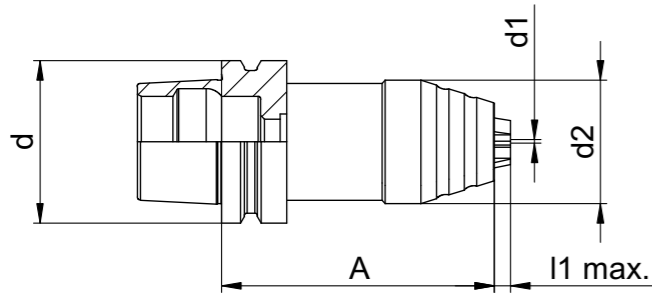
Tool Holders ISO 12164-1

Werkzeugaufnahme DIN 69893-1 Form E

Tool Holders ISO 12164-1

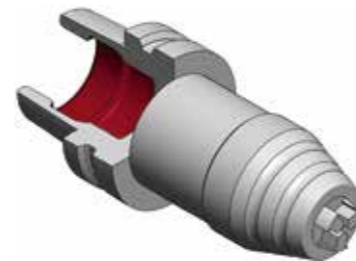
Mikrobohrfutter

feingewuchtet G2,5 für 25.000 U/min



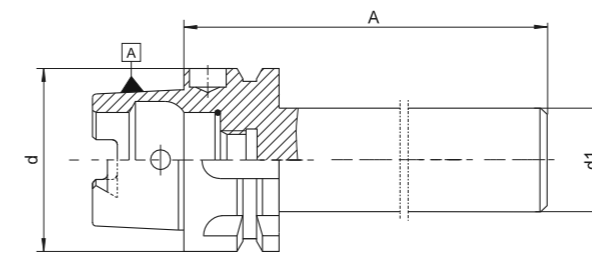
Micro Drill Chucks

fine balanced G2,5 at 25.000 rpm.



Bestell-Nr. Order-No.	Kegel Taper	d1	d2	l1max	A	Drehzahl rpm
72.556.533.015	25	0,2 - 1,5	19,0	2,5	42,0	40000
72.556.533.030		1,5 - 3,0	19,0	2,5	42,0	40000
72.563.533.015	32	0,2 - 1,5	19,0	2,5	50,0	38000
72.563.533.030		1,5 - 3,0	19,0	2,5	50,0	38000
72.568.533.015	40	0,2 - 1,5	19,0	2,5	50,0	35000
72.568.533.030		1,5 - 3,0	19,0	2,5	50,0	35000
72.573.534.100	50	1,5 - 10,0	38,0	12,5	94,0	35000

Rundlaufprüfdorne für HSK-Spindeln



Runout Test Arbors for HSK-Spindles



Zum Überprüfen des Rundlaufes an Maschinenspindeln und zum Ausrichten der Spindelachse.

To check the runout of HSK spindles

Lieferung: Prüfdorn mit Prüfprotokoll im Holzetui zur vertikalen Lagerung.

Includes: Test arbor with certificate in fitted wooden case.

Runlaufgenauigkeit: Kegel zum Zylinderschaft < 0,002 mm

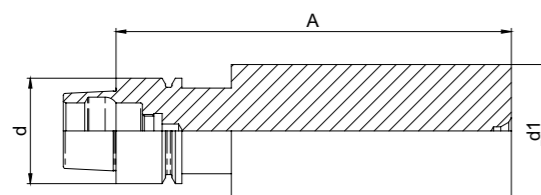
Runout accuracy: Taper to cylinder shaft < 0,002 mm

Kalibrierung: Prüfdorne zur jährlichen Kalibrierung an die Firma Diebold senden.

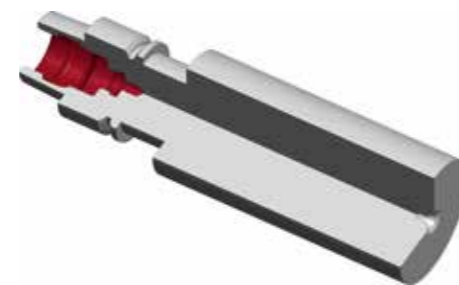
Re-certification: Please return test arbor to Diebold for annual re-certification.

Bestell-Nr. Order-No.	Kegel Taper	d1	A
72.552.740.100	20	15,0	90,0
72.556.740.100	25	20,0	140,0

Rohlinge



Blanks



Verwendung: Für die Herstellung von Sonderwerkzeugen nach Wunsch.

Application: To manufacture cutting tools or special holders.

Lieferumfang: Kegel nitriert und geschliffen, Zylinderschaft vergütet ca. 1000 µm/mm² mit einem Aufmaß von 0,3 mm gefertigt.

Delivery: Taper nitrided and grinded, cylinder soft an rough grinded to 0.3 mm (0.012").

Werkstoff: Vergütungsstahl mit einer Zugfestigkeit im Kern von mindestens 950 N/mm².

Material: Steel > 950 N/mm²

Bestell-Nr. Order-No.	Kegel / Taper HSK-C	d2	l1	A
72.563.620.100	32	120	40	120
72.568.620.200	40	120	40	120
72.573.620.300	50	150	50	150
72.578.620.400	63	150	63	150

HSK - Form F



Für Maschinen in der Aluminium- und Holzbearbeitung mit Spindeldrehzahlen über 20 000 U/min. Große Planabstüzung bei kleinem Kegel. Absolut rotationssymmetrisch hergestellt. Drehmomentübertragung erfolgt nur durch Reibschluss. Alle Aufnahmen sind feinstgewuchtet < 1 gmm/kg. Code-trägerbohrung in der Werkzeugmitte.

HSK Form F, for machining aluminium or for woodworking machines > 20 000 rpm. Large face diameter. All tapers fine balanced < 1 gmm/kg. Chip bore in the taper centre.

Kühlmittelübergaberohr

(gehört nicht zum Lieferumfang, siehe Abschnitt Zubehör) Bei HSK Form A/B und E können Kühlmittelübergaberohre eingebaut werden. Hierdurch gelangt der Kühlschmierstoff zentral von der Spindel zum Schneidwerkzeug, ohne dass das Kühlmittel die HSK-Schnittstelle verschmutzen kann.

Coolant Tubes

(to be ordered separately, see section accessories) HSK tools form A / B and E can be equipped with coolant tube to supply coolant directly through the spindle and the cutting tool. The HSK connection stays dry and clean.

Kegel / Taper	d1	d2	l1	l2	f1
HSK-F40	40	24,007	16	3,20	20,0
HSK-F50	50	30,007	20	4,00	26,0
HSK-F63	63	38,009	25	5,00	26,0

Werkzeugaufnahme DIN 69893-1 Form F

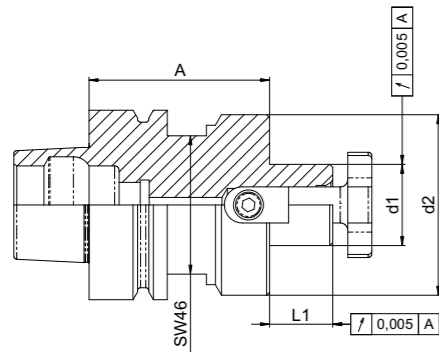
Tool Holders ISO 12164-1

Werkzeugaufnahme DIN 69893-1 Form F

Tool Holders ISO 12164-1

Aufsteckfräsdorn mit festen Mitnehmern

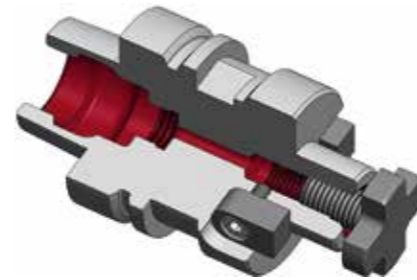
feingewuchtet G2,5 für 20.000 U/min



Verwendung: Aufnahme von Messerköpfen, Sägeblättern usw. Für zentrale Kühlmittelzuführung vorbereitet.
Lieferumfang: Mit Fräseranzugsschraube und Mitnehmersteinen.

Milling Arbors with fixed drive keys

fine balanced G2,5 at 20.000 rpm.

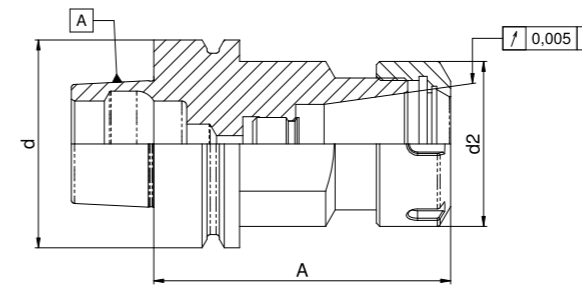


Application: To hold face mills and shell mills. Coolant through optional.
Delivery: With drive keys and retainer bolt.

Bestell-Nr. Order-No.	Kegel / Taper HSK-F	d1	d2	l1	A	Drehzahl rpm
72.579.120.200	63	16,0	40,0	17,0	50,0	28000
72.579.120.300		22,0	50,0	19,0	50,0	28000
72.579.120.400		27,0	60,0	21,0	60,0	28000
72.579.120.500		32,0	78,0	24,0	60,0	28000

Spannzangenfutter für Spannzangen ER / ESX DIN 6499

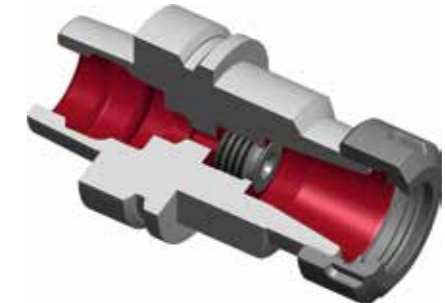
feingewuchtet G2,5 für 25.000 U/min



Verwendung: Spannen von Werkzeugen mit Zylinderschaft in der Spannzange.
Lieferumfang: Mit Spannmutter und Längenanschlagsschraube

Collet Chucks for collets ER / ESX DIN 6499

fine balanced G2,5 at 25.000 rpm.



Application: Clamping of cylindrical shanks in collet.
Delivery: With clamping nut and length presetting screw

Bestell-Nr. Order-No.	Kegel / Taper HSK-F	d2	Spannbereich Range	A	für DIN 6499 Spannzangen for Collets	Drehzahl rpm
72.579.480.210	63	28,0	1,0 - 7,0	100,0	426E/ER16	35000
72.579.480.410		42,0	1,0 - 16,0	100,0	472E/ER25	35000
72.579.480.500		50,0	2,0 - 20,0	90,0	472E/ER32	32000
72.579.480.600		63,0	4,0 - 26,0	82,0	472E/ER40	32000

Ersatzteile

Spare parts

Größe d1 Size d1	Fräseranzugsschraube Retainer Bolt	Schlüssel Wrench	Nutensteine Drive Key
16	75.120.300 M8	75.130.200	MS16-Q
22	75.120.400 M10	75.130.300	MS22-Q
27	75.120.500 M12	75.130.400	MS27-Q

Ersatzteile

Spare parts

Größe d1 Size d1	Standard-Spannmutter Nut	Gleitlager-Spannmutter Glide Bearing Nut	Standard-Spannschlüssel Wrench	Dichtscheiben-Spannmutter Nut for Sealing Discs
ER16	74.220.160**	-	74.300.160**	74.230.160
ER20	74.220.200**	-	74.300.200**	74.230.200
ER25	74.220.250	74.240.250*	74.300.250	74.230.250
ER32	74.220.320	74.240.320*	74.300.320	74.230.320
ER40	74.220.400	74.240.400*	74.300.400	74.230.400
ER50	74.220.500	74.240.500*	74.300.500	-

* 60% höheres Drehmoment
** Sechskantausführung
Bestell-Nr. = Artikel-Nr. + Nenndurchmesser

* 60% higher Torque
** Hexagonal
Order-No. = Article-No. + diameter

Werkzeugaufnahme DIN 69893-1 Form F

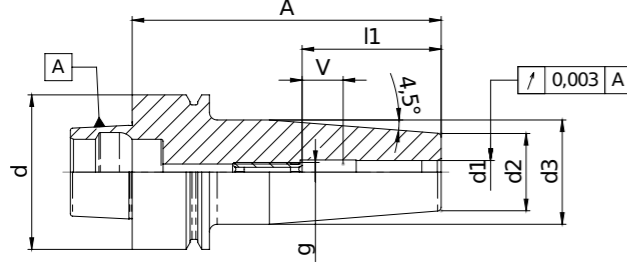
Tool Holders ISO 12164-1

Werkzeugaufnahme DIN 69893-1 Form F

Tool Holders ISO 12164-1

Schrumpffutter Standard

feingewuchtet G2,5 für 25.000 U/min



HSK ShrinkFit Chucks

fine balanced G2,5 at 25.000 rpm.



Verwendung: Schnelles und sicheres Spannen von Werkzeugen mit Zylinderschaft. Durch unsere patentierte Vorweite (ab Spanndurchmesser 6mm) schrumpfen Sie noch schneller und präziser. Ideal für hohe Drehzahlen, HPC und HSM Fräsen.

Lieferumfang: Schrumpffutter mit Längenanschlagschraube.

Hinweis: Sie können Diebold Schrumpffutter mit jedem erhältlichen Induktivschrumpfgerät schrumpfen. Um optimale Prozesssicherheit und Langlebigkeit Ihrer Futter zu garantieren, empfehlen wir Ihnen ein ThermoGrip® Schrumpfgerät.

Application: Fast and secure clamping of tools with cylindrical shank. Easy handling by our relieved bore (starting from Ø6mm). Ideal for high RPM applications like HPC and HSM.

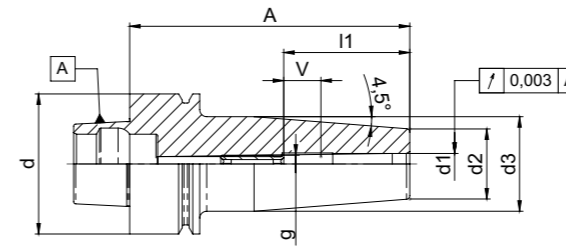
Delivery: Shrink Fit chuck with length setting screw.

Comment: You can use all available induction shrink units with Diebold Shrink Fit Chucks. For optimal process reliability and long-life cycle of your chuck we recommend the use of ThermoGrip™ shrink units.

Bestell-Nr. Order-No.	Kegel / Taper HSK-F	d1	d2	d3	l1	A	g	HSS	V	Drehzahl rpm
72.569.500.010	40	3	15	20	20	60	M6	-	5	42000
72.569.500.040		4	15	20	20	60	M6	-	5	42000
72.569.500.070		5	15	20	20	60	M6	-	5	42000
72.569.500.100		6	21	27	36	80	M5	✓	10	42000
72.569.500.101		6	21	27	36	65	M5	✓	5	42000
72.569.500.200		8	21	27	36	80	M6	✓	10	42000
72.569.500.201		8	21	27	36	65	M6	✓	5	42000
72.569.500.300		10	24	32	42	80	M8x1	✓	10	42000
72.569.500.301		10	24	31	42	65	M8x1	✓	5	42000
72.569.500.400		12	24	32	47	90	M10x1	✓	10	42000
72.569.500.401		12	24	31	47	65	M10x1	✓	5	42000
72.569.500.500		16	27	34	50	90	M12	✓	10	42000

Schrumpffutter TSF Schlanke Ausführung

feingewuchtet G2,5 für 25.000 U/min



Verwendung: Schnelles und sicheres Spannen von Werkzeugen mit Zylinderschaft. Durch das schlanke Design verringert sich die Störkontur auf ein Minimum. Ideal für tiefe Kavitäten.

Lieferumfang: Schrumpffutter mit Längenanschlagschraube.

Hinweis: Sie können Diebold Schrumpffutter mit jedem erhältlichen Induktivschrumpfgerät schrumpfen. Um optimale Prozesssicherheit und Langlebigkeit Ihrer Futter zu garantieren, empfehlen wir Ihnen ein ThermoGrip® Schrumpfgerät.

HSK ShrinkFit Chucks TSF Slim Version

fine balanced G2,5 at 25.000 rpm.



Application: Fast and secure clamping of cutters with cylindrical shank. Minimal collision geometry by slim design. Ideal for deep cavities.

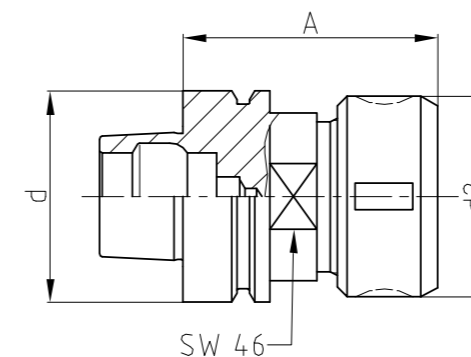
Delivery: Shrink Fit chuck with length setting screw.

Comment: You can use all available induction shrink units with Diebold Shrink Fit Chucks. For optimal process reliability and long-life cycle of your chuck we recommend the use of ThermoGrip™ shrink units.

Bestell-Nr. Order-No.	Kegel / Taper HSK-F	d1	d2	d3	l1	A	NL	g	HSS	V	Drehzahl rpm
72.569.501.100	40	6,0	12,0	17,0	36,0	70,0	48,0	M5	-	10	50000
72.569.501.200		8,0	14,0	19,0	36,0	70,0	48,0	M6	-	10	48000
72.569.501.300		10,0	16,0	22,0	42,0	80,0	58,0	M8x1	-	10	48000
72.569.501.400		12,0	18,0	24,0	42,0	80,0	58,0	M10x1	-	10	48000

Spannzangenfutter OZ für Spannzangen DIN 6388

feingewuchtet G2,5 für 25.000 U/min



Verwendung: Spannen von Werkzeugen mit Zylinderschaft in der Spannzange.

Lieferumfang: Mit Spannmutter (ohne Längenanschlagschraube).

Collet Chucks for collets per DIN 6388

fine balanced G2,5 at 25.000 rpm.



Application: To clamp tools with straight shank.

Delivery: With collet nut, no stop screw.

Bestell-Nr. Order-No.	Kegel / Taper HSK-F	d1	d2	A	für DIN 6499 Spannzangen for Collets	Drehzahl rpm
--------------------------	------------------------	----	----	---	--	-----------------

Werkzeugaufnahme DIN 69893-1 Form F

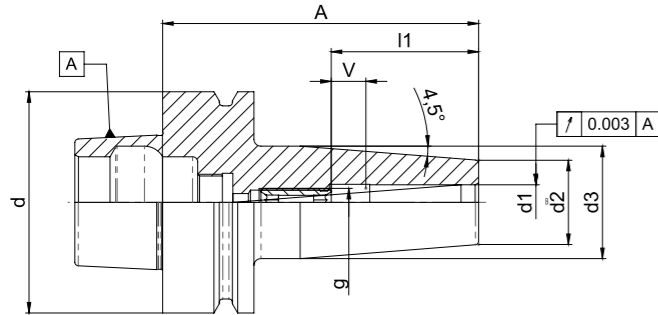
Tool Holders ISO 12164-1

Werkzeugaufnahme DIN 69893-1 Form F

Tool Holders ISO 12164-1

Schrumpffutter Standard

feingewuchtet G2,5 für 25.000 U/min



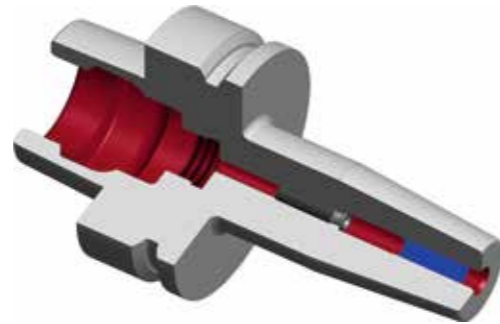
Verwendung: Schnelles und sicheres Spannen von Werkzeugen mit Zylinderschaft. Durch unsere patentierte Vorweite (ab Spanndurchmesser 6mm) schrumpfen Sie noch schneller und präziser. Ideal für hohe Drehzahlen, HPC und HSM Fräsen.

Lieferumfang: Schrumpffutter mit Längenanschlagsschraube.

Hinweis: Sie können Diebold Schrumpffutter mit jedem erhältlichen Induktivschrumpfgerät schrumpfen. Um optimale Prozesssicherheit und Langlebigkeit Ihrer Futter zu garantieren, empfehlen wir Ihnen ein ThermoGrip® Schrumpfgerät.

HSK ShrinkFit Chucks

fine balanced G2,5 at 25.000 rpm.



Application: Fast and secure clamping of tools with cylindrical shank. Easy handling by our relieved bore (starting from Ø6mm). Ideal for high RPM Applications like HPC and HSM.

Delivery: Shrink Fit chuck with length setting screw.

Comment: You can use all available induction shrink units with Diebold Shrink Fit Chucks. For optimal process reliability and long-life cycle of your chuck we recommend the use of ThermoGrip™ shrink units.

Bestell-Nr. Order-No.	Kegel / Taper HSK-F	d1	d2	d3	l1	A	g	HSS	V	Drehzahl rpm
72.579.500.010	63	3	15	20	20	90	M6	-	5	42000
72.579.500.015		3	15	20	20	120	M6	-	5	42000
72.579.500.018		3	15	27	20	160	M6	-	5	42000
72.579.500.040		4	15	20	20	90	M6	-	5	42000
72.579.500.045		4	15	20	20	120	M6	-	5	42000
72.579.500.048		4	15	27	20	160	M6	-	5	42000
72.579.500.070		5	15	20	20	90	M6	-	5	42000
72.579.500.075		5	15	20	20	120	M6	-	5	42000
72.579.500.078		5	15	27	20	160	M6	-	5	42000
72.579.500.100		6	21	27	36	90	M5	✓	10	42000
72.579.500.150		6	21	27	36	120	M5	✓	10	42000
72.579.500.180		6	21	32	36	160	M5	✓	10	42000
72.579.500.200		8	21	27	36	90	M6	✓	10	42000
72.579.500.250		8	21	27	36	120	M6	✓	10	42000
72.579.500.280		8	21	32	36	160	M6	✓	10	42000
72.579.500.300		10	24	32	42	90	M8x1	✓	10	40000
72.579.500.350		10	24	32	42	120	M8x1	✓	10	40000
72.579.500.380		10	24	34	42	160	M8x1	✓	10	40000
72.579.500.400		12	24	32	47	90	M10x1	✓	10	40000
72.579.500.450		12	24	32	47	120	M10x1	✓	10	40000
72.579.500.460		12	24	34	47	160	M10x1	✓	10	40000
72.579.500.470		14	27	34	47	95	M10x1	✓	10	40000
72.579.500.480		14	27	34	47	120	M10x1	✓	10	40000
72.579.500.490		14	27	42	47	160	M10x1	✓	10	40000
72.579.500.500		16	27	34	50	95	M12x1	✓	10	40000
72.579.500.550		16	27	34	50	120	M12x1	✓	10	40000
72.579.500.560		16	27	42	50	160	M12x1	✓	10	40000
72.579.500.570		18	33	42	50	95	M12x1	✓	10	40000
72.579.500.580		18	33	42	50	120	M12x1	✓	10	40000
72.579.500.590		18	33	51	50	160	M12x1	✓	10	40000
72.579.500.600		20	33	42	52	100	M16x1	✓	10	40000
72.579.500.650		20	33	42	52	120	M16x1	✓	10	40000
72.579.500.680		20	33	51	52	160	M16x1	✓	10	40000
72.579.500.700*		25	36	42	58	115	M16x1	✓	10	40000

* schlanke Kontur – passt in die Spule von Schrumpfgerät ISG2400

* slim contour – fits in the coil of the ISG2400 Shrink Units

Werkzeugaufnahme DIN 69893-1 Form F

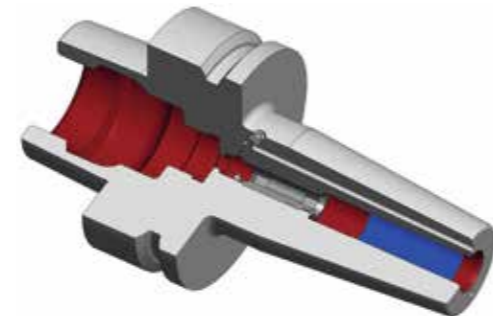
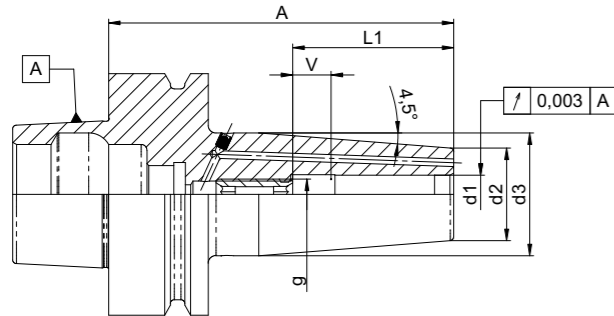
Tool Holders ISO 12164-1

Werkzeugaufnahme DIN 69893-1 Form F

Tool Holders ISO 12164-1

Schrumpffutter Standard mit Kühlkanalbohrung

feingewuchtet G2,5 für 25.000 U/min

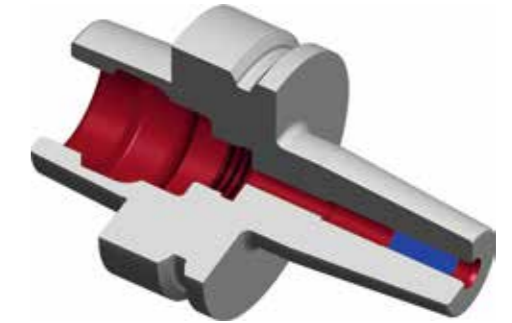
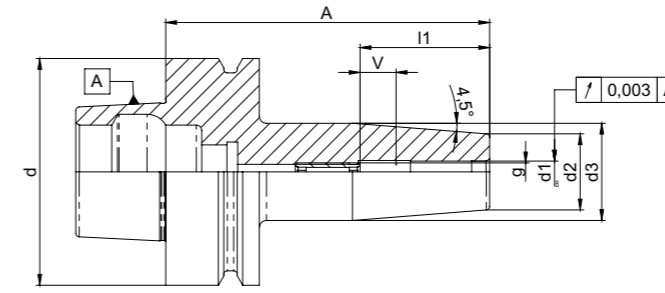


HSK ShrinkFit Chucks with cooling channel

fine balanced G2,5 at 25.000 rpm.

Schrumpffutter Standard

Spezielle Ausführung für die Holzbearbeitung
feingewuchtet G2,5 für 25.000 U/min



HSK ShrinkFit Chucks for Wood Working Machines
fine balanced G2,5 at 25.000 rpm.

Verwendung: Schnelles und sicheres Spannen von Werkzeugen mit Zylinderschaft. Durch unsere patentierte Vorweite (ab Spanndurchmesser 6mm) schrumpfen Sie noch schneller und präziser. Ideal für hohe Drehzahlen, HPC und HSM Fräsen.

Lieferumfang: Schrumpffutter mit Längenanschlagsschraube.

Hinweis: Sie können Diebold Schrumpffutter mit jedem erhältlichen Induktivschrumpfgerät schrumpfen. Um optimale Prozesssicherheit und Langlebigkeit Ihrer Futter zu garantieren, empfehlen wir Ihnen ein ThermoGrip® Schrumpfgerät.

Application: Fast and secure clamping of tools with cylindrical shank. Easy handling by our relieved bore (starting from Ø6mm). Ideal for high RPM Applications like HPC and HSM.

Delivery: Shrink Fit chuck with length setting screw.

Comment: You can use all available induction shrink units with Diebold Shrink Fit Chucks. For optimal process reliability and long-life cycle of your chuck we recommend the use of ThermoGrip™ shrink units.

Verwendung: Zum Spannen von HM-Schäften mit Schafttoleranz g6.

Application: For clamping carbide shanks with shank tolerance g6.

Bestell-Nr. Order-No.	Kegel/ Taper HSK-F	d1	d2	d3	l1	A	g	HSS	V	Drehzahl rpm
72.579.500.105	63	6,0	21,0	27,0	30,0	75,0	-	✓	-	42000
72.579.500.205		8,0	21,0	27,0	40,0	75,0	-	✓	-	42000
72.579.500.305		10,0	25,0	32,0	40,0	75,0	-	✓	-	42000
72.579.500.405		12,0	28,0	34,0	47,0	75,0	-	✓	-	42000
72.579.500.505		16,0	28,0	34,0	50,0	75,0	-	✓	-	42000
72.579.500.605		20,0	36,0	42,0	50,0	75,0	-	✓	-	42000
72.579.500.705*		25,0	36,0	42,0	50,0	75,0	-	✓	-	42000

* schlanke Kontur – passt in die Spule von Schrumpfgerät ISG2400

* slim contour – fits in the coil of the ISG2400 Shrink Units

Bestell-Nr. Order-No.	Kegel/ Taper HSK-F	d1	d2	d3	l1	A	g	HSS	V	Drehzahl rpm
72.579.500.040.K	63	4	15	20	20	90	M6	-	5	42000
72.579.500.070.K		5	15	20	20	90	M6	-	5	42000
72.579.500.100.K		6	21	27	36	90	M5	✓	10	42000
72.579.500.150.K		6	21	27	36	120	M5	✓	10	42000
72.579.500.200.K		8	21	27	36	90	M6	✓	10	42000
72.579.500.250.K		8	21	27	36	120	M6	✓	10	42000
72.579.500.300.K		10	24	32	42	90	M8x1	✓	10	40000
72.579.500.400.K		12	24	32	47	90	M10x1	✓	10	40000
72.579.500.500.K		16	27	34	50	95	M12x1	✓	10	40000

Werkzeugaufnahme DIN 69893-1 Form F

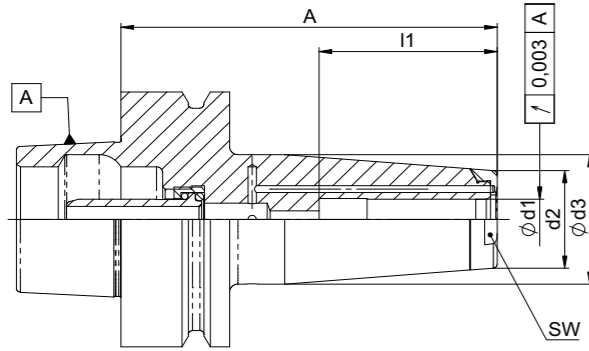
Tool Holders ISO 12164-1

Werkzeugaufnahme DIN 69893-1 Form F

Tool Holders ISO 12164-1

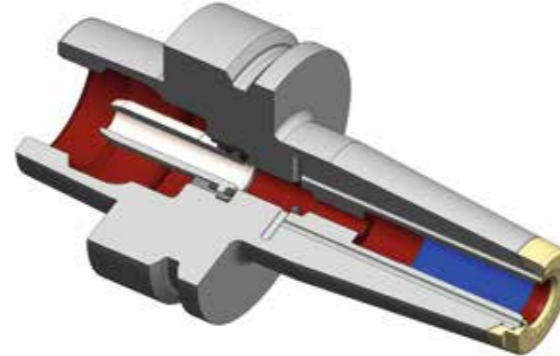
Schrumpffutter JetSleeve® 2.0

feingewuchtet G2,5 für 25.000 U/min



Shrink Fit Chucks JetSleeve™

fine balanced G2,5 at 25.000 rpm.



Bestell-Nr. Order-No.	Kegel / Taper HSK-F	d1	d2	d3	l1max	A	SW	Drehzahl rpm
72.579.510.010	63	3	15	20	-	90	13	36000
72.579.510.040		4	15	20	-	90	13	36000
72.579.510.100		6	21	27	36	90	17	36000
72.579.510.200		8	21	27	36	90	17	36000
72.579.510.300		10	24	32	42	90	21	36000
72.579.510.400		12	24	32	47	90	21	36000
72.579.510.500		16	33	42	50	95	29	36000
72.579.510.600*		20	44	53	52	100	40	36000

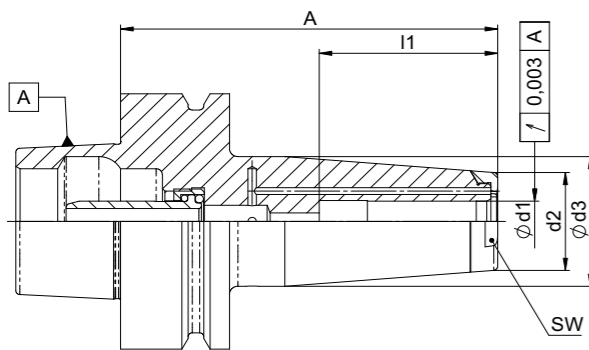
*Achtung: verstärkte Kontur, nicht in ISG 2400 Serie schrumpfbar

*Warning: large nose contour, do not shrink with ISG 2400 series unit

Schrumpffutter JetSleeve® 2.0 MMS

für Minimalmengenschmierung

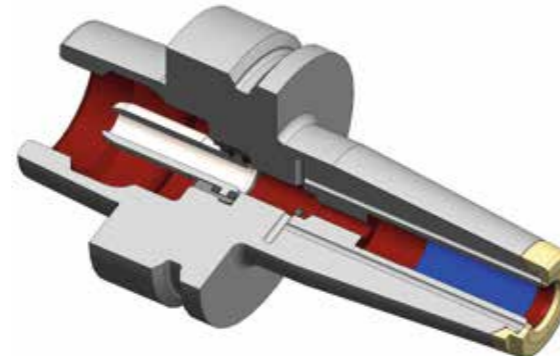
feingewuchtet G2,5 für 25.000 U/min.



Shrink Fit Chucks JetSleeve™ MQL

For Minimum Quantity Lubrication

fine balanced G2,5 at 25.000 rpm.



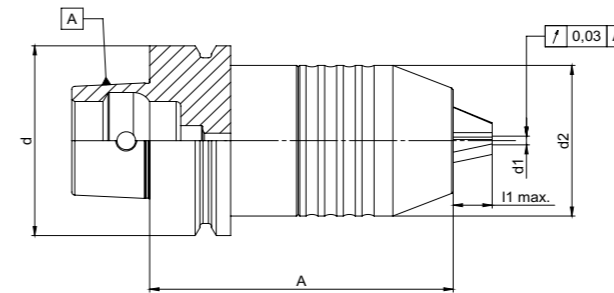
Bestell-Nr. Order-No.	Kegel / Taper HSK-F	d1	d2	d3	l1max	A	SW	Drehzahl rpm
72.579.512.010	63	3	15	20	-	90	13	36000
72.579.512.040		4	15	20	-	90	13	36000
72.579.512.100		6	21	27	36	90	17	36000
72.579.512.200		8	21	27	36	90	17	36000
72.579.512.300		10	24	32	42	90	21	36000
72.579.512.400		12	24	32	47	90	21	36000
72.579.512.500		16	33	42	50	95	29	36000
72.579.512.600*		20	44	53	52	100	40	36000

*Achtung: verstärkte Kontur, nicht in ISG 2400 Serie schrumpfbar

*Warning: large nose contour, do not shrink with ISG 2400 series unit

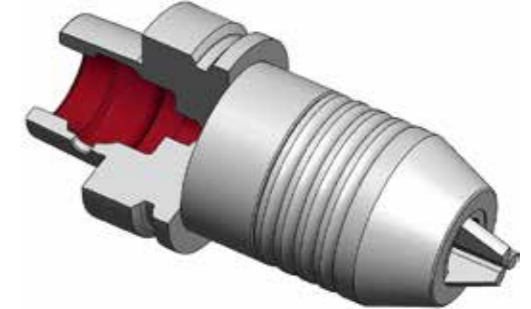
NC Bohrfutter

feingewuchtet G2,5 für 25.000 U/min



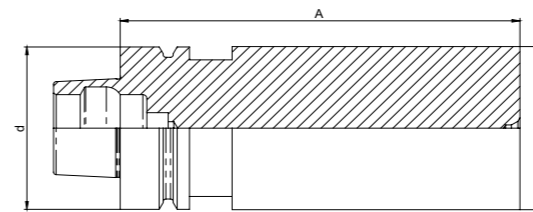
NC-Drill Chuck

fine balanced G2,5 at 25.000 rpm.

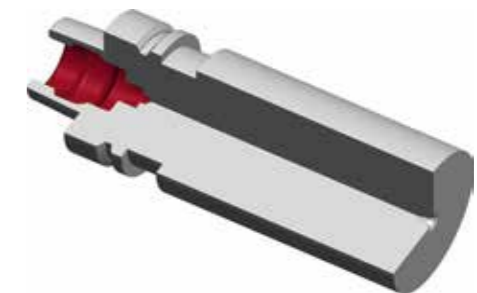


Bestell-Nr. Order-No.	Kegel / Taper HSK-F	d1	d2	l1max	A	Drehzahl rpm
72.579.534.300	63	1,0 - 16,0	50,0	12,5	98,0	30000

Rohlinge



Blanks



Verwendung: Für die Herstellung von Sonderwerkzeugen nach Wunsch.

Application: To manufacture cutting tools or special holders.

Lieferumfang: Kegel nitriert und geschliffen, Zylinderschaft vergütet ca. 1000 µm/mm² mit einem Aufmaß von 0,3 mm gefertigt.

Delivery: Taper nitrided and grinded, cylinder soft an rough grinded to 0.3 mm (0.012").

Werkstoff: Vergütungsstahl mit einer Zugfestigkeit im Kern von mindestens 950 N/mm².

Material: Steel > 950 N/mm²

Bestell-Nr. Order-No.	Kegel / Taper HSK-F	d2	A
72.579.620.100	63	63,3	150,0
72.579.620.500		63,3	250,0
72.579.620.510		83,3	150,0

Werkzeugaufnahme DIN 69893-1 Form F

Tool Holders ISO 12164-1

Werkzeugaufnahme DIN 69893-1 Form F

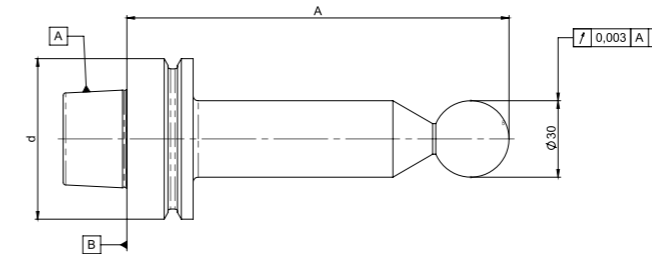
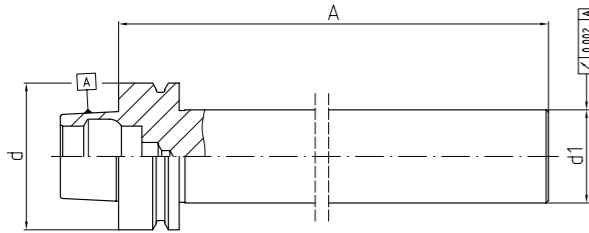
Tool Holders ISO 12164-1

Rundlaufprüfdorne für HSK-Spindeln

Runout Test Arbors for HSK-Spindles

Prüfdorn mit Kugel

Test Arbor with Ball Probe



Zum Überprüfen des Rundlaufes an Maschinenspindeln und zum Ausrichten der Spindelachse.

To check the runout of HSK spindles

Lieferung: Prüfdorn mit Prüfprotokoll im Holzetui zur vertikalen Lagerung.

Includes: Test arbor with certificate in fitted wooden case.

Runlaufgenauigkeit: Kegel zum Zylinderschaft < 0,002 mm

Runout accuracy: Taper to cylinder shaft < 0,002 mm

Kalibrierung: Prüfdorne zur jährlichen Kalibrierung an die Firma Diebold senden.

Re-certification: Please return test arbor to Diebold for annual re-certification.

Bestell-Nr. Order-No.	Kegel / Taper HSK-F	d1	A
72.579.740.200	63	40,0	346,0

Zum Überprüfen des Rotationszentrumspunktes (RTCP) und für Positionsfehlerkompensation von Schwenkkopfspindeln. Auch für Rundlaufprüfungen verwendbar (an der Kugel).

Test arbor for testing RTCP (Rotation Centre Point) of 5-axis spindles.

Lieferung: Mit Prüfprotokoll im Holzetui.

Can also be used as runout test arbor (at the ball probe).

Rundlaufgenauigkeit: Kegel zur Messkugel < 0,003 mm.
Kegel zum Zylinder-Ø < 0,003 mm.

Delivery: Test arbor with certificate in fitted wooden case.

Kalibrierung: Prüfdorne zur jährlichen Kalibrierung an die Firma Diebold senden.

Runout-accuracy: Taper to ball probe < 0,003 mm.

Re-calibration: Please return gauge master to Diebold for annual re-calibration.

Bestell-Nr. Order-No.	Kegel / Taper HSK-F	Kugel-Ø Ball-Ø	A
72.579.742.100	63	30,0	150,0
72.579.742.200	63	30,0	200,0

Steilkegel



Für Maschine mit der Steilkegelwerkzeugschnittstelle nach DIN 69871 Form A und Spindeldrehzahlen bis 25 000U/min. Ein automatischer, lageorientierter Werkzeugwechsel ist möglich. Keine Planabstützung am Kegel. Drehmomentübertragung über Reibschluss und Mitnehmernuten. Zentrale Kühlmittelzuführung bei Form D, Zuführung über den Bund bei Form B.

For machines with DIN 69871 spindles and rpm less than 25 000. Automatic tool change is possible. No face contact. Torque transmission by friction and grooves. Coolant through spindle center with Form D, coolant through flange with Form B.

Werkzeugaufnahme Steilkegel

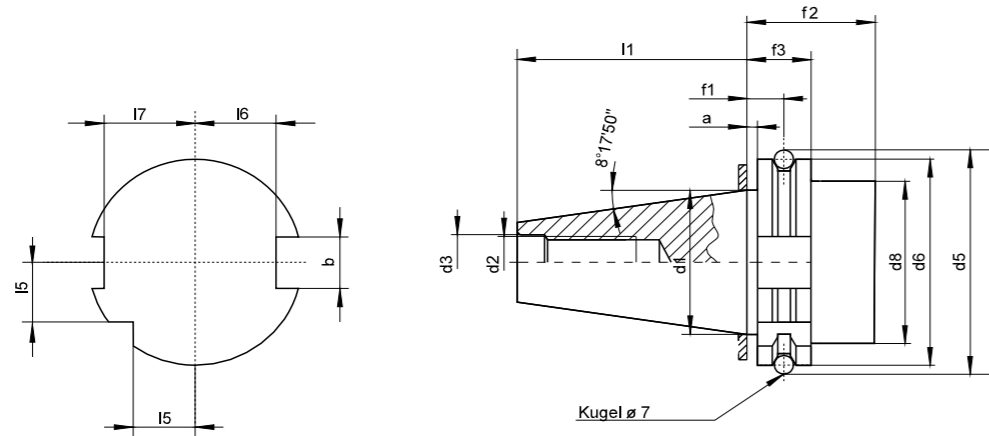
Steep Taper Tool Holders

Werkzeugaufnahme Steilkegel

Steep Taper Tool Holders

Kegelmaße
Kegelgenauigkeit < AT3 DIN 2080

Taper Dimensions
Taper accuracy < AT3 DIN 2080

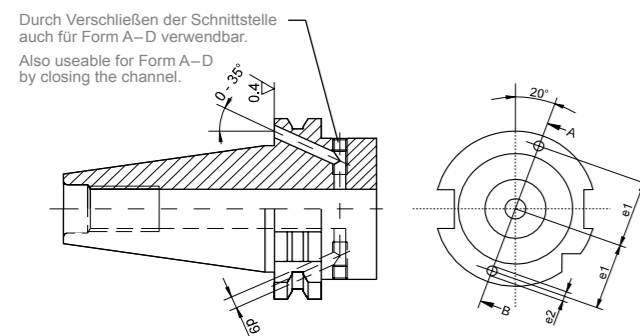


Steilkegel Taper	a +/- 0,2	b H12	d1	d2	d H7	d5 +/- 0,1	d6 0/- 0,1	d8 max.	f1 +/- 0,1	d9
SK30	3,2	16,1	31,75	M12	13	59,30	50,00	44	11,1	4
SK40	3,2	16,1	44,45	M16	17	72,30	63,55	50	11,1	4
SK45	3,2	19,3	57,15	M20	21	91,35	82,55	63	11,1	5
SK50	3,2	25,7	69,85	M24	25	107,25	97,50	80	11,1	6

Steilkegel Taper	f2 min.	f3 0/- 0,1	l1 0/- 0,3	l5 0/- 0,3	l6 0/- 0,4	l7 0/- 0,4	AT3	AT4	e1 +/- 0,1	e2 max.
SK30	35	19,1	47,80	15,0	16,4	19,0	0,002	0,003	21	5
SK40	35	19,1	68,40	18,5	22,8	25,0	0,003	0,005	27	5
SK45	35	19,1	82,70	24,0	29,1	31,3	0,003	0,005	35	6
SK50	35	19,1	101,75	30,0	35,5	37,7	0,004	0,006	42	7

mit Steilkegel DIN 69871 B
wahlweise für A – D verwendbar

with Taper per ISO 7388-1
usable for Form A – D alternatively

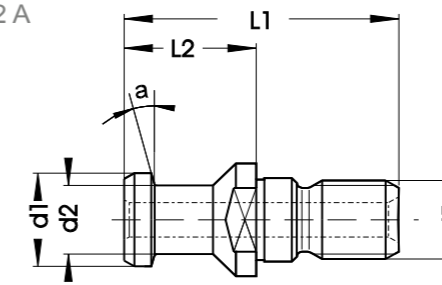


Verwendung: Wahlweise für zentrale Kühlmittelzufuhr (DIN 69871 A–D) verwendbar. Das Kühlmittel wird dann durch den durchbohrten Standardbolzen geleitet. Die nach außen führenden Bohrungen können mit der Dichtschaube verschlossen werden.

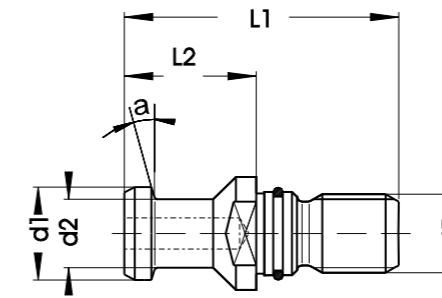
Application: For coolant through (ISO 7388-1) either central or radial. For central coolant the radial bores are sealed by adjustable bolts.

Anzugsbolzen

DIN 69872 A

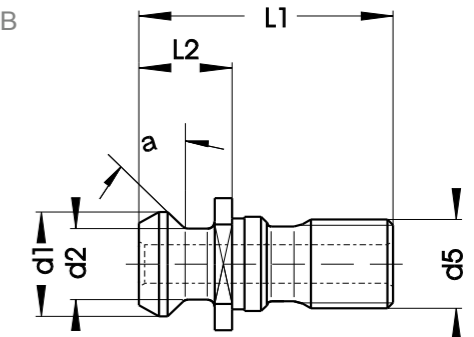


DIN 69872 B

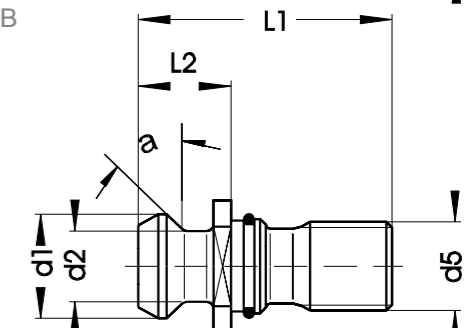


Pull-Studs

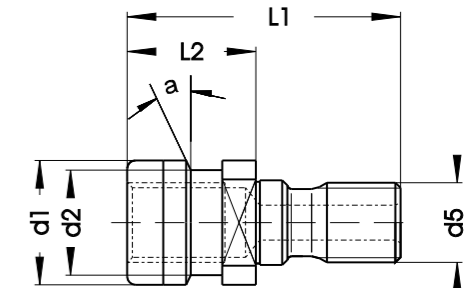
ISO 7388 B



ISO 7388 B



Ott-Ringnut



Bestell-Nr. Order-No.	Aussenkegel Outer Taper	d1	d2	L1	L2	a	d5
70.010.012	DIN 69872 A	13,0	9,0	44,0	24,0	15°	M12
70.010.016*		19,0	14,0	54,0	26,0	15°	M16
70.010.024*		28,0	21,0	74,0	34,0	15°	M24
70.015.016*	ISO 7388 B	19,0	13,0	44,5	16,4	45°	M16
70.015.024*		29,1	20,0	65,5	25,6	45°	M24
70.020.016	OTT-Ringnut OTT-Grove	25,0	21,0	53,1	25,0	15°	M16
70.310.012**	DIN 69872 B	13,0	9,0	44,0	24,0	15°	M12
70.310.016**		19,0	14,0	54,0	26,0	15°	M16
70.310.024**		28,0	21,0	74,0	34,0	15°	M24
70.315.016**	DIN ISO 7388 B	19,0	13,0	44,5	16,4	45°	M16
70.315.024**		29,1	20,0	65,5	25,5	45°	M24

* Anzugsbolzen sind für zentrale Kühlmittelzufuhr geeignet.
** DIN 69872 B und ISO 7388 B sind geeignet für radiale Kühlmittelzuführung (DIN 69871 B). O-Ring im Lieferumfang enthalten.

* For use with central coolant.
** DIN 69872 B and ISO 7388 B are for tools with coolant feed through the tool holder flange. Incl. O-Ring.

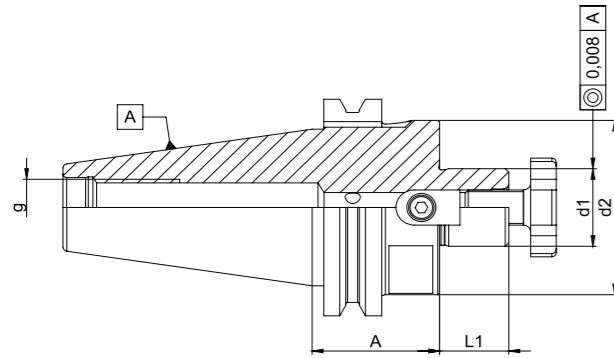
Maschinenspezifische Anzugsbolzen auf Anfrage.

Other types upon request.

Werkzeugaufnahme Steilkegel

Steep Taper Tool Holders

Aufsteckfräsdorn mit fest angeschraubten Mitnehmern und vergrößertem Anlagedurchmesser und 4 Kühlkanalbohrungen.
feingewuchtet G2,5 für 22.000 U/min



Verwendung: Aufnahme von Messerköpfen und Fräsern mit Quernut DIN 1880.

Lieferumfang: Mit Nutensteinen und Fräseranzugsschraube.

Bestell-Nr. Order-No.	Kegel/ Taper SK	d1	d2	l1	A	g	Drehzahl rpm
72.060.120.300	40	22,0	50,0	19,0	35,0	M16	16000
72.060.120.400		27,0	50,0	21,0	35,0	M16	16000
72.060.120.500		32,0	78,0	24,0	50,0	M16	16000
72.060.120.600*		40,0	89,0	27,0	50,0	M16	16000
72.070.120.300	50	22,0	50,0	19,0	35,0	M24	10000
72.070.120.400		27,0	60,0	21,0	35,0	M24	10000
72.070.120.500		32,0	78,0	24,0	35,0	M24	10000
72.070.120.600		40,0	89,0	27,0	50,0	M24	10000
72.070.120.700		50,0	120,0	30,0	50,0	M24	10000

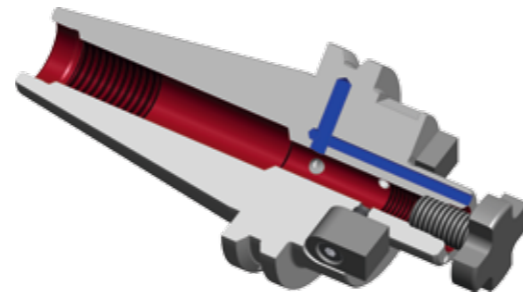
* zusätzlich mit Gewindebohrung nach DIN 2079.

Application: To hold face mills or shell mills.

Delivery: Drive key and retainer bolt.

Milling Arbors with large face diameter and drive key and 4 coolant bores.

fine balanced G2,5 at 22.000 rpm.

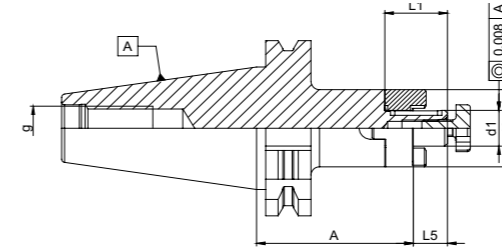


Werkzeugaufnahme Steilkegel

Steep Taper Tool Holders

Kombi-Aufsteckfräsdorne DIN 6358

feingewuchtet G6,3 für 15.000 U/min

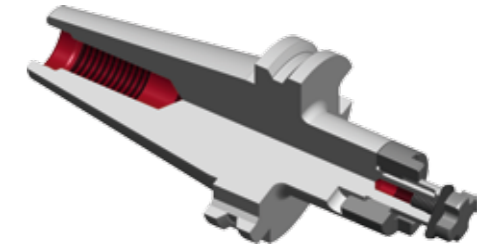


Verwendung: Aufnahme von Walzenstirnfräsern DIN 841 und Wügelstirnfräsern DIN 842 mit Längsnut, Walzenstirnfräsern DIN 180 mit Quernut und Fräsenmesserköpfen DIN 1830

Lieferumfang: Mit Passfeder, Fräseranzugsschraube und Mitnehmersteinen.

Application: For milling arbors DIN 841, DIN 842, DIN 1880 and DIN 1830.

Delivery: With drive ring, drive key and retainer bolt.



Bestell-Nr. Order-No.	Kegel/ Taper SK	d1	d2	L1	L5	A	g	Drehzahl rpm
72.050.140.100	30	13	28	22	12	50	M12	18000
72.050.140.200		16	32	27	17	50	M12	18000
72.050.140.300		22	40	31	19	50	M12	18000
72.050.140.400		27	48	33	21	60	M12	18000
72.050.140.500		32	58	38	24	60	M12	18000
72.060.140.100	40	13	28	22	12	55	M16	15000
72.060.140.150		13	28	22	12	100	M16	15000
72.060.140.200		16	32	27	17	55	M16	15000
72.060.140.250		16	32	27	17	100	M16	15000
72.060.140.260		16	32	27	17	160	M16	15000
72.060.140.300		22	40	31	19	55	M16	15000
72.060.140.350		22	40	31	19	100	M16	15000
72.060.140.360		22	40	31	19	160	M16	15000
72.060.140.400		27	48	33	21	55	M16	15000
72.060.140.450		27	48	33	21	100	M16	15000
72.060.140.460		27	48	33	21	160	M16	15000
72.060.140.500		32	58	38	24	60	M16	15000
72.060.140.550		32	58	38	24	100	M16	15000
72.060.140.560		32	58	38	24	160	M16	15000
72.060.140.600		40	70	41	27	60	M16	15000
72.060.140.650		40	70	41	27	100	M16	15000
72.060.140.660		40	70	41	27	160	M16	15000
72.070.140.200	50	16	32	27	17	55	M24	9000
72.070.140.250		16	32	27	17	100	M24	9000
72.070.140.300		22	40	31	19	55	M24	9000
72.070.140.350		22	40	31	19	100	M24	9000
72.070.140.400		27	48	33	21	55	M24	9000
72.070.140.450		27	48	33	21	100	M24	9000
72.070.140.500		32	58	38	24	55	M24	9000
72.070.140.550		32	58	38	24	100	M24	9000
72.070.140.600		40	70	41	27	55	M24	9000
72.070.140.650		40	70	41	27	100	M24	9000
72.070.140.700		50	90	46	30	70	M24	9000

Ersatzteile

Spare parts

Ersatzteile

Spare parts

Größe d1 Size d1	Fräseranzugsschraube Retainer Bolt	Befestigungsschraube Bolt	Nutensteine Drive Keys	Schlüssel Wrench
22	75.120.400 M10	SCHR91-04-12	MS22-Q	75.130.300
27	75.120.500 M12	SCHR91-05-16	MS27-Q	75.130.400
32	75.120.600 M16	SCHR91-06-20	MS32-Q	75.130.500
40	75.120.700 M20	SCHR91-06-25	MS40-Q	75.130.600
50	75.120.800 M24	SCHR91-06-35	MS50-Q	75.130.700

Größe d1 Size d1	Fräseranzugsschraube Retainer Bolt	Schlüssel Wrench	Passfeder Drive Key	Mitnehmering Drive Ring
13	75.120.200	75.130.100	8121	75.110.200
16	75.120.300	75.130.200	8123	75.110.300
22	75.120.400	75.130.300	8125	75.110.400
27	75.120.500	75.130.400	8129	75.110.500
32	75.120.600	75.130.500	8132	75.110.600
40	75.120.700	75.130.600	8135	75.110.700
50	75.120.800	75.130.700	8138	75.110.800

Werkzeugaufnahme Steilkegel

Steep Taper Tool Holders

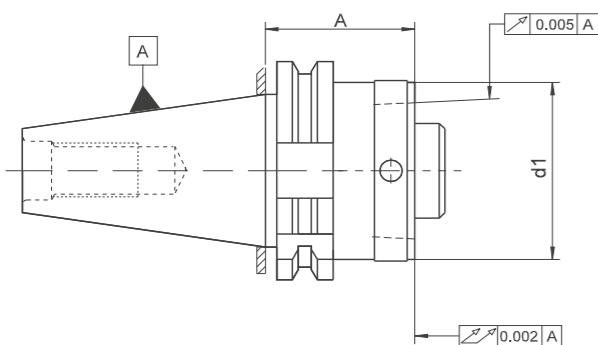
Werkzeugaufnahme Steilkegel

Steep Taper Tool Holders

Grundaufnahmen SK DIN 69871 Form A – D

für HSK-Werkzeugaufnahmen Form A + C

feingewuchtet G6,3 für 10.000 U/min



Base Holders DIN 69871 Form A – D SK

for HSK tool holders Form A + C

fine balanced G6,3 at 10.000 rpm.



Verwendung: Reduzierung von Steilkegel auf HSK-Schnittstelle.

Lieferumfang: Mit eingebautem Spannklauensatz, Verschlussring und Spannschlüssel.

Application: For tools with morse tapers without thread.

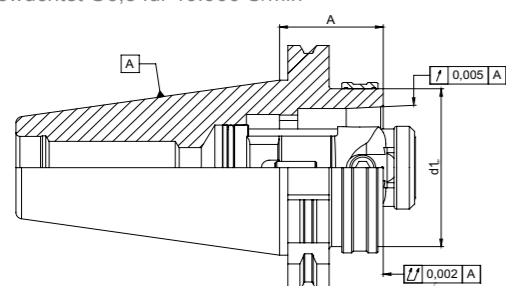
Delivery: Includes clamping unit, brass seal ring and hex key.

Bestell-Nr. Order-No.	Kegel / Taper SK	Innenkegel Inner Taper	A	Drehzahl rpm
72.060.459.100	40	HSK32 A+C	40,0	9000
72.060.459.200		HSK40 A+C	40,0	9000
72.060.459.300		HSK50 A+C	40,0	9000
72.060.459.400		HSK63 A+C	70,0	9000
72.070.459.400	50	HSK63 A+C	40,0	6000
72.070.459.500		HSK80 A+C	70,0	6000
72.070.459.600		HSK100 A+C	100,0	6000

Grundaufnahmen SK DIN 69871 Form A

für HSK-Werkzeugaufnahmen Form E + F

feingewuchtet G6,3 für 10.000 U/min



Base Holders DIN 69871 Form A SK

for HSK tool holders Form E + F

fine balanced G6,3 at 10.000 rpm.



Verwendung: Reduzierung von Steilkegel auf HSK-Schnittstelle.

Lieferumfang: Mit eingebautem Spannklauensatz, Verschlussring und Spannschlüssel.

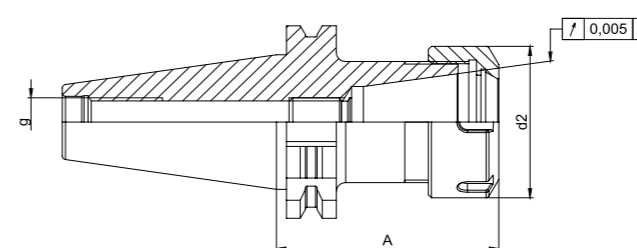
Application: For tools with morse tapers without thread.

Delivery: Includes clamping unit, brass seal ring and hex key.

Bestell-Nr. Order-No.	Kegel / Taper SK	Innenkegel Inner Taper	d1	A	Drehzahl rpm
72.060.453.100	40	HSK-E32 / F40	40,0	55,0	9000
72.060.453.200		HSK-E40 / F50	50,0	60,0	9000
72.060.453.300		HSK-E50 / F63	63,0	70,0	9000
72.060.453.400		HSK-E63 / F80	63,0	105,0	9000
72.070.453.100	50	HSK-E32 / F40	40,0	55,0	6000
72.070.453.200		HSK-E40 / F50	50,0	60,0	6000
72.070.453.300		HSK-E50 / F63	63,0	70,0	6000
72.070.453.400		HSK-E63 / F80	63,0	80,0	6000

Spannzangenfutter für Spannzangen ER / ESX DIN 6499

feingewuchtet G2,5 für 20.000 U/min



Collet Chucks for collets ER / ESX DIN 6499

fine balanced G2,5 at 20.000 rpm.



Verwendung: Spannen von Werkzeugen mit Zylinderschaft in der Spannzange.

Lieferumfang: Mit Spannmutter und Längenanschlagsschraube

Application: Clamping of cylindrical shanks in collet.

Delivery: With clamping nut and length presetting screw

Bestell-Nr. Order-No.	Kegel / Taper SK	Spannbereich Range	d2	A	Spannzangen Collets	g	Drehzahl rpm	
72.050.480.200	30	0,5 - 10,0	28	71	426E/ER16	M12	18000	
72.050.480.220		0,5 - 10,0	28	120	426E/ER16	M12	18000	
72.050.480.300		1,0 - 13,0	34	71	428E/ER20	M12	18000	
72.050.480.400		1,0 - 16,0	42	71	430E/ER25	M12	18000	
72.050.480.500	40	2,0 - 20,0	50	71	470E/ER32	M12	18000	
72.050.480.600		3,0 - 26,0	63	80	472E/ER40	M12	18000	
72.060.480.200		0,5 - 10,0	28	71	426E/ER16	M16	16000	
72.060.480.220		0,5 - 10,0	28	120	426E/ER16	M16	16000	
72.060.480.240	50	0,5 - 10,0	28	160	426E/ER16	M16	16000	
72.060.480.300		1,0 - 13,0	34	71	428E/ER20	M16	16000	
72.060.480.320		1,0 - 13,0	34	120	428E/ER20	M16	16000	
72.060.480.400		1,0 - 16,0	42	71	430E/ER25	M16	16000	
72.060.480.420	60	1,0 - 16,0	42	120	430E/ER25	M16	16000	
72.060.480.440		1,0 - 16,0	42	160	430E/ER25	M16	16000	
72.060.480.500		2,0 - 20,0	50	71	470E/ER32	M16	16000	
72.060.480.520		2,0 - 20,0	50	120	470E/ER32	M16	16000	
72.060.480.540	70	2,0 - 20,0	50	160	470E/ER32	M16	16000	
72.060.480.600		3,0 - 26,0	63	71	472E/ER40	M16	16000	
72.060.480.620		3,0 - 26,0	63	120	472E/ER40	M16	16000	
72.060.480.640		3,0 - 26,0	63	160	472E/ER40	M16	16000	
72.070.480.500	80	2,0 - 20,0	50	80	470E/ER32	M24	10000	
72.070.480.600		3,0 - 26,0	63	80	472E/ER40	M24	10000	
72.070.480.640		90	3,0 - 26,0	63	160	472E/ER40	M24	10000
72.070.480.640			3,0 - 26,0	63	160	472E/ER40	M24	10000

Ersatzteile

Spare parts

Größe d1 Size d1	Standard- Spannmutter Nut	Gleitlager- Spannmutter Glide Bearing Nut	Standard- Spannschlüssel Wrench	Dichtscheiben- Spannmutter Nut for Sealing Discs
ER16	74.220.160**	-	74.300.160**	74.230.160
ER20	74.220.200**	-	74.300.200**	74.230.200
ER25	74.220.250	74.240.250*	74.300.250	74.230.250
ER32	74.220.320	74.240.320*	74.300.320	74.230.320
ER40	74.220.400	74.240.400*	74.300.400	74.230.400
ER50	74.220.500	74.240.500*	74.300.500	-

* 60% höheres Drehmoment

* 60% higher Torque

** Sechskantausführung

** Hexagonal

Bestell-Nr. = Artikel-Nr. + Nenndurchmesser

Order-No. = Article-No. + diameter

Spannzangen siehe Seite 128.

Collets see page 128.

Werkzeugaufnahme Steilkegel

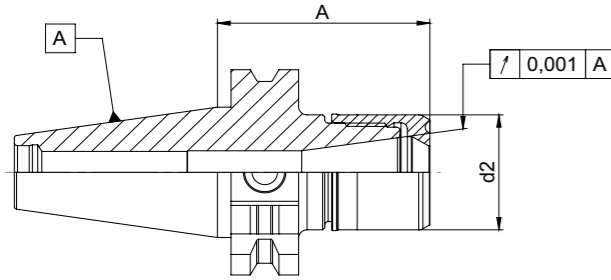
Steep Taper Tool Holders

Werkzeugaufnahme Steilkegel

Steep Taper Tool Holders

CentroGrip® SK- DIN69871 A-D

feingewuchtet G2,5 für 25.000 U/min



CentroGrip™ SK- DIN69871 A-D

fine balanced G2,5 at 25.000 rpm.



Verwendung: Hochgenaues Spannen von Werkzeugen mit Zylinderschaft in der Spannange.

Lieferumfang: Mit Spannmutter und Bedienungsanleitung.

Hinweis: Zum Spannen unbedingt Rollenspannschlüssel für CentroGrip® verwenden.

Application: High precision clamping of tools with cylindrical shank.

Delivery: With clamping nut and operation manual.

Comment: Use special CentroGrip™ wrench for tightening.

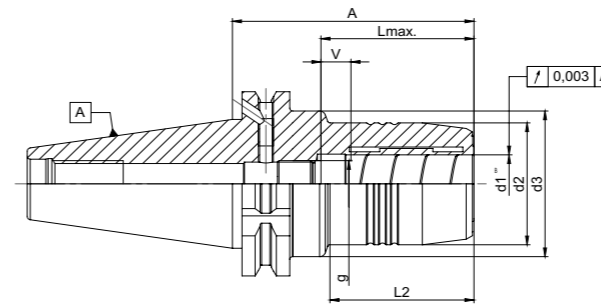
Bestell-Nr. Order-No.	Kegel/ Taper SK	d2	A	Spannzangen Collets	Mutter Nut	Spannb. Range	Drehzahl rpm
72.050.485.200	30	28	50	MR16		1-10	20000
72.050.485.220		28	100	MR16		1-10	20000
72.050.485.400		40	70	MR25		1-16	20000
72.060.485.100	40	16	100	MR11	Mini	1-6	18000
72.060.485.200		28	70	MR16		1-10	18000
72.060.485.220		28	100	MR16		1-10	18000
72.060.485.240		28	160	MR16		1-10	18000
72.060.485.400		40	70	MR25		1-16	18000
72.060.485.420		40	100	MR25		1-16	18000
72.060.485.440		40	160	MR25		1-16	18000
72.060.485.500		50	70	MR32		2-20	18000
72.060.485.520		50	100	MR32		2-20	18000
72.060.485.540		50	160	MR32		2-20	18000

Spannzangen siehe Seite 126.

Collets see page 126.

Hydraulische Dehnspannfutter

Kühlmittelzufuhr wahlweise über den Werkzeugbund.
feingewuchtet G2,5 für 25.000 U/min



Verwendung: Hochgenaues Spannen von Fräswerkzeugen mit Zylinderschaft. Werkzeugschäfte nach DIN 6535 Form HA, HB und HE. Werkzeugschäfte nach DIN 1835 Form A und B mit Schafttoleranz h6.

Lieferumfang: Längenanschlagschraube, Spannschlüssel.

Hydraulic Chucks
with central or radial coolant.
fine balanced G2,5 at 25.000 rpm.



Application: For high precision clamping of cylindrical shank tools. Shanks per DIN 1835 form A and B, bore tolerance h6.

Delivery: Stop bolt and wrench.

kurze, schlanke Ausführung

Short and Slim Style

Bestell-Nr. Order-No.	Kegel/ Taper SK	d1	d2	d3	l1	l2	A	g	V	Drehzahl rpm
72.110.490.100	40	6	26	49,5	37	29,5	80,5	M5	10	18000
72.110.490.120		6	26	49,5	37	29,5	110	M5	10	18000
72.110.490.200		8	28	49,5	37	30	80,5	M6	10	18000
72.110.490.220		8	28	49,5	37	30	110	M6	10	18000
72.110.490.300		10	30	49,5	41	31	80,5	M8x1	10	18000
72.110.490.320		10	30	49,5	41	31	110	M8x1	10	18000
72.110.490.400		12	32	49,5	46	31,5	80,5	M10x1	10	18000
72.110.490.420		12	32	49,5	46	31,5	110	M10x1	10	18000
72.110.490.500		16	38	49,5	49	33	80,5	M12x1	10	18000
72.110.490.520		16	38	49,5	49	33	110	M16x1	10	18000
72.110.490.600		20	42	49,5	51	34	80,5	M16x1	10	18000
72.110.490.620		20	42	49,5	51	34	110	M16x1	10	18000
72.110.490.700		25	55	66	57	22	80,5	M16x1	10	18000
72.110.490.800		32	63	80	61	25,5	80,5	M16x1	10	18000

TENDO E kompakt

TENDO E compact

Bestell-Nr. Order-No.	Kegel/ Taper SK	d1	d2	l1	A	g	Drehzahl rpm
72.110.492.400	40	12,0	42,0	46,0	50,0	M8x1	18000
72.110.492.600		20,0	49,0	51,0	64,5	M8x1	18000
72.120.492.400	50	12,0	42,0	46,0	50,0	M8x1	12000
72.120.492.600		20,0	49,0	51,0	64,5	M8x1	12000
72.120.492.800		32,0	72,0	61,0	81,0	M8x1	12000

Weiter Größen auf Anfrage.

For other sizes please inquire.

Reduzierhülsen siehe Seite 138.

For reduction sleeves see page 138.

Werkzeugaufnahme Steilkegel

Steep Taper Tool Holders

Werkzeugaufnahme Steilkegel

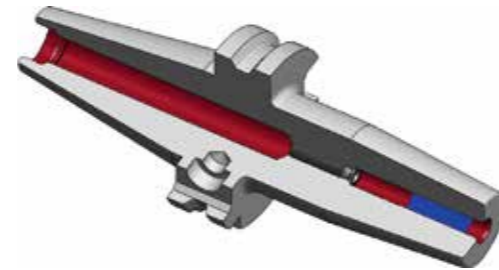
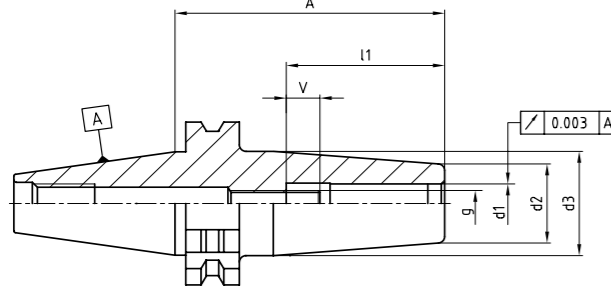
Steep Taper Tool Holders

Schrumpffutter SK30 DIN 69871 A – D

Shrink Fit Chucks SK30

feingewuchtet G2,5 für 25.000 U/min

fine balanced G2,5 at 25.000 rpm.



Verwendung: Schnelles und sicheres Spannen von Werkzeugen mit Zylinderschaft. Durch unsere patentierte Vorweite (ab Spanndurchmesser 6mm) schrumpfen Sie noch schneller und präziser. Ideal für hohe Drehzahlen, HPC und HSM Fräsen.

Lieferumfang: Schrumpffutter mit Längenanschlagsschraube.

Hinweis: Sie können Diebold Schrumpffutter mit jedem erhältlichen Induktivschrumpfgerät schrumpfen. Um optimale Prozesssicherheit und Langlebigkeit Ihrer Futter zu garantieren, empfehlen wir Ihnen ein ThermoGrip® Schrumpfgerät.

Application: Quick and safe clamping of tools with cylindrical shank. Thanks to our patented relieved bore (from 6mm diameter), you can shrink even more quickly and precisely. Ideal for HPC and HSM milling.

Delivery: Shrinkfit Chuck with Lengthpresetting-Screw.

Comment: You can shrink Diebold Shrinkfit Chucks with any available inductiv shrinkdevice. In order to guarantee optimal process reliability and long-life cycle of your chuck we recommend a ThermoGrip™ shrink unit.

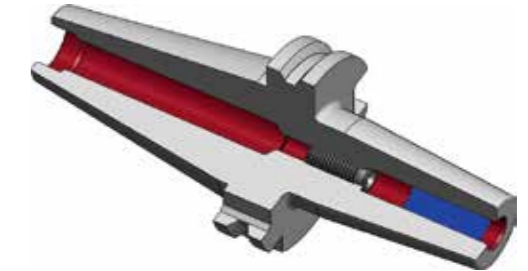
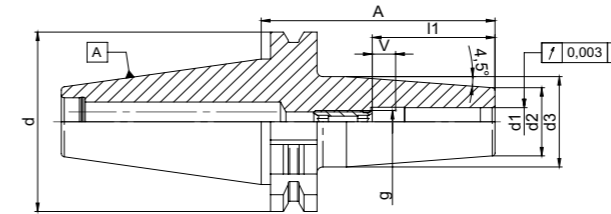
Bestell-Nr. Order-No.	Kegel / Taper SK	d1	d2	d3	l1	A	g	HSS	V	Drehzahl rpm
72.050.500.010	30	3	15	20	20	80	M6	-	5	20000
72.050.500.012		3	15	20	20	120	M6	-	5	20000
72.050.500.040		4	15	20	20	80	M6	-	5	20000
72.050.500.042		4	15	20	20	120	M6	-	5	20000
72.050.500.070		5	15	20	20	80	M6	-	5	20000
72.050.500.100		6	21	27	36	80	M5	✓	10	20000
72.050.500.101		6	21	27	36	71	M5	✓	10	20000
72.050.500.150		6	21	27	36	120	M5	✓	10	20000
72.050.500.200		8	21	27	36	80	M6	✓	10	20000
72.050.500.201		8	21	27	36	71	M6	✓	10	20000
72.050.500.250		8	21	27	36	120	M6	✓	10	20000
72.050.500.300		10	24	32	42	80	M8x1	✓	10	20000
72.050.500.301		10	24	32	42	71	M8x1	✓	10	20000
72.050.500.350		10	24	32	42	120	M8x1	✓	10	20000
72.050.500.400		12	24	32	47	80	M10x1	✓	10	20000
72.050.500.401		12	24	32	47	71	M10x1	✓	10	20000
72.050.500.450		12	24	32	42	120	M10x1	✓	10	20000
72.050.500.470		14	27	34	47	80	M10x1	✓	10	20000
72.050.500.500		16	27	34	50	80	M12x1	✓	10	20000
72.050.500.501		16	27	34	50	71	M12x1	✓	10	20000
72.050.500.550		16	27	34	50	120	M12x1	✓	10	20000
72.050.500.570		18	33	42	50	80	M12x1	✓	10	20000
72.050.500.600		20	33	42	52	80	M16x1	✓	10	20000

Schrumpffutter SK40 DIN 69871 A – D

Shrink Fit Chucks SK40

feingewuchtet G2,5 für 25.000 U/min

fine balanced G2,5 at 25.000 rpm.



Verwendung: Schnelles und sicheres Spannen von Werkzeugen mit Zylinderschaft. Durch unsere patentierte Vorweite (ab Spanndurchmesser 6mm) schrumpfen Sie noch schneller und präziser. Ideal für hohe Drehzahlen, HPC und HSM Fräsen.

Lieferumfang: Schrumpffutter mit Längenanschlagsschraube.

Hinweis: Sie können Diebold Schrumpffutter mit jedem erhältlichen Induktivschrumpfgerät schrumpfen. Um optimale Prozesssicherheit und Langlebigkeit Ihrer Futter zu garantieren, empfehlen wir Ihnen ein ThermoGrip® Schrumpfgerät.

Application: Quick and safe clamping of tools with cylindrical shank. Thanks to our patented relieved bore (from 6mm diameter), you can shrink even more quickly and precisely. Ideal for HPC and HSM milling.

Delivery: Shrinkfit Chuck with Lengthpresetting-Screw.

Comment: You can shrink Diebold Shrinkfit Chucks with any available inductiv shrinkdevice. In order to guarantee optimal process reliability and long-life cycle of your chuck we recommend a ThermoGrip™ shrink unit.

Bestell-Nr. Order-No.	Kegel / Taper SK	d1	d2	d3	l1	A	g	HSS	V	Drehzahl rpm
72.060.500.010	40	3	15	20	20	80	M6	-	5	18000
72.060.500.040		4	15	20	20	80	M6	-	5	18000
72.060.500.070		5	15	20	20	80	M6	-	5	18000
72.060.500.100		6	21	27	36	80	M5	✓	10	18000
72.060.500.150		6	21	27	36	120	M5	✓	10	18000
72.060.500.160		6	21	32	36	160	M5	✓	10	18000
72.060.500.200		8	21	27	36	80	M6	✓	10	18000
72.060.500.250		8	21	27	36	120	M6	✓	10	18000
72.060.500.260		8	21	32	36	160	M6	✓	10	18000
72.060.500.300		10	24	32	42	80	M8x1	✓	10	18000
72.060.500.350		10	24	32	42	120	M8x1	✓	10	18000
72.060.500.360		10	24	34	42	160	M8x1	✓	10	18000
72.060.500.400		12	24	32	47	80	M10x1	✓	10	18000
72.060.500.450		12	24	32	47	120	M10x1	✓	10	18000
72.060.500.460		12	24	34	47	160	M10x1	✓	10	18000
72.060.500.470		14	27	34	47	80	M10x1	✓	10	18000
72.060.500.475		14	27	34	47	120	M10x1	✓	10	18000
72.060.500.480		14	27	42	47	160	M10x1	✓	10	18000
72.060.500.500		16	27	34	50	80	M12x1	✓	10	18000
72.060.500.550		16	27	34	50	120	M12x1	✓	10	18000
72.060.500.560		16	27	42	50	160	M12x1	✓	10	18000
72.060.500.570		18	33	42	50	80	M12x1	✓	10	18000
72.060.500.575		18	33	42	50	120	M12x1	✓	10	18000
72.060.500.580		18	33	50	50	160	M12x1	✓	10	18000
72.060.500.600		20	33	42	52	80	M16x1	✓	10	18000
72.060.500.650		20	33	42	52	120	M16x1	✓	10	18000
72.060.500.660		20	33	50	52	160	M16x1	✓	10	18000
72.060.500.700		25	44	50	58	100	M16x1	✓	10	18000
72.060.500.800		32	44	50	62	100	M16x1	✓	10	18000

Werkzeugaufnahme Steilkegel

Steep Taper Tool Holders

Werkzeugaufnahme Steilkegel

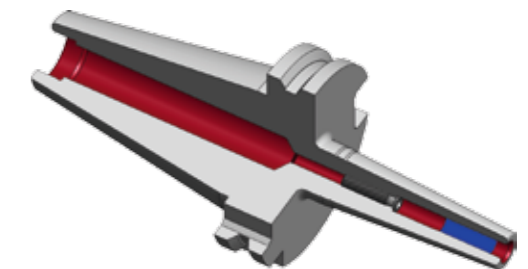
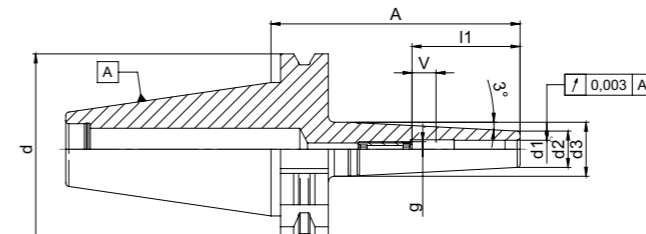
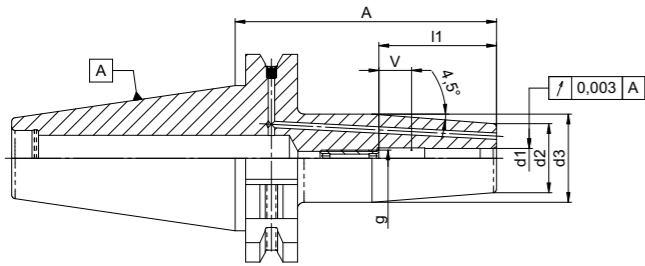
Steep Taper Tool Holders

Schrumpffutter SK40 DIN 69871 A – D
mit Kühlkanalbohrung
feingewuchtet G2,5 für 25.000 U/min

Shrink Fit Chucks SK40
with cooling channel
fine balanced G2,5 at 25.000 rpm.

Schrumpffutter SK40 DIN 69871 A – D
Schlanke Ausführung
feingewuchtet G2,5 für 25.000 U/min

Shrink Fit Chucks SK40
Slim Version
fine balanced G2,5 at 25.000 rpm.



Verwendung: Schnelles und sicheres Spannen von Werkzeugen mit Zylinderschaft. Durch unsere patentierte Vorweite (ab Spanndurchmesser 6mm) schrumpfen Sie noch schneller und präziser. Ideal für hohe Drehzahlen, HPC und HSM Fräsen.

Lieferumfang: Schrumpffutter mit Längenanschlagsschraube.

Hinweis: Sie können Diebold Schrumpffutter mit jedem erhältlichen Induktivschrumpfgerät schrumpfen. Um optimale Prozesssicherheit und Langlebigkeit Ihrer Futter zu garantieren, empfehlen wir Ihnen ein ThermoGrip® Schrumpfgerät.

Application: Quick and safe clamping of tools with cylindrical shank. Thanks to our patented relieved bore (from 6mm diameter), you can shrink even more quickly and precisely. Ideal for HPC and HSM milling.

Delivery: Shrinkfit Chuck with Lengthpresetting-Screw.

Comment: You can shrink Diebold Shrinkfit Chucks with any available inductiv shrinkdevice. In order to guarantee optimal process reliability and long-life cycle of your chuck we recommend a ThermoGrip™ shrink unit.

Verwendung: Schnelles und sicheres Spannen von Werkzeugen mit Zylinderschaft. Durch unsere patentierte Vorweite (ab Spanndurchmesser 6mm) schrumpfen Sie noch schneller und präziser. Ideal für hohe Drehzahlen, HPC und HSM Fräsen.

Lieferumfang: Schrumpffutter mit Längenanschlagsschraube.

Hinweis: Sie können Diebold Schrumpffutter mit jedem erhältlichen Induktivschrumpfgerät schrumpfen. Um optimale Prozesssicherheit und Langlebigkeit Ihrer Futter zu garantieren, empfehlen wir Ihnen ein ThermoGrip® Schrumpfgerät.

Application: Quick and safe clamping of tools with cylindrical shank. Thanks to our patented relieved bore (from 6mm diameter), you can shrink even more quickly and precisely. Ideal for HPC and HSM milling.

Delivery: Shrinkfit Chuck with Lengthpresetting-Screw.

Comment: You can shrink Diebold Shrinkfit Chucks with any available inductiv shrinkdevice. In order to guarantee optimal process reliability and long-life cycle of your chuck we recommend a ThermoGrip™ shrink unit.

Bestell-Nr. Order-No.	Kegel/Taper SK	d1	d2	d3	l1	A	g	HSS	V	Drehzahl rpm
72.060.500.010.K	40	3	15	20	20	80	M6	-	5	18000
72.060.500.040.K		4	15	20	20	80	M6	-	5	18000
72.060.500.070.K		5	15	20	20	80	M6	-	5	18000
72.060.500.100.K		6	21	27	36	80	M5	✓	10	18000
72.060.500.150.K		6	21	27	36	120	M5	✓	10	18000
72.060.500.160.K		6	21	32	36	160	M5	✓	10	18000
72.060.500.200.K		8	21	27	36	80	M6	✓	10	18000
72.060.500.250.K		8	21	27	36	120	M6	✓	10	18000
72.060.500.260.K		8	21	32	36	160	M6	✓	10	18000
72.060.500.300.K		10	24	32	42	80	M8x1	✓	10	18000
72.060.500.350.K		10	24	32	42	120	M8x1	✓	10	18000
72.060.500.360.K		10	24	34	42	160	M8x1	✓	10	18000
72.060.500.400.K		12	24	32	47	80	M10x1	✓	10	18000
72.060.500.450.K		12	24	32	47	120	M10x1	✓	10	18000
72.060.500.460.K		12	24	34	47	160	M10x1	✓	10	18000
72.060.500.470.K		14	27	34	47	80	M10x1	✓	10	18000
72.060.500.500.K		16	27	34	50	80	M12x1	✓	10	18000
72.060.500.550.K		16	27	34	50	120	M12x1	✓	10	18000
72.060.500.560.K		16	27	42	50	160	M12x1	✓	10	18000
72.060.500.600.K		20	33	42	52	80	M16x1	✓	10	18000
72.060.500.650.K		20	33	42	52	120	M16x1	✓	10	18000
72.060.500.700.K		25	44	50	58	100	M16x1	✓	10	18000
72.060.500.800.K		32	44	50	62	100	M16x1	✓	10	18000

Bestell-Nr. Order-No.	Kegel/Taper SK	d1	d2	d3	l1	A	NL	g	HSS	V	Drehzahl rpm
72.060.501.010	40	3	9	15	20	83	60	M6	-	5	18000
72.060.501.012		3	9	19	20	123	100	M6	-	5	18000
72.060.501.040		4	10	16	20	83	60	M6	-	5	18000
72.060.501.042		4	10	20	20	123	100	M6	-	5	18000
72.060.501.100		6	12	18	36	83	60	M5	-	5	18000
72.060.501.150		6	12	22	36	123	100	M5	-	5	18000
72.060.501.180		6	12	22	36	163	140	M5	-	5	18000
72.060.501.200		8	14	20	36	83	60	M6	-	5	18000
72.060.501.250		8	14	24	36	123	100	M6	-	5	18000
72.060.501.280		8	14	28	36	163	140	M6	-	5	18000
72.060.501.300		10	16	22	42	83	60	M8x1	-	5	18000
72.060.501.350		10	16	26	42	123	100	M8x1	-	5	18000
72.060.501.380		10	16	30	42	163	140	M8x1	-	5	18000
72.060.501.400		12	18	24	47	83	60	M10x1	-	5	18000
72.060.501.450		12	18	28	47	123	100	M10x1	-	5	18000
72.060.501.460		12	18	32	47	163	140	M10x1	-	5	18000
72.060.501.500		16	22	28	50	83	60	M12x1	-	5	18000
72.060.501.550		16	22	32	50	123	100	M12x1	-	5	18000
72.060.501.560		16	22	36	50	163	140	M12x1	-	5	18000

Werkzeugaufnahme Steilkegel

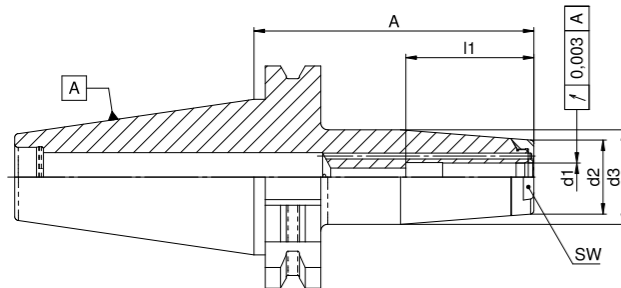
Steep Taper Tool Holders

Werkzeugaufnahme Steilkegel

Steep Taper Tool Holders

JetSleeve® 2.0 Schrumpffutter SK40
DIN 69871 A-D

feingewuchtet G2,5 für 25.000 U/min



JetSleeve™ Shrink Fit Chucks SK40
DIN 69871 A-D

fine balanced G2,5 at 25.000 rpm.



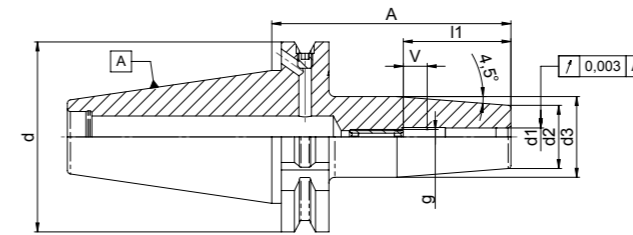
Bestell-Nr. Order-No.	Kegel / Taper SK	d1	d2	d3	l1max	A	SW	Drehzahl rpm
72.060.510.010	40	3	15	20	-	80	13	18000
72.060.510.040		4	15	20	-	80	13	18000
72.060.510.100		6	21	27	36	80	17	18000
72.060.510.200		8	21	27	36	80	17	18000
72.060.510.300		10	24	32	42	80	21	18000
72.060.510.400		12	24	32	47	80	21	18000
72.060.510.500		16	33	43	50	80	29	18000
72.060.510.600*		20	44	50	52	80	40	18000

*Achtung: verstärkte Kontur, nicht in ISG 2400 Serie schrumpfbar

*Warning: large nose contour, do not shrink with ISG 2400 series unit

Schrumpffutter SK40
DIN 69871 A – D / B

feingewuchtet G2,5 für 25.000 U/min



Kühlmittel wahlweise über den Werkzeugbund oder durch die Werkzeugmitte.

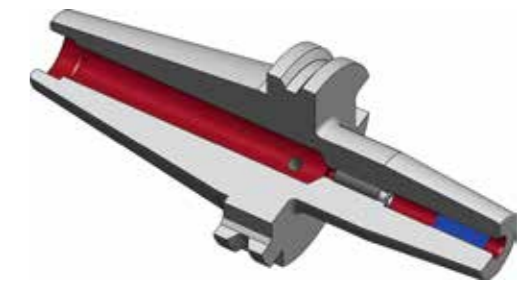
Verwendung: Schnelles und sicheres Spannen von Werkzeugen mit Zylinderschaft. Durch unsere patentierte Vorweite (ab Spanndurchmesser 6mm) schrumpfen Sie noch schneller und präziser. Ideal für hohe Drehzahlen, HPC und HSM Fräsen.

Lieferumfang: Schrumpffutter mit Längenanschlagsschraube.

Hinweis: Sie können Diebold Schrumpffutter mit jedem erhältlichen Induktivschrumpfgerät schrumpfen. Um optimale Prozesssicherheit und Langlebigkeit Ihrer Futter zu garantieren, empfehlen wir Ihnen ein ThermoGrip® Schrumpfgerät.

Shrink Fit Chucks SK40
DIN 69871 A – D / B

fine balanced G2,5 at 25.000 rpm.



Radial or central coolant through.

Application: Quick and safe clamping of tools with cylindrical shank. Thanks to our patented relieved bore (from 6mm diameter), you can shrink even more quickly and precisely. Ideal for HPC and HSM milling.

Delivery: Shrinkfit Chuck with Lengthpresetting-Screw.

Comment: You can shrink Diebold Shrinkfit Chucks with any available inductiv shrinkdevice. In order to guarantee optimal process reliability and long-life cycle of your chuck we recommend a ThermoGrip™ shrink unit.

Bestell-Nr. Order-No.	Kegel / Taper SK	d1	d2	d3	l1	l2	A	g	HSS	v	Drehzahl rpm
72.110.500.010	SK40	3	15	20	20	32	80	M6	-	5	18000
72.110.500.040		4	15	20	20	32	80	M6	-	5	18000
72.110.500.070		5	15	20	20	32	80	M6	-	5	18000
72.110.500.100		6	21	27	36	45	80	M5	-	10	18000
72.110.500.200		8	21	27	36	45	80	M6	-	10	18000
72.110.500.300		10	24	32	42	50	80	M8x1	✓	10	18000
72.110.500.400		12	24	32	47	50	80	M10x1	✓	10	18000
72.110.500.470		14	24	32	47	50	80	M10x1	✓	10	18000
72.110.500.500		16	27	34	50	50	80	M12x1	✓	10	18000
72.110.500.570		18	33	42	50	57	80	M12x1	✓	10	18000
72.110.500.600		20	33	42	52	57	80	M16x1	✓	10	18000
72.110.500.700		25	44	50	58	60	100	M16x1	✓	10	18000

Werkzeugaufnahme Steilkegel

Steep Taper Tool Holders

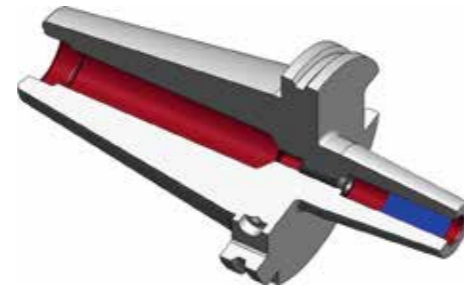
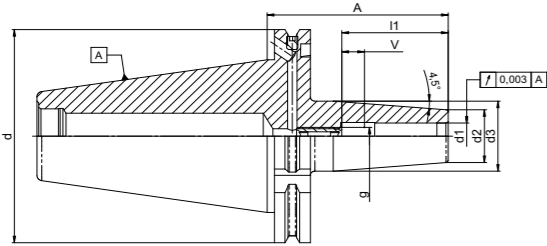
Werkzeugaufnahme Steilkegel

Steep Taper Tool Holders

Schrumpffutter SK50

DIN 69871 A – D / B

feingewuchtet G2,5 für 25.000 U/min



Kühlmittel wahlweise über den Werkzeugbund oder durch die Werkzeugmitte.

Radial or central coolant through.

Verwendung: Schnelles und sicheres Spannen von Werkzeugen mit Zylinderschaft. Durch unsere patentierte Vorweite (ab Spanndurchmesser 6mm) schrumpfen Sie noch schneller und präziser. Ideal für hohe Drehzahlen, HPC und HSM Fräsen.

Application: Quick and safe clamping of tools with cylindrical shank. Thanks to our patented relieved bore (from 6mm diameter), you can shrink even more quickly and precisely. Ideal for HPC and HSM milling.

Lieferumfang: Schrumpffutter mit Längenanschlagsschraube.

Delivery: Shrinkfit Chuck with Lengthpresetting-Screw.

Hinweis: Sie können Diebold Schrumpffutter mit jedem erhältlichen Induktivschrumpfgerät schrumpfen. Um optimale Prozesssicherheit und Langlebigkeit Ihrer Futter zu garantieren, empfehlen wir Ihnen ein ThermoGrip® Schrumpfgerät.

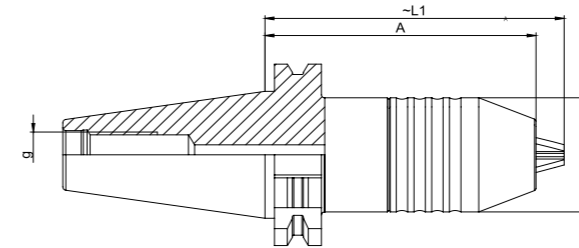
Comment: You can shrink Diebold Shrinkfit Chucks with any available inductive shrink device. In order to guarantee optimal process reliability and long-life cycle of your chuck we recommend a ThermoGrip™ shrink unit.

Bestell-Nr. Order-No.	Kegel / Taper SK	d1	d2	d3	l1	A	g	HSS	V	Drehzahl rpm
72.120.500.100	50	6	21	27	36	80	M5	✓	10	12000
72.120.500.102		6	21	27	36	120	M5	✓	10	12000
72.120.500.106		6	21	32	36	160	M5	✓	10	12000
72.120.500.200		8	21	27	36	80	M6	✓	10	12000
72.120.500.202		8	21	27	36	120	M6	✓	10	12000
72.120.500.206		8	21	32	36	160	M6	✓	10	12000
72.120.500.300		10	24	32	42	80	M8x1	✓	10	12000
72.120.500.302		10	24	32	42	120	M8x1	✓	10	12000
72.120.500.306		10	24	34	42	160	M8x1	✓	10	12000
72.120.500.400		12	24	32	47	80	M10x1	✓	10	12000
72.120.500.402		12	24	32	47	120	M10x1	✓	10	12000
72.120.500.406		12	24	34	47	160	M10x1	✓	10	12000
72.120.500.470		14	27	34	47	80	M10x1	✓	10	12000
72.120.500.472		14	27	34	47	120	M10x1	✓	10	12000
72.120.500.476		14	27	42	47	160	M10x1	✓	10	12000
72.120.500.500		16	27	34	50	80	M12x1	✓	10	12000
72.120.500.502		16	27	34	50	120	M12x1	✓	10	12000
72.120.500.506		16	27	42	50	160	M12x1	✓	10	12000
72.120.500.570		18	33	42	50	80	M12x1	✓	10	12000
72.120.500.572		18	33	42	50	120	M12x1	✓	10	12000
72.120.500.576		18	33	51	50	160	M12x1	✓	10	12000
72.120.500.600		20	33	42	52	80	M16x1	✓	10	12000
72.120.500.602		20	33	42	52	120	M16x1	✓	10	12000
72.120.500.606		20	33	51	52	160	M16x1	✓	10	12000
72.120.500.700		25	44	50	58	90	M16x1	✓	10	12000
72.120.500.706		25	44	60	58	160	M16x1	✓	10	12000
72.120.500.800		32	44	50	62	90	M16x1	✓	10	12000
72.120.500.806		32	44	60	62	160	M16x1	✓	10	12000

NC-Bohrfutter DIN 69871 AD

Höhere Haltekraft durch Schneckengetriebe für innere Kühlmitteldurchführung geeignet.

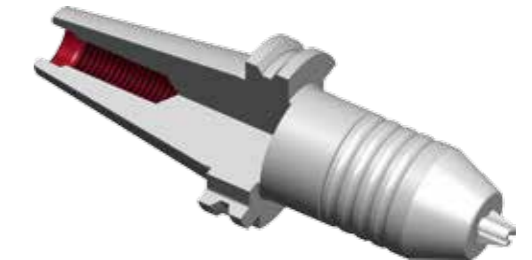
feingewuchtet G6,3 für 20.000 U/min



NC-Drill Chucks ISO 7388-1

higher retention force by wormgear for central coolant through.

fine balanced G6,3 at 20.000 rpm.



Verwendung: Spannen von Bohrwerkzeugen mit Zylinderschaft.

Application: For tools with cylindrical shank.

Lieferumfang: Sechskantstiftschlüssel.

Delivery: Hex key.

Bestell-Nr. Order-No.	Kegel / Taper SK	d1	Spannbereich Range	d2	l1	l2	A	Drehzahl rpm
72.050.534.100	30	38,0	0,5 - 10,0	45,0	78,0	37,5	69,0	16000
72.060.534.100	40	38,0	0,5 - 10,0	45,0	78,0	37,5	69,0	12000
72.060.534.300		50,0	1,0 - 16,0	-	92,0	-	80,0	10000
72.070.534.300	50	50,0	1,0 - 16,0	92,0	80,0	-	80,0	10000

Werkzeugaufnahme Steilkegel

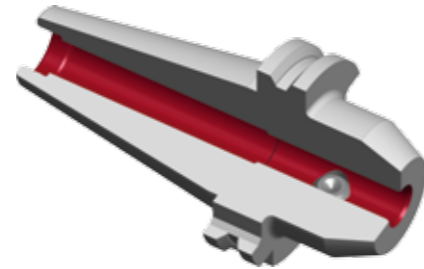
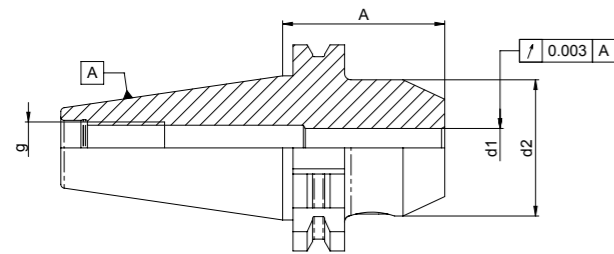
Steep Taper Tool Holders

Werkzeugaufnahme Steilkegel

Steep Taper Tool Holders

Fräuserspannfutter Weldon

Aufnahme für Zylinderschäfte DIN 1835 B
feingewuchtet G2,5 für 20.000 U/min



Weldon Chucks
for cylindrical shank DIN 1835 B
fine balanced G2,5 at 20.000 rpm.

Verwendung: Aufnahme von Werkzeugen mit Zylinderschaft und seitlicher Spannfläche DIN 1835 B.

Application: For tools with straight shank and side flat.

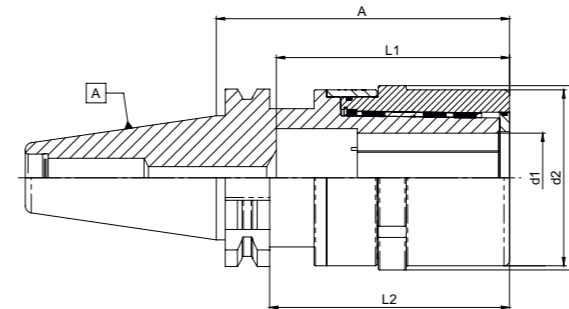
Lieferumfang: Spanschraube..

Delivery: Clamping bolt.

Bestell-Nr. Order-No.	Kegel/Taper SK	d1	d2	A	g	Drehzahl rpm
72.060.550.100	SK40	6	25	50	M16	16000
72.060.550.150		6	25	120	M16	16000
72.060.550.200		8	28	50	M16	16000
72.060.550.250		8	28	120	M16	16000
72.060.550.300		10	35	50	M16	16000
72.060.550.350		10	35	120	M16	16000
72.060.550.400		12	42	50	M16	16000
72.060.550.450		12	42	120	M16	16000
72.060.550.470		14	44	50	M16	16000
72.060.550.480		14	44	120	M16	16000
72.060.550.500		16	48	63	M16	16000
72.060.550.550		16	48	120	M16	16000
72.060.550.570		18	50	63	M16	16000
72.060.550.580		18	50	120	M16	16000
72.060.550.600		20	49	63	M16	16000
72.060.550.605		20	50	19	M16	16000
72.060.550.650		20	50	120	M16	16000
72.060.550.700		25	65	100	M16	16000
72.060.550.800		32	72	100	M16	16000

UltraGrip® 3.0 SK DIN ISO 7388-1

feingewuchtet G2,5 für 20.000 U/min



Diebold UltraGrip™ 3.0 SK DIN ISO 7388-1

fine balanced G2,5 at 20.000 rpm.



Verwendung: Stärkste Haltekraft auf dem Markt. Optimal für die Schwerzerspannung.

Application: Highest gripping force. Perfect for heavy duty milling.

Lieferumfang: Kraftspannfutter mit Bedienungsanleitung.

Delivery: Power clamp chuck with manual.

Hinweis: Zum Spannen unserer Kraftspannfutter benötigen Sie einen Spanschlüssel für UltraGrip. Um Werkzeuge noch schneller und sicherer zu wechseln sollten Sie einen Montageblock verwenden.

Comment: A special wrench is required to operate the UltraGrip. To change your tools safe and fast, we recommend a Power Block

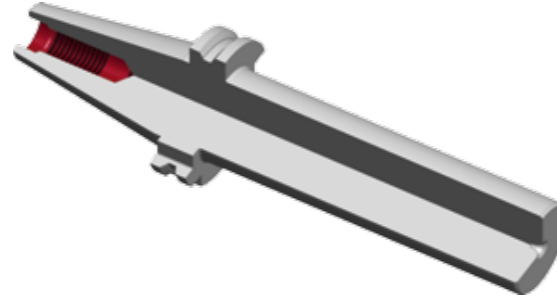
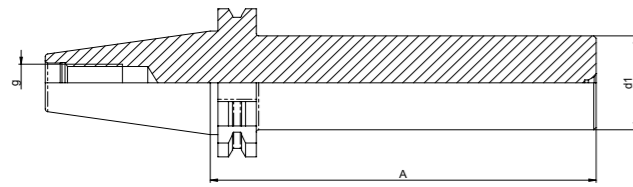
Bestell-Nr. Order-No.	Kegel/Taper SK	d1	d2	d3	A	l1	l2	Drehzahl rpm
72.060.560.610	40	20	50	53	80	63	61	18000
72.060.560.710		25	63	66	105	73	86	16000
72.060.560.810		32	63	66	105	83	86	16000
72.070.560.610	50	20	50	53	105	63	86	14000
72.070.560.810		32	63	66	90	83	71	12000

Werkzeugaufnahme Steilkegel

Steep Taper Tool Holders

Rohlinge

Blanks



Verwendung: Herstellung von Sonderwerkzeugen nach eigenem Wunsch.
Werkstoff: Einsatzstahl mit einer Zugfestigkeit im Kern von min. 850 N/mm².
Ausführung: Kegel nitriert gehärtet und geschliffen, Zylinderschaft vergütet mit einem Aufmass von 0,3 mm gefertigt.

Application: For producing your own special tools.
Material: Steel with core strength > 850 N/mm².
Finish: Taper nitrided and ground. Cylinder soft, rough grinded to 0,3 mm (0,012").

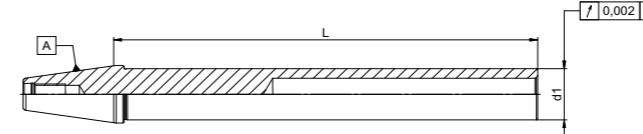
Bestell-Nr. Order-No.	Kegel/Taper SK	d1	A	g
72.060.620.100	40	32,0	125,0	M16
72.060.620.200		40,0	160,0	M16
72.060.620.400		63,0	160,0	M16
72.060.620.500		63,0	250,0	M16
72.070.620.200	50	40,0	160,0	M24
72.070.620.400		63,0	200,0	M24
72.070.620.600		95,0	200,0	M24
72.070.620.700		95,0	315,0	M24

Werkzeugaufnahme Steilkegel

Steep Taper Tool Holders

Rundlaufprüfdorne für SK-Spindeln

Runout Test Arbors for SK-Spindles



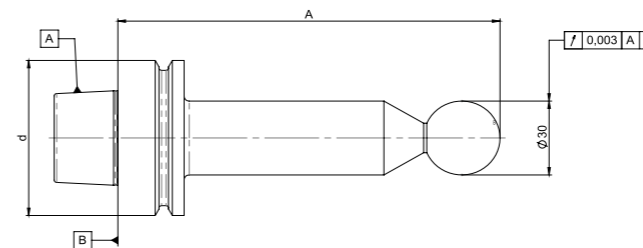
Verwendung: Rundlaufprüfung und Ausrichtung von Maschinenspindeln.
Lieferung: Prüfdorn mit Prüfprotokoll im Holzetui zur vertikalen Lagerung.
Runlaufgenauigkeit: Kegel zum Zylinderschaft < 0,002 mm
Kalibrierung: Prüfdorne zur jährlichen Kalibrierung an die Firma Diebold senden.

Application: For testing runout of spindles.
Includes: Test arbor with certificate in fitted wooden case.
Runout accuracy: Taper to cylinder shaft < 0,002 mm
Re-certification: Please return test arbor to Diebold for annual re-certification.

Bestell-Nr. Order-No.	Kegel/Taper SK	d1	L	Norm
72.050.740.100	30	32,0	204,0	DIN 69871
72.060.740.100	40	40,0	320,0	DIN 69871
72.070.740.100	50	40,0	320,0	DIN 69871

Prüfdorn mit Kugel

Test Arbor with Ball Probe



Zum Überprüfen des Rotationszentrumspunktes (RTCP) und für Positionsfehlerkompensation von Schwenkkopfspindeln. Auch für Rundlaufprüfungen verwendbar (an der Kugel).

Test arbor for testing RTCP (Rotation Centre Point) of 5-axis spindles.
Can also be used as runout test arbor (at the ball probe).

Lieferung: Mit Prüfprotokoll im Holzetui.
Rundlaufgenauigkeit: Kegel zur Messkugel < 0,003 mm. Kegel zum Zylinder-Ø < 0,003 mm.
Kalibrierung: Prüfdorne zur jährlichen Kalibrierung an die Firma Diebold senden.

Delivery: Test arbor with certificate in fitted wooden case.
Runout-accuracy: Taper to ball probe < 0,003 mm.
Re-calibration: Please return gauge master to Diebold for annual re-calibration.

Bestell-Nr. Order-No.	Kegel/Taper SK	Kugel-Ø Ball-Ø	A
72.050.742.200	SK30	30,0	200,0
72.060.742.100	SK40	30,0	150,0
72.070.742.100	SK50	30,0	150,0

BT



Für Maschinen mit der Steilkegelschnittstelle nach JISB 6339 und Spindeldrehzahlen unter 25 000 U/ min. Ein automatischer, lageorientierter Werkzeugwechsel ist möglich. Planabstützung am Kegel. Drehmomentübertragung über Reibschluss und Mitnehmernuten. Zentrale Kühlmittelzuführung oder Zuführung über den Bund je nach Ausführung.

For machines with JISB 6339 spindles and rpm less than 25 000. Automatic tool change is possible. Taper and face contact. Torque transmission by friction and grooves. Coolant through spindle center or coolant through flange.

Werkzeugaufnahme BT

Tool Holders Taper BT

Werkzeugaufnahme BT

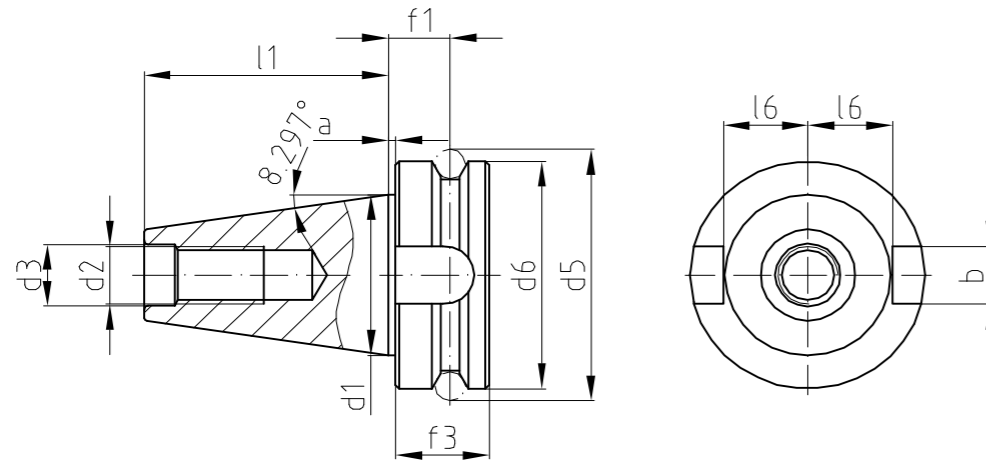
Tool Holders Taper BT

Kegelmaße
Kegelgenauigkeit < AT3 DIN 2080

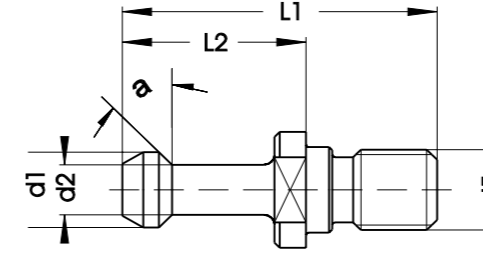
Taper Dimensions
Taper accuracy < AT3 DIN 2080

Anzugsbolzen
DIN ISO 7388

Pull-Studs
DIN ISO 7388



Steilkegel Taper	a +/- 0,2	b H12	d1	d2	d3 H7	d5 +/- 0,1	d6 0/- 0,1	f1 +/- 0,1	f3	l1 +/- 0,2	l6 +/- 0,25
BT30	2	16,1	31,75	M12	12,5	56,14	46	13,6	20	48,4	16,3
BT40	2	16,1	44,45	M16	17	69,68	63	16,6	25	65,4	22,5
BT50	3	25,7	69,85	M24	25	110	100	23,2	35	101,8	35,3



Ausführung: Hochfester Einsatzstahl mit einer Kernfestigkeit > 1100 N/mm².
Einsatzgehärtet HRC 56+4.
Eht 0,4 – 0,6.
Kopfform geschliffen.

Design: Case hardening steel, core strength > 1100N/mm².
Case hardened HRC 56+4.
Eht 0,4 – 0,6.
Contour grounded.

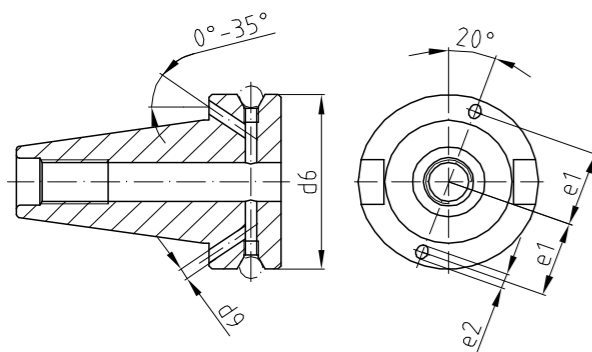
Bestell-Nr. Order-No.	Aussenkegel Outer Taper	d1	d2	L1	L2	a	g
70.025.012	BT	11,0	7,0	43,0	23,0	30,0	M12
70.025.016	BT	15,0	10,0	60,0	35,0	30,0	M16
70.025.024	BT	23,0	17,0	85,0	45,0	30,0	M24
70.026.012	BT	11,0	7,0	43,0	23,0	45,0	M12
70.026.016	BT	15,0	10,0	60,0	35,0	45,0	M16
70.025.016.K*	BT kurz	15,0	10,0	57,0	32,0	30,0	M16
70.026.016.K*	BT kurz	15,0	10,0	57,0	32,0	45,0	M16

* für DIN69871-Werkzeuge in BT-Spindel.
Maschinenspezifische Anzugsbolzen auf Anfrage.

* for Tools DIN69871 in BT-Spindles.
Other types upon request.

Kühlmittel wahlweise über den Bund

Either Central or Radial Cooling



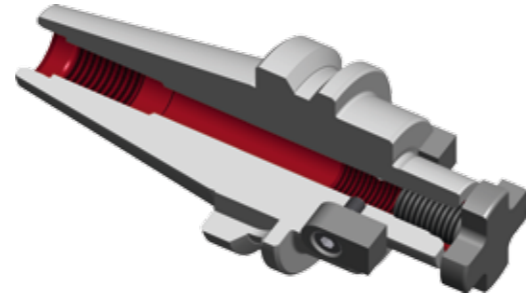
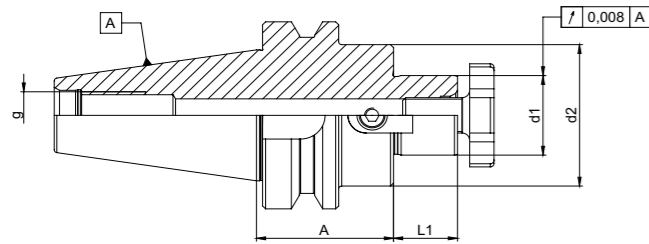
Steilkegel Taper	E1	E2
BT40	27	5
BT50	42	7

Werkzeugaufnahme BT

Tool Holders Taper BT

Aufsteckfräsdorn mit fest angeschraubten Mitnehmern und vergrößertem Anlagedurchmesser.
feingewuchtet G2,5 für 22.000 U/min

Milling Arbors
with large face diameter .
fine balanced G2,5 at 22.000 rpm.



Verwendung: Aufnahme von Messerköpfen und Fräsern mit Quernut DIN 1880.

Application: To hold face mills or shell mills.

Lieferumfang: Mit Nutensteinen und Fräseranzugsschraube.

Delivery: Drive key and retainer bolt.

Bestell-Nr. Order-No.	Kegel / Taper BT	d1	d2	l1	A	g	Drehzahl rpm
72.160.120.300	30	22,0	48,0	19,0	45,0	M16	18000
72.160.120.400		27,0	60,0	21,0	45,0	M16	18000
72.160.120.500		32,0	78,0	24,0	45,0	M16	18000
72.160.120.600		40,0*	89,0	27,0	50,0	M16	18000

* zusätzlich mit Gewindebohrung nach DIN 2079.

* With threads acc. to DIN 2079.

Werkzeugaufnahme BT

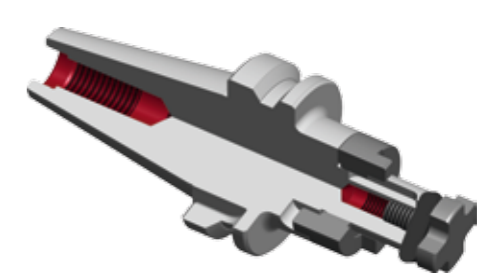
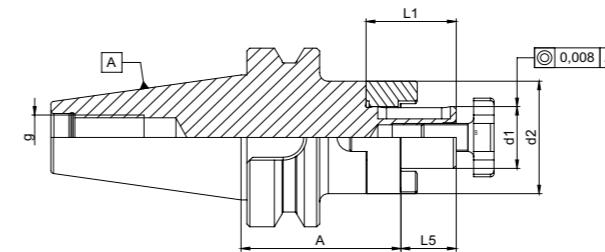
Tool Holders Taper BT

Kombi-Aufsteckfräsdorne DIN 6358

feingewuchtet G6,3 für 15.000 U/min

Combination Shell Milling Arbors

fine balanced G6,3 at 15.000 rpm.



Verwendung: Aufnahme von Walzenstirnfräsern DIN 841 und WIngelstirnfräsern DIN 842 mit Längsnut, Walzenstirnfräsern DIN 180 mit Quernut und Fräsenmesserköpfen DIN 1830

Application: To hold face mills and shell mills.

Lieferumfang: Mit Passfeder, Fräseranzugsschraube und Mitnehmerring.

Delivery: With drive ring, drive key and retainer bolt.

Bestell-Nr. Order-No.	Kegel / Taper BT	d1	d2	L1	L5	A	g	Drehzahl rpm
72.160.140.200	40	16,0	32,0	27,0	17	55,0	M16	15000
72.160.140.300		22,0	40,0	31,0	19	55,0	M16	15000
72.160.140.400		27,0	48,0	33,0	21	55,0	M16	15000
72.160.140.500		32,0	58,0	38,0	24	60,0	M16	15000
72.160.140.600		40,0	70,0	41,0	27	60,0	M16	15000

Ersatzteile

Spare parts

Größe d1 Size d1	Fräseranzugsschraube Retainer Bolt	Nutensteine Drive Keys	Schlüssel Wrench
16	75.120.400 M 8	MS16-Q	75.130.200
22	75.120.400 M10	MS22-Q	75.130.300
27	75.120.500 M12	MS27-Q	75.130.400
32	75.120.600 M16	MS32-Q	75.130.500
40	75.120.700 M20	MS40-Q	75.130.600
50	75.120.800 M24	MS50-Q	75.130.700

Ersatzteile

Spare parts

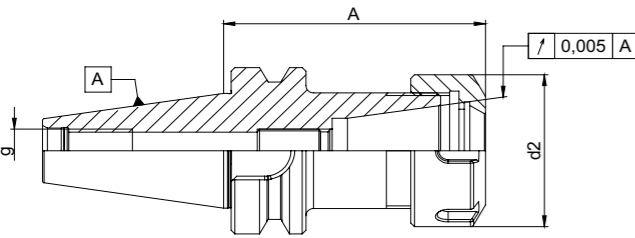
Größe d1 Size d1	Fräseranzugsschraube Retainer Bolt	Schlüssel Wrench	Passfeder Drive Key	Mitnehmerring Drive Ring
16	75.120.300 M 8	75.130.200	8123	75.110.300
22	75.120.400 M10	75.130.300	8125	75.110.400
27	75.120.500 M12	75.130.400	8129	75.110.500
32	75.120.600 M16	75.130.500	8132	75.110.600
40	75.120.700 M20	75.130.600	8135	75.110.700
50	75.120.800 M24	75.130.700	8138	75.110.800

Werkzeugaufnahme BT

Tool Holders Taper BT

Spannzangenfutter für Spannzangen ER / ESX DIN 6499
Mit Spannmutter für Dichtscheiben lieferbar.
feingewuchtet G2,5 für 20.000 U/min

Collet Chucks for collets ER / ESX DIN 6499.
Nut for sealing discs upon request.
fine balanced G2,5 at 20.000 rpm.



Verwendung: Spannen von Werkzeugen mit Zylinderschaft in der Spannzange.
Lieferumfang: Mit Spannmutter und Längenanschlagsschraube

Application: Clamping of cylindrical shanks in collet.
Delivery: With clamping nut and length presetting screw

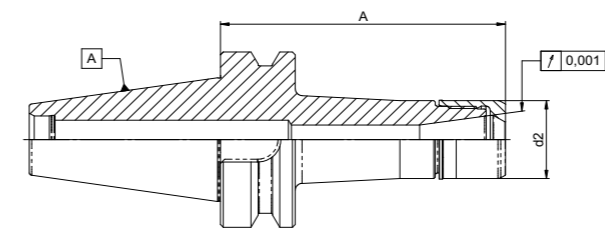
Bestell-Nr. Order-No.	Kegel/ Taper BT	Spannbereich Range	d2	A	Spannzangen Collets	g	Drehzahl rpm
72.150.480.200	30	0,5 - 10,0	28,0	70,0	426E/ER16	M12	18000
72.150.480.400		1,0 - 16,0	42,0	70,0	430E/ER25	M12	18000
72.150.480.500		2,0 - 20,0	50,0	70,0	470E/ER32	M12	18000
72.160.480.210	40	0,5 - 10,0	28,0	100,0	426E/ER16	M16	16000
72.160.480.400		1,0 - 16,0	42,0	60,0	430E/ER25	M16	16000
72.160.480.500		2,0 - 20,0	50,0	71,0	470E/ER32	M16	16000
72.160.480.600		3,0 - 26,0	63,0	71,0	472E/ER40	M16	16000

Werkzeugaufnahme BT

Tool Holders Taper BT

CentroGrip® BT- JISB6339
feingewuchtet G2,5 für 25.000 U/min

CentroGrip™ BT- JISB6339
fine balanced G2,5 at 25.000 rpm.



Verwendung: Hochgenaues Spannen von Werkzeugen mit Zylinderschaft in der Spannzange.
Lieferumfang: Mit Spannmutter und Bedienungsanleitung.
Hinweis: Zum Spannen unbedingt Rollenspannschlüssel für CentroGrip® verwenden.

Application: High precision clamping of tools with cylindrical shank.
Delivery: With clamping nut and operation manual.
Comment: Use special CentroGrip™ wrench for tightening.

Bestell-Nr. Order-No.	Kegel/ Taper BT	d2	A	Spannzangen Collets	Mutter Nut	Spannb. Range	Drehzahl rpm
72.150.485.100	30	16	50	MR11	Mini	1- 6	20000
72.150.485.120		16	100	MR11	Mini	1- 6	20000
72.150.485.200		28	50	MR16		1-10	20000
72.150.485.220		28	80	MR16		1-10	20000
72.150.485.240		28	100	MR16		1-10	20000
72.150.485.400		40	60	MR25		1-16	20000
72.150.485.420		40	100	MR25		1-16	20000
72.150.485.500		50	60	MR32		2-20	20000
72.160.485.100	40	16	100	MR11	Mini	1- 6	18000
72.160.485.200		28	70	MR16		1-10	18000
72.160.485.220		28	100	MR16		1-10	18000
72.160.485.400		40	70	MR25		1-16	18000
72.160.485.420		40	100	MR25		1-16	18000
72.160.485.500		50	70	MR32		2-20	18000
72.160.485.520		50	100	MR32		2-20	18000

Spannzangen siehe Seite 126.

Collets see page 126.

Ersatzteile

Spare parts

Größe d1 Size d1	Standard- Spannmutter Nut	Gleitlager- Spannmutter Glide Bearing Nut	Standard- Spannschlüssel Wrench	Dichtscheiben- Spannmutter Nut for Sealing Discs
ER16	74.220.160**	-	74.300.160**	74.230.160
ER20	74.220.200**	-	74.300.200**	74.230.200
ER25	74.220.250	74.240.250*	74.300.250	74.230.250
ER32	74.220.320	74.240.320*	74.300.320	74.230.320
ER40	74.220.400	74.240.400*	74.300.400	74.230.400
ER50	74.220.500	74.240.500*	74.300.500	-

* 60% höheres Drehmoment

* 60% higher Torque

** Sechskantausführung
Bestell-Nr. = Artikel-Nr. + Nenndurchmesser

** Hexagonal
Order-No. = Article-No. + diameter

Spannzangen siehe Seite 128.

Collets see page 128.

Werkzeugaufnahme BT

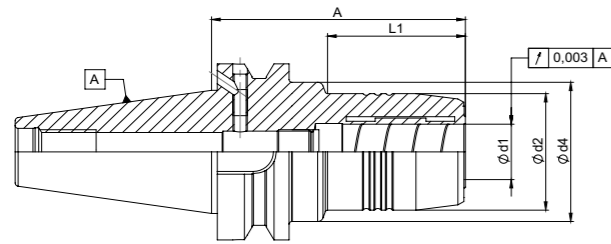
Tool Holders Taper BT

Werkzeugaufnahme BT

Tool Holders Taper BT

Hydrodehnspannfutter

Kühlmittelzufuhr wahlweise über den Werkzeugbund.
feingewuchtet G2,5 für 25.000 U/min



Hydraulic Chucks

with central or radial coolant.
fine balanced G2,5 at 25.000 rpm.

Application: For high precision clamping of cylindrical shank tools. Shanks per DIN 1835 form A and B, bore tolerance h6.

Delivery: With length stop screw and wrench.

Verwendung: Hochgenaues Spannen von Fräswerkzeugen mit Zylinderschaft. Werkzeugschäfte nach DIN 6335. Form HA, HB und HE. Werkzeugschäfte nach DIN 1835 Form A und B mit Schafttoleranz h6.

Lieferumfang: Mit Längenanschlagsschraube und Spannschlüssel.

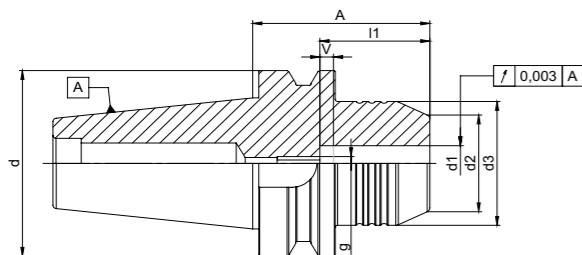
Bestell-Nr. Order-No.	Kegel/ Taper BT	d1	d2	d3	l1	A	Drehzahl rpm
72.160.490.100	40	6,0	26,0	45,0	43,0	90,0	18000
72.160.490.200		8,0	28,0	45,0	44,5	90,0	18000
72.160.490.300		10,0	30,0	45,0	44,5	90,0	18000
72.160.490.400		12,0	32,0	45,0	44,5	90,0	18000
72.160.490.500		16,0	38,0	45,0	47,5	90,0	18000
72.160.490.600		20,0	42,0	45,0	47,5	90,0	18000

Reduzierhülsen siehe Seite 138.

For reduction sleeves see page 138.

Hydrodehnspannfutter TENDO compact

feingewuchtet G2,5 für 25.000 U/min



Hydraulic Chucks TENDO compact

fine balanced G2,5 at 25.000 rpm.

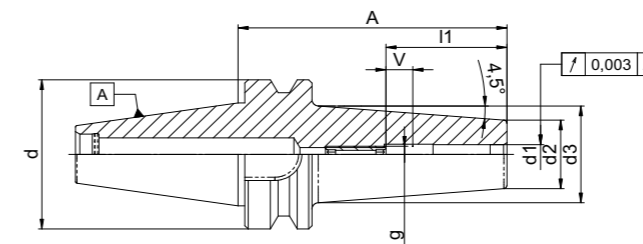
Bestell-Nr. Order-No.	Kegel/ Taper BT	d1	d2	A	Drehzahl rpm
72.160.492.400	40	12,0	42,0	58,0	15000
72.160.492.600		20,0	49,0	72,5	15000

Reduzierhülsen siehe Seite 138.

For reduction sleeves see page 138..

Schrumpffutter BT30

Kühlmittelzufuhr zentral durch den Anzugsbolzen.
feingewuchtet G2,5 für 25.000 U/min



Shrink Fit Chucks BT30

with central or radial coolant.
fine balanced G2,5 at 25.000 rpm.

Application: Fast and secure clamping of tools with cylindrical shank. Easy handling by our relieved bore (starting from Ø6mm). Ideal for high RPM Applications like HPC and HSM.

Delivery: Shrink Fit chuck with length setting screw.

Comment: You can use all available induction shrink units with Diebold Shrink Fit Chucks. For optimal process reliability and long-life cycle of your chuck we recommend the use of ThermoGrip™ shrink units.

Verwendung: Schnelles und sicheres Spannen von Werkzeugen mit Zylinderschaft. Durch unsere patentierte Vorweite (ab Spanndurchmesser 6mm) schrumpfen Sie noch schneller und präziser. Ideal für hohe Drehzahlen, HPC und HSM Fräsen.

Lieferumfang: Schrumpffutter mit Längenanschlagsschraube

Hinweis: Sie können Diebold Schrumpffutter mit jedem erhältlichen Induktivschrumpfgerät schrumpfen. Um optimale Prozesssicherheit und Langlebigkeit Ihrer Futter zu garantieren, empfehlen wir Ihnen ein ThermoGrip® Schrumpfgerät.

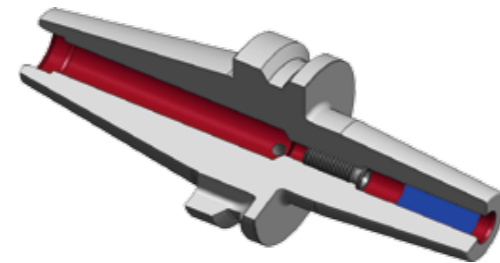
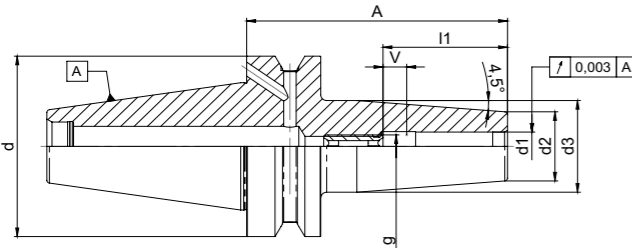
Bestell-Nr. Order-No.	Kegel/ Taper BT	d1	d2	d3	l1	A	g	HSS	V	Drehzahl rpm
72.150.500.010	30	3,0	15,0	25,0	20,0	80,0	M6	-	5	20000
72.150.500.040		4,0	15,0	25,0	20,0	80,0	M6	-	5	20000
72.150.500.070		5,0	15,0	25,0	20,0	80,0	M6	-	5	20000
72.150.500.100		6,0	21,0	31,0	36,0	80,0	M5	✓	10	20000
72.150.500.200		8,0	21,0	31,0	36,0	80,0	M6	✓	10	20000
72.150.500.300		10,0	24,0	34,0	41,0	80,0	M8x1	✓	10	20000
72.150.500.400		12,0	24,0	34,0	46,0	80,0	M10x1	✓	10	20000
72.150.500.500		16,0	27,0	37,0	49,0	80,0	M12x1	✓	10	20000

Werkzeugaufnahme BT

Tool Holders Taper BT

Schrumpffutter BT40

Kühlmitteleinlauf wahlweise über den Werkzeugbund.
feingewuchtet G2,5 für 25.000 U/min



Shrink Fit Chucks BT40

with coolant through application.
fine balanced G2,5 at 25.000 rpm.

Verwendung: Schnelles und sicheres Spannen von Werkzeugen mit Zylinderschaft. Durch unsere patentierte Vorweite (ab Spanndurchmesser 6mm) schrumpfen Sie noch schneller und präziser. Ideal für hohe Drehzahlen, HPC und HSM Fräsen.

Lieferumfang: Schrumpffutter mit Längenanschlagsschraube

Hinweis: Sie können Diebold Schrumpffutter mit jedem erhältlichen Induktivschrumpfgerät schrumpfen. Um optimale Prozesssicherheit und Langlebigkeit Ihrer Futter zu garantieren, empfehlen wir Ihnen ein ThermoGrip® Schrumpfgerät.

Application: Fast and secure clamping of tools with cylindrical shank. Easy handling by our relieved bore (starting from Ø6mm). Ideal for high RPM Applications like HPC and HSM.

Delivery: Shrink Fit chuck with length setting screw.

Comment: You can use all available induction shrink units with Diebold Shrink Fit Chucks. For optimal process reliability and long-life cycle of your chuck we recommend the use of ThermoGrip™ shrink units.

Bestell-Nr. Order-No.	Kegel/Taper BT	d1	d2	d3	l1	A	g	HSS	V	Drehzahl rpm
72.160.500.010*	40	3	15	20	20	90	M6	-	5	18000
72.160.500.040*		4	15	20	20	90	M6	-	5	18000
72.160.500.070*		5	15	20	20	90	M6	-	5	18000
72.161.500.040		4	21	27	36	90	M5	✓	10	18000
72.161.500.100		6	21	27	36	90	M5	✓	10	18000
72.161.500.160		6	21	32	36	160	M5	✓	10	18000
72.161.500.200		8	21	27	36	90	M6	✓	10	18000
72.161.500.260		8	21	32	36	160	M6	✓	10	18000
72.161.500.300		10	24	32	42	90	M8x1	✓	10	18000
72.161.500.360		10	24	34	42	160	M8x1	✓	10	18000
72.161.500.400		12	24	32	47	90	M10x1	✓	10	18000
72.161.500.460		12	24	34	47	160	M8x1	✓	10	18000
72.161.500.470		14	27	34	47	90	M10x1	✓	10	18000
72.161.500.480		14	27	42	47	160	M10x1	✓	10	18000
72.161.500.500		16	27	34	50	90	M12x1	✓	10	18000
72.161.500.560		16	27	42	50	160	M12x1	✓	10	18000
72.161.500.570		18	33	42	50	90	M12	✓	10	18000
72.161.500.580		18	33	51	50	160	M12x1	✓	10	18000
72.161.500.600		20	33	42	52	90	M16x1	✓	10	18000
72.161.500.660		20	33	51	52	160	M16x1	✓	10	18000
72.161.500.700		25	44	53	58	100	M16x1	✓	10	18000
72.161.500.760		25	44	53	58	160	M16x1	✓	10	18000

* Ohne Kühlbohrungen über dem Bund.

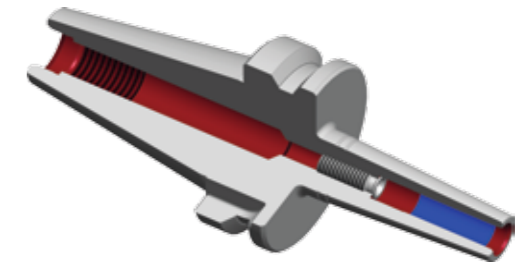
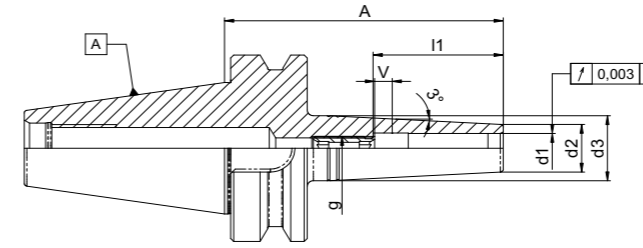
* Without coolant bores through the flange.

Werkzeugaufnahme BT

Tool Holders Taper BT

Schrumpffutter BT40 TSF

Schlanke Ausführung
feingewuchtet G2,5 für 25.000 U/min



Shrink Fit Chucks BT40 TSF

Slim Version
fine balanced G2,5 at 25.000 rpm.

Verwendung: Schnelles und sicheres Spannen von Werkzeugen mit Zylinderschaft. Durch das schlanke Design verringert sich die Störkontur auf ein Minimum. Ideal für tiefe Kavitäten

Lieferumfang: Schrumpffutter mit Längenanschlagsschraube

Hinweis: Sie können Diebold Schrumpffutter mit jedem erhältlichen Induktivschrumpfgerät schrumpfen. Um optimale Prozesssicherheit und Langlebigkeit Ihrer Futter zu garantieren, empfehlen wir Ihnen ein ThermoGrip® Schrumpfgerät.

Application: Fast and secure clamping of cutters with cylindrical shank. Minimal collision geometry by slim design. Ideal for deep cavities.

Delivery: Shrink Fit chuck with length setting screw.

Comment: You can use all available induction shrink units with Diebold Shrink Fit Chucks. For optimal process reliability and long-life cycle of your chuck we recommend the use of ThermoGrip™ shrink units.

Bestell-Nr. Order-No.	Kegel/Taper BT	d1	d2	d3	l1	A	g	HSS	V	Drehzahl rpm
72.160.501.010	40	3	9	13	20	99	M6	-	5	18000
72.160.501.040		4	10	14	20	99	M6	-	5	18000
72.160.501.100		6	12	18	36	91	M5	-	5	18000
72.160.501.200		8	14	20	36	91	M6	-	5	18000
72.160.501.300		10	16	22	42	91	M8	-	5	18000
72.160.501.400		12	18	24	47	91	M10	-	5	18000
72.160.501.500		16	22	28	50	91	M12	-	5	18000
72.160.501.600		20	27	33	52	91	M16	-	5	18000

Werkzeugaufnahme BT

Tool Holders Taper BT

Werkzeugaufnahme BT

Tool Holders Taper BT

Fräuserspannfutter Weldon

Aufnahme für Zylinderschäfte DIN 1835 B
feingewuchtet G2,5 für 20.000 U/min

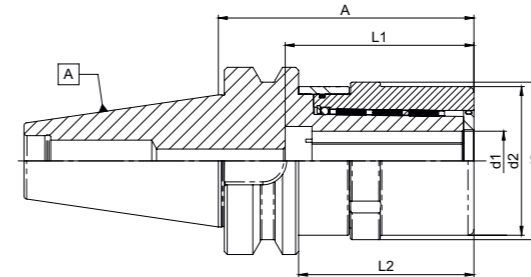
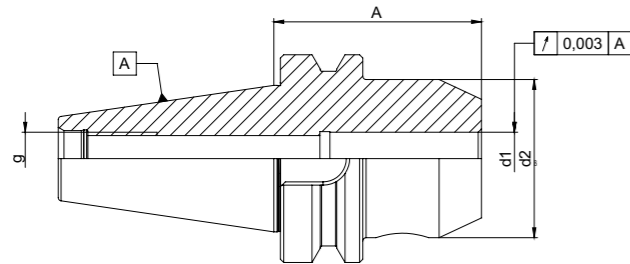
Weldon Chucks
for cylindrical shank DIN 1835 B
fine balanced G2,5 at 20.000 rpm.

UltraGrip® 3.0 BT DIN ISO 7388-2

feingewuchtet G2,5 für 20.000 U/min

Diebold UltraGrip™ 3.0 BT DIN ISO 7388-2

fine balanced G2,5 at 20.000 rpm.



Verwendung: Aufnahme von Werkzeugen mit Zylinderschaft und seitlicher Spannfläche DIN 1835 B.

Application: For tools with straight shank and side flat.

Lieferumfang: Mit Sechskantstiftschlüssel, Spanschraube...

Delivery: With hex key, clamping bolt.

Bestell-Nr. Order-No.	Kegel/Taper BT	d1	d2	A	g	Drehzahl rpm
72.160.550.100	40	6	25	50	M16	16000
72.160.550.200		8	28	50	M16	16000
72.160.550.300		10	35	63	M16	16000
72.160.550.400		12	42	63	M16	16000
72.160.550.470		14	44	63	M16	16000
72.160.550.500		16	48	63	M16	16000
72.160.550.570		18	50	63	M16	16000
72.160.550.600		20	52	63	M16	16000
72.160.550.700		25	63	90	M16	16000
72.160.550.800		32	72	100	M16	16000

Reduzierhülsen siehe Seite 138.

For reduction sleeves see page 138.

Verwendung: Stärkste Haltekraft auf dem Markt. Optimal für die Schwerzerspannung.

Application: Highest gripping force. Perfect for heavy duty milling.

Lieferumfang: Kraftspannfutter mit Bedienungsanleitung.

Delivery: Power clamp chuck with manual.

Hinweis: Zum Spannen unserer Kraftspannfutter benötigen Sie einen Spanschlüssel für UltraGrip. Um Werkzeuge noch schneller und sicherer zu wechseln sollten Sie einen Montageblock verwenden.

Comment: A special wrench is required to operate the UltraGrip. To change your tools safe and fast, we recommend a Power Block.

Bestell-Nr. Order-No.	Kegel/Taper BT	d1	d2	d3	A	I1	I2	Drehzahl rpm
72.160.560.610	40	20	50	53	86	63	59	18000
72.160.560.810		32	63	66	95	83	65	16000
72.170.560.610	50	20	50	53	100	63	62	14000
72.170.560.710		25	63	66	105	73	67	12000
72.170.560.810		32	63	66	105	83	67	12000

Reduzierhülsen siehe Seite 138.

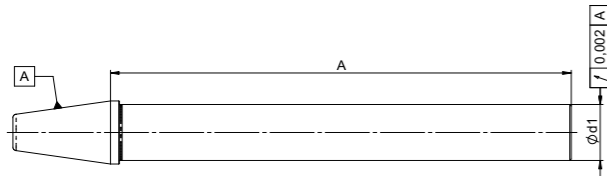
For reduction sleeves see page 138.

Werkzeugaufnahme BT

Tool Holders Taper BT

Rundlaufprüfdorne für BT-Steilkegelspindeln

Runout Test Arbors for BT Taper Spindles



Verwendung: Rundlaufprüfung und Ausrichtung von Maschinenspindeln.
Lieferung: Prüfdorn mit Prüfprotokoll im Holzetui zur vertikalen Lagerung.
Runlaufgenauigkeit: Kegel zum Zylinderschaft < 0,003 mm
Kalibrierung: Prüfdorne zur jährlichen Kalibrierung an die Firma Diebold senden.

Application: For testing runout of spindles.
Includes: Test arbor with certificate in fitted wooden case.
Runout accuracy: Taper to cylinder shaft < 0,003 mm
Re-certification: Please return test arbor to Diebold for annual re-certification.

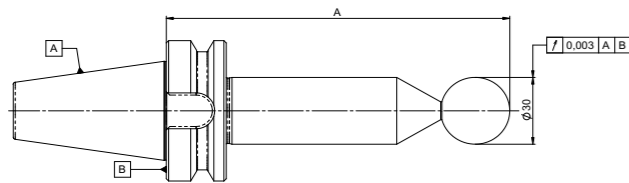
Bestell-Nr. Order-No.	Kegel/ Taper BT	d1	A	Norm
72.150.740.100*	30	32,0	230,0	JIS B6339
72.160.740.200	40	40,0	320,0	JIS B6339

* Mit Bund und Greifferrille.

* with v-flange

Rundlaufprüfdorne für BT-Steilkegelspindeln

Runout Test Arbors for BT Taper Spindles



Zum Überprüfen des Rotationszentrumspunktes (RTCP) und für Positionsfehlerkompensation von Schwenkkopfspindeln. Auch für Rundlaufprüfungen verwendbar (an der Kugel).

Test arbor for testing RTCP (Rotation Centre Point) of 5-axis spindles.
 Can also be used as runout test arbor (at the ball probe).

Lieferung: Mit Prüfprotokoll im Holzetui.
Runlaufgenauigkeit: Kegel zur Messkugel < 0,003 mm.
 Kegel zum Zylinder-Ø < 0,003 mm.
Kalibrierung: Prüfdorne zur jährlichen Kalibrierung an die Firma Diebold senden.

Includes: Test arbor with certificate in fitted wooden case.
Runout accuracy: Taper to cylinder shaft < 0,003 mm
Re-certification: Please return test arbor to Diebold for annual re-certification.

Bestell-Nr. Order-No.	Kegel/ Taper BT	d1	A
72.160.742.100	40	30,0	150,0
72.170.742.100	50	30,0	150,0

D-BT



Der Diebold-BT Kegel unterscheidet sich zu einer gewöhnlichen BT-Aufnahme durch die zusätzliche Plananlage. Der Spalt zwischen Spindelnase und Werkzeugplananlage wird überbrückt. Dadurch erhält der D-BT Kegel eine höhere Steifigkeit. Bei der Schwerzerspannung und auch der Feinbearbeitung lassen sich so bessere Ergebnisse erzielen. Die Standzeit des Werkzeugs wird erhöht.

Diebold -BT tool holders are BT holders with additional face contact. The gap between the spindle and the tool holder is closed. Therefore the D-BT holders have a higher stiffness. This leads to better work piece surfaces and a longer tool life.

Werkzeugaufnahme D-BT

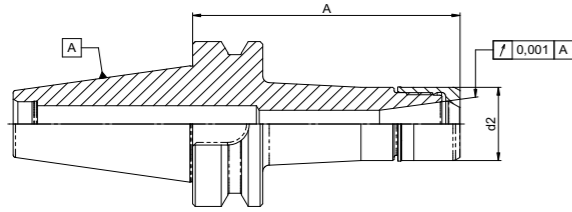
Tool Holders Taper D-BT

Werkzeugaufnahme D-BT

Tool Holders Taper D-BT

CentroGrip® D-BT

BT mit Plananlage
feingewuchtet G2,5 für 25.000 U/min



CentroGrip™ D-BT

BT with front face contact
fine balanced G2,5 at 25.000 rpm.

Verwendung: Hochgenaues Spannen von Werkzeugen mit Zylinderschaft in der Spannzange.

Lieferumfang: Mit Spannmutter und Bedienungsanleitung.

Hinweis: Zum Spannen unbedingt Rollenspannschlüssel für CentroGrip® verwenden.

Application: High precision clamping of tools with cylindrical shank.

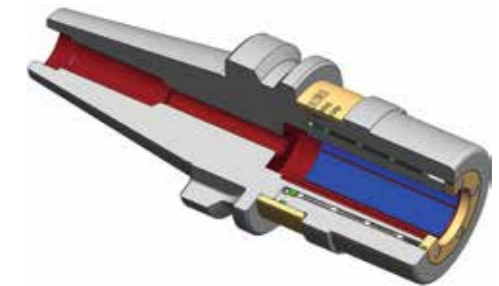
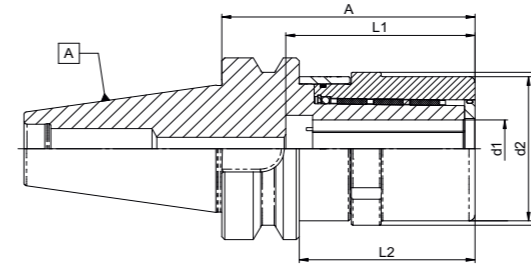
Delivery: With clamping nut and operation manual.

Comment: Use special CentroGrip™ wrench for tightening.

Bestell-Nr. Order-No.	Kegel / Taper D-BT	d2	A	Spannzangen Collets	Mutter Nut	Spannb. Range	Drehzahl rpm
72.152.485.100	30	16	100	MR11	Mini	1 - 6	20000
72.152.485.200		28	50	MR16		1 - 10	20000
72.152.485.220		28	100	MR16		1 - 10	20000
72.152.485.400		40	60	MR25		1 - 16	20000
72.152.485.500		50	60	MR32		2 - 20	20000
72.162.485.100	40	16	100	MR11	Mini	1 - 6	18000
72.162.485.200		28	70	MR16		1 - 10	18000
72.162.485.220		28	100	MR16		1 - 10	18000
72.162.485.400		40	70	MR25		1 - 16	18000
72.162.485.500		50	70	MR32		2 - 20	18000

UltraGrip® 3.0 D-BT

BT mit Plananlage
feingewuchtet G2,5 für 25.000 U/min



Verwendung: Stärkste Haltekraft auf dem Markt. Optimal für die Schwerzerspannung.

Lieferumfang: Kraftspannfutter mit Bedienungsanleitung.

Hinweis: Zum Spannen unserer Kraftspannfutter benötigen Sie einen Spannschlüssel für UltraGrip. Um Werkzeuge noch schneller und sicherer zu wechseln sollten Sie einen Montageblock verwenden.

Application: Highest gripping force. Perfect for heavy duty milling.

Delivery: Power clamp chuck with manual.

Comment: A special wrench is required to operate the UltraGrip. To change your tools safe and fast, we recommend a Power Block.

Bestell-Nr. Order-No.	Kegel/Taper D-BT	d1	d2	d3	A	I1	I2	Drehzahl rpm
72.162.560.610	40	20	50	53	85	63	59	20000
72.162.560.710		25	63	66	92	73	65	18000
72.162.560.810		32	63	66	92	83	65	18000
72.172.560.610	50	20	50	53	105	63	68	16000
72.172.560.710		25	63	66	105	73	68	14000
72.172.560.810		32	63	66	105	83	68	14000

Reduzierhülsen siehe Seite 138.

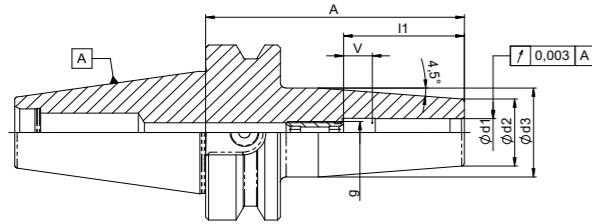
For reduction sleeves see page 138.

Werkzeugaufnahme D-BT

Tool Holders Taper D-BT

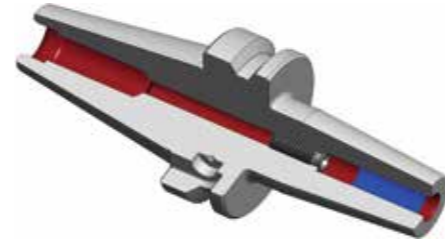
Schrumpffutter D-BT

BT mit Plananlage
feingewuchtet G2,5 für 25.000 U/min



ShrinkFit Chucks D-BT

BT with front face contact
fine balanced G2,5 at 25.000 rpm.



Verwendung: Schnelles und sicheres Spannen von Werkzeugen mit Zylinderschaft. Durch unsere patentierte Vorweite (ab Spanndurchmesser 6mm) schrumpfen Sie noch schneller und präziser. Ideal für hohe Drehzahlen, HPC und HSM Fräsen.

Lieferumfang: Schrumpffutter mit Längenanschlagsschraube

Hinweis: Sie können Diebold Schrumpffutter mit jedem erhältlichen Induktivschrumpfgerät schrumpfen. Um optimale Prozesssicherheit und Langlebigkeit Ihrer Futter zu garantieren, empfehlen wir Ihnen ein ThermoGrip® Schrumpfgerät.

Application: Fast and secure clamping of tools with cylindrical shank. Easy handling by our relieved bore (starting from Ø6mm). Ideal for high RPM Applications like HPC and HSM.

Delivery: Shrink Fit chuck with length setting screw.

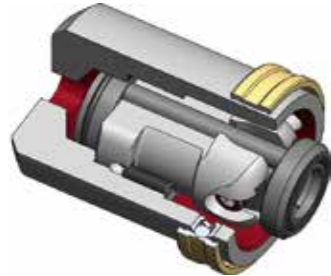
Comment: You can use all available induction shrink units with Diebold Shrink Fit Chucks. For optimal process reliability and long-life cycle of your chuck we recommend the use of ThermoGrip™ shrink units.

Bestell-Nr. Order-No.	Kegel / Taper D-BT	d1	d2	d3	l1	A	V	g	HSS	Drehzahl rpm
72.152.500.010	30	3	15	20	20	80	10	M6	-	24000
72.152.500.040		4	15	20	20	80	15	M6	-	24000
72.152.500.070		5	21	27	20	80	15	M6	-	24000
72.152.500.100		6	21	27	36	80	10	M5	✓	24000
72.152.500.200		8	21	27	36	80	15	M6	✓	24000
72.152.500.300		10	24	32	42	80	15	M8x1	✓	24000
72.152.500.400		12	24	32	47	80	15	M10x1	✓	24000
72.152.500.500		16	27	34	50	80	15	M12x1	✓	24000
72.152.500.600		20	33	42	52	80	15	M16x1	✓	24000
72.162.500.010	40	3	15	20	20	90	10	M6	-	20000
72.162.500.040		4	15	20	20	90	10	M6	-	20000
72.162.500.070		5	15	20	20	90	10	M6	-	20000
72.162.500.100		6	21	27	36	90	10	M5	✓	20000
72.162.500.160		6	21	32	36	160	10	M5	✓	20000
72.162.500.200		8	21	27	36	90	10	M6	✓	20000
72.162.500.260		8	21	32	36	160	10	M6	✓	20000
72.162.500.300		10	24	32	42	90	10	M8x1	✓	20000
72.162.500.360		10	24	34	42	160	10	M8x1	✓	20000
72.162.500.400		12	24	32	47	90	10	M10x1	✓	20000
72.162.500.460		12	24	34	47	160	10	M10x1	✓	20000
72.162.500.500		16	24	32	50	90	10	M12x1	✓	20000
72.162.500.560		16	27	42	50	160	10	M12x1	✓	20000
72.162.500.600		20	33	42	52	90	10	M16x1	✓	20000
72.162.500.660		20	33	50	52	160	10	M16x1	✓	20000
72.162.500.700		25	44	50	52	100	10	M16x1	✓	20000
72.172.500.100	50	6	21	27	36	100	10	M5	✓	16000
72.172.500.200		8	21	27	36	100	10	M6	✓	16000
72.172.500.300		10	24	32	42	100	10	M8x1	✓	16000
72.172.500.400		12	24	32	47	100	10	M8x1	✓	16000
72.172.500.500		16	27	34	50	100	10	M12x1	✓	16000
72.172.500.600		20	33	42	52	100	15	M16x1	✓	16000
72.172.500.700		25	44	50	58	100	10	M16x1	✓	16000
72.172.500.800		32	44	50	62	100	10	M16x1	✓	16000

Zubehör



Power Clamp Spanner



Bestell-Nr. Order-No.	Kegel / Taper HSK	min. Spannkraft nach DIN 69893 min. Clamping Force [kN]	max. Anzugsmoment max. Torque [kN]	Spannkraft. Clamping Force [Nm]	SW
74.708.032	A32	5,0	2,5	8,0	3
74.708.040	A40	68,0	6,0	20,0	3
74.708.050	A50	11,0	10,0	31,0	4
74.708.063	A63	18,0	15,0	45,0	5
74.708.080	A80	28,0	25,0	50,0	6
74.708.100	A100	45,0	50,0	60,0	8

HSK Power Clamp Gripper Sets

Schlüssel für CentroGrip® Muttern



Bestell-Nr. Order-No.	Bezeichnung Description	Spannbereich Range	Größe Size
74.310.025	Drehmomentschlüssel torque wrench	2–25 Nm	Ø 16
74.310.200	Drehmomentschlüssel torque wrench	20–200 Nm	Ø 16

Bestell-Nr. Order-No.	Bezeichnung Description	Länge length	Größe Size
74.340.100	Griffstück für Einsätze handle bar	230 mm	Ø 16

Wrenches for CentroGrip™ Nuts

Rollenschlüsselersatz



Bestell-Nr. Order-No.	Spannzangen Collets	Mutter Nut	d2
74.340.111	MR11	MR11	16
74.340.116	MR16		28
74.340.116.M	MR16	Mini	24
74.340.125	MR25		40
74.340.132	MR32		50

Wrench head

Drehmomentschlüssel Multi-Nuss



Spannschlüssel für UltraGrip® Spannmuttern



Ausziehhaken für UltraGrip® Reduzierhülsen



Spannschlüssel für UltraGrip® Spannmuttern
einfache Ausführung



Multitool

Bestell-Nr. Order-No.	Größe Size
74.312.025	SW 13 - 40

Wrench for Diebold UltraGrip™ Nuts

Bestell-Nr. Order-No.	Bezeichnung Description
74.340.100	Griffstück / handle bar

Bestell-Nr. Order-No.	Profilschlüssel wrench head	Mutter Nut
74.350.020	Ø 20	Ø 53
74.350.032	Ø 32	Ø 66

Extractor for all Diebold UltraGrip™ Reductions

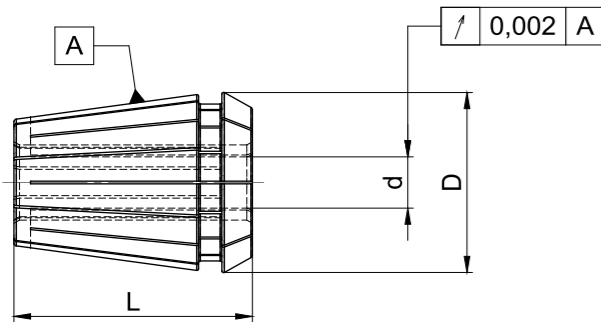
Bestell-Nr. Order-No.	Bezeichnung Description
75.560.000	Ausziehhaken für alle Buchsengrößen Extraction hook for all reduction sizes

Wrench for Diebold UltraGrip™ Nuts
standard model

Bestell-Nr. Order-No.	Profilschlüssel profile wrench	Mutter Nut
74.350.120	Ø 20	Ø 50
74.350.132	Ø 32	Ø 63

Hochpräzision-Spannzangen CentroGrip®

Rundlauf < 0.002 mm



Die Kennzeichnung / MR=micro run

MR Spannzangen sind durch eine eindeutige Kennzeichnung von anderen Spannzangen zu unterscheiden, sie haben an der Stirnseite einen dunklen Ring mit heller Beschriftung.

High Precision Collets CentroGrip™

T.I.R < 0.002 mm



How to identify MR collets / MR=micro run

MR collets can easily be distinguished from other collets. They have a dark ring on the face of the collet with bright marking of the collet type.

Bestell-Nr. Order-No.	Typ / Type	d	D	L	
74.4008.01.MR	MR11	1	11,5	18	
74.4008.02.MR		2	11,5	18	
74.4008.03.MR		3	11,5	18	
74.4008.04.MR		4	11,5	18	
74.4008.05.MR		5	11,5	18	
74.4008.06.MR		6	11,5	18	
74.426.01.MR	MR16	1	17	27	
74.426.02.MR		2	17	27	
74.426.03.MR		3	17	27	
74.426.04.MR		4	17	27	
74.426.05.MR		5	17	27	
74.426.06.MR		6	17	27	
74.426.08.MR		8	17	27	
74.426.10.MR		10	17	27	
74.430.01.MR		MR25	1	26	35
74.430.02.MR			2	26	35
74.430.03.MR	3		26	35	
74.430.04.MR	4		26	35	
74.430.05.MR	5		26	35	
74.430.06.MR	6		26	35	
74.430.08.MR	8		26	35	
74.430.10.MR	10		26	35	
74.430.12.MR	12		26	35	
74.430.14.MR	14		26	35	
74.430.16.MR	16		26	35	
74.470.02.MR	MR32		2	33	40
74.470.03.MR		3	33	40	
74.470.04.MR		4	33	40	
74.470.05.MR		5	33	40	
74.470.06.MR		6	33	40	
74.470.08.MR		8	33	40	
74.470.10.MR		10	33	40	
74.470.12.MR		12	33	40	
74.470.14.MR		14	33	40	
74.470.16.MR		16	33	40	
74.470.18.MR		18	33	40	
74.470.20.MR		20	33	40	

Empfohlene Anzugsdrehmomente für CentroGrip®-Spannmuttern

Spannmutter Nut	Spannzange Ø [mm] Collets Ø [mm]	Anzugsdrehmomente [Nm] Tightening Torque [Nm]
MR11-Mini	1,0–2,9	8
	3,0–7,0	16
MR16-Mini	1,0	8
	1,5– 3,5	20
	4,0– 4,5	24
	5,0–10,0	24
MR 16	1,0	8
	1,5– 3,5	20
	4,0– 4,5	40
	5,0–10,0	56
MR 25	1,0– 3,5	24
	4,0– 4,5	56
	5,0– 7,5	80
	8,0–17,0	104
MR 32	2,0– 2,5	24
	3,0–22,0	136

Das maximale Anzugsdrehmoment darf nicht mehr als 25% über den empfohlenen Werten liegen.

The maximum torque may not exceed more than 25% of the recommended torque rate.

Hochpräzision-Spannzangen-Set CentroGrip®

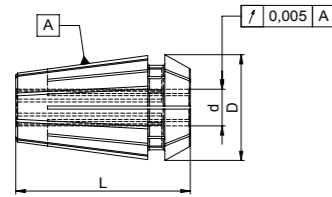


High Precision Collet Set CentroGrip™

Bestell-Nr. Order-No.	Typ Type	d	D	L
74.4008.100.MR	MR11	Ø 1– 6	11,5	18
74.426.100.MR	MR16	Ø 1–10	17	27
74.430.100.MR	MR25	Ø 1–16	26	35
74.470.100.MR	MR32	Ø 2–20	33	40

Präzisions-ER-Spannzangen

Precision ER Collets



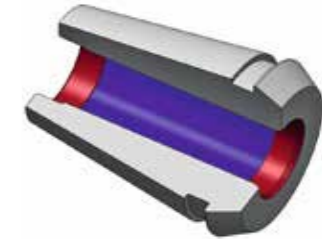
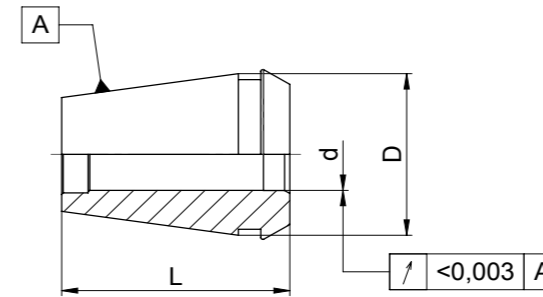
Verwendung: Spannen von Werkzeugen mit Zylinderschaft in der Spannzange.

Application: For tools with straight shanks.

Typ/ Type	ER11	ER16	ER20	ER25	ER32	ER40
Spannbereich/ Range	0,1–7 mm	0,5–10 mm	1–13 mm	1–16 mm	2–20 mm	3–26 mm
D	11,5 mm	17 mm	21 mm	26 mm	33 mm	41 mm
L	18 mm	27 mm	31 mm	35 mm	40 mm	46 mm
Europa-Norm/ Type	4008E	426E	428E	430E	470E	472E
Spann-Ø → d mm	Bestell-Nr. / Order-No.					
1	74.4008.01	74.426.01	74.428.01	74.430.01	–	–
1,5	74.4008.015	74.426.015	74.428.015	74.430.015	–	–
2	74.4008.02	74.426.02	74.428.02	74.430.02	74.470.02	–
2,5	74.4008.025	74.426.025	74.428.025	74.430.025	74.470.025	–
3	74.4008.03	74.426.03	74.428.03	74.430.03	74.470.03	–
3,5	74.4008.035	74.426.035	74.428.035	74.430.035	74.470.035	–
4	74.4008.04	74.426.04	74.428.04	74.430.04	74.470.04	74.472.04
4,5	74.4008.045	74.426.045	74.428.045	74.430.045	74.470.045	74.472.045
5	74.4008.05	74.426.05	74.428.05	74.430.05	74.470.05	74.472.05
5,5	74.4008.055	74.426.055	74.428.055	74.430.055	74.470.055	74.472.055
6	74.4008.06	74.426.06	74.428.06	74.430.06	74.470.06	74.472.06
6,5	74.4008.065	74.426.065	74.428.065	74.430.065	74.470.065	74.472.065
7	74.4008.07	74.426.07	74.428.07	74.430.07	74.470.07	74.472.07
7,5	–	74.426.075	74.428.075	74.430.075	74.470.075	74.472.075
8	–	74.426.08	74.428.08	74.430.08	74.470.08	74.472.08
8,5	–	74.426.085	74.428.085	74.430.085	74.470.085	74.472.085
9	–	74.426.09	74.428.09	74.430.09	74.470.09	74.472.09
9,5	–	74.426.095	74.428.095	74.430.095	74.470.095	74.472.095
10	–	74.426.10	74.428.10	74.430.10	74.470.10	74.472.10
10,5	–	–	74.428.105	74.430.105	74.470.105	74.472.105
11	–	–	74.428.11	74.430.11	74.470.11	74.472.11
11,5	–	–	74.428.115	74.430.115	74.470.115	74.472.115
12	–	–	74.428.12	74.430.12	74.470.12	74.472.12
12,5	–	–	74.428.125	74.430.125	74.470.125	74.472.125
13	–	–	74.428.13	74.430.13	74.470.13	74.472.13
13,5	–	–	–	74.430.135	74.470.135	74.472.135
14	–	–	–	74.430.14	74.470.14	74.472.14
14,5	–	–	–	74.430.145	74.470.145	74.472.145
15	–	–	–	74.430.15	74.470.15	74.472.15
15,5	–	–	–	74.430.155	74.470.155	74.472.155
16	–	–	–	74.430.16	74.470.16	74.472.16
16,5	–	–	–	–	74.470.165	74.472.165
17	–	–	–	–	74.470.17	74.472.17
17,5	–	–	–	–	74.470.175	74.472.175
18	–	–	–	–	74.470.18	74.472.18
18,5	–	–	–	–	74.470.185	74.472.185
19	–	–	–	–	74.470.19	74.472.19
19,5	–	–	–	–	74.470.195	74.472.195
20	–	–	–	–	74.470.20	74.472.20
20,5	–	–	–	–	–	74.472.205
21	–	–	–	–	–	74.472.21
21,5	–	–	–	–	–	74.472.215
22	–	–	–	–	–	74.472.22
22,5	–	–	–	–	–	74.472.225
23	–	–	–	–	–	74.472.23
23,5	–	–	–	–	–	74.472.235
24	–	–	–	–	–	74.472.24
24,5	–	–	–	–	–	74.472.245
25	–	–	–	–	–	74.472.25
25,5	–	–	–	–	–	74.472.255
26	–	–	–	–	–	74.472.26
26,5	–	–	–	–	–	–
Satz / Set	74.4008.100	74.426.100	74.428.100	74.430.100	74.470.100	74.472.100

Schrumpfspannzangen TER nach DIN6499

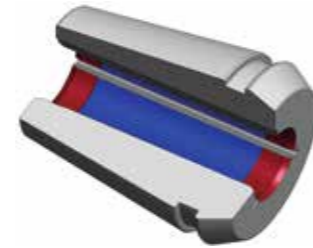
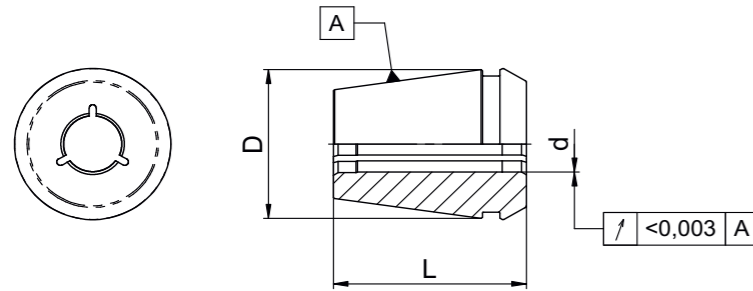
Shrink Collet TER according to DIN6499



Bestell-Nr. Order-No.	Typ Type	d	D	L
74.TER.11.03	TER11	3	11	18
74.TER.11.04		4	11	18
74.TER.11.06		6	11	18
74.TER.16.03	TER16	3	16	27
74.TER.16.04		4	16	27
74.TER.16.06		6	16	27
74.TER.16.08		8	16	27
74.TER.20.03	TER20	3	20	31
74.TER.20.04		4	20	31
74.TER.20.05		5	20	31
74.TER.20.06		6	20	31
74.TER.20.08		8	20	31
74.TER.20.10		10	20	31
74.TER.25.03	TER25	3	25	35
74.TER.25.04		4	25	35
74.TER.25.06		6	25	35
74.TER.25.08		8	25	35
74.TER.25.10		10	25	35
74.TER.25.12		12	25	35
74.TER.25.13		12	25	35
74.TER.25.14		14	25	35
74.TER.25.16		16	25	35
74.TER.32.06	TER32	6	32	40
74.TER.32.08		8	32	40
74.TER.32.10		10	32	40
74.TER.32.12		12	32	40
74.TER.32.14		14	32	40
74.TER.32.16		16	32	40
74.TER.32.18		18	32	40
74.TER.32.20		20	32	40

Schrumpfspannzangen TER nach DIN6499
mit Kühlkanal

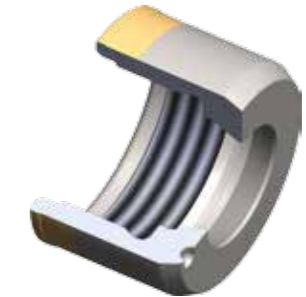
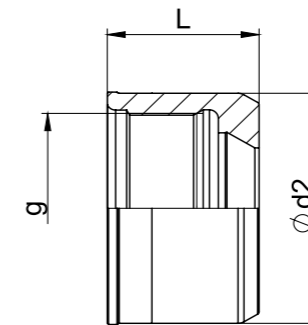
Shrink Collet TER according to DIN6499
with cooling channels



Bestell-Nr. Order-No.	Typ Type	d	D	L
74.TER.11.03.K	TER11	3	11	18
74.TER.11.04.K		4	11	18
74.TER.11.06.K		6	11	18
74.TER.16.03.K	TER16	3	16	27
74.TER.16.04.K		4	16	27
74.TER.16.06.K		6	16	27
74.TER.16.08.K		8	16	27
74.TER.20.03.K	TER20	3	20	31
74.TER.20.04.K		4	20	31
74.TER.20.05.K		5	20	31
74.TER.20.06.K		6	20	31
74.TER.20.08.K		8	20	31
74.TER.20.10.K		10	20	31
74.TER.25.03.K	TER25	3	25	35
74.TER.25.04.K		4	25	35
74.TER.25.06.K		6	25	35
74.TER.25.08.K		8	25	35
74.TER.25.10.K		10	25	35
74.TER.25.12.K		12	25	35
74.TER.25.13.K		12	25	35
74.TER.25.14.K		14	25	35
74.TER.25.16.K		16	25	35
74.TER.32.06.K	TER32	6	32	40
74.TER.32.08.K		8	32	40
74.TER.32.10.K		10	32	40
74.TER.32.12.K		12	32	40
74.TER.32.14.K		14	32	40
74.TER.32.16.K		16	32	40
74.TER.32.18.K		18	32	40
74.TER.32.20.K		20	32	40

Spannmuttern CentroGrip®

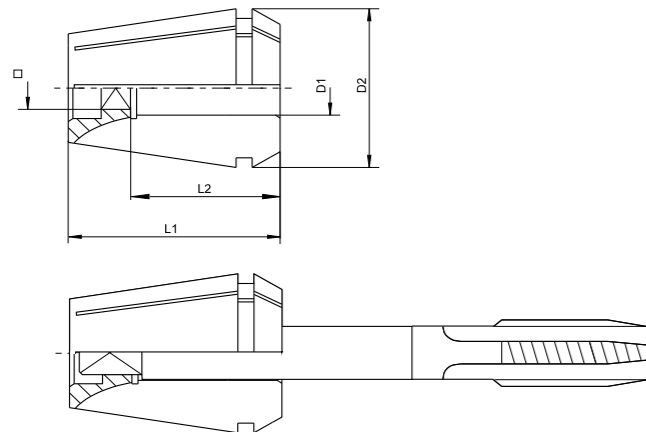
CentroGrip™ Clamping Nuts



Bestell-Nr. Order-No.	Typ / Type	l1	d2	g
74.210.110	MR11mini	16,2	16,0	M14x1
74.210.160	MR16	23,1	28,0	M24x1,5
74.210.160.M	MR16mini	23,1	24,0	M20x1
74.210.250	MR25	25,5	40,0	M34x1,5
74.210.320	MR32	31,8	50,0	M42x1,5

Spannzangen DIN 6499 ISO 15488

zum Gewindeschneiden mit Innenvierkant, zur Verdrehsicherung



Verwendung: Spannen von Gewindebohrern mit Zylinderschaft und Vierkant.

Application: To hold taps with cylindrical shank and square.

Bestell-Nr. Order-No.	Typ / Type	□ [mm]	D1	D2	L1	L2
74.141.045	ER16	3,4	4,5	16,0	27,5	18
74.141.055		4,3	5,5	16,0	27,5	18
74.141.060		4,9	6,0	16,0	27,5	18
74.141.070		5,5	7,0	16,0	27,5	18
74.142.045	ER20	3,4	4,5	20,0	31,5	18
74.142.055		4,3	5,5	20,0	31,5	18
74.142.060		4,9	6,0	20,0	31,5	18
74.142.070		5,5	7,0	20,0	31,5	18
74.142.080		6,2	8,0	20,0	31,5	22
74.142.090		7,0	9,0	20,0	31,5	22
74.142.100		8,0	10,0	20,0	31,5	25
74.143.045	ER25	3,4	4,5	25,0	34,0	18
74.143.055		4,3	4,5	25,0	34,0	18
74.143.060		4,9	6,0	25,0	34,0	18
74.143.070		5,5	7,0	25,0	34,0	18
74.143.080		6,2	8,0	25,0	34,0	22
74.143.090		7,0	9,0	25,0	34,0	22
74.143.100		8,0	9,0	25,0	34,0	25
74.143.110		9,0	11,0	25,0	34,0	25
74.143.120		9,0	12,0	25,0	34,0	25
74.144.045	ER32	3,4	4,5	32,0	40,0	18
74.144.055		4,3	5,5	32,0	40,0	18
74.144.060		4,9	6,0	32,0	40,0	18
74.144.070		5,5	7,0	32,0	40,0	18
74.144.080		6,2	8,0	32,0	40,0	22
74.144.090		7,0	9,0	32,0	40,0	22
74.144.100		8,0	10,0	32,0	40,0	25
74.144.110		9,0	11,0	32,0	40,0	25
74.144.120		9,0	12,0	32,0	40,0	25
74.144.140		11,0	14,0	32,0	40,0	25
74.144.160		12,0	16,0	32,0	40,0	25
74.145.070	ER40	5,5	7,0	40,0	46,0	18
74.145.080		6,2	8,0	40,0	46,0	22
74.145.090		7,0	9,0	40,0	46,0	22
74.145.100		8,0	10,0	40,0	46,0	25
74.145.110		9,0	11,0	40,0	46,0	25
74.145.120		9,0	12,0	40,0	46,0	25
74.145.140		11,0	14,0	40,0	46,0	25
74.145.160		12,0	16,0	40,0	46,0	25
74.145.180		14,5	18,0	40,0	46,0	25
74.145.200		16,0	20,0	40,0	46,0	28

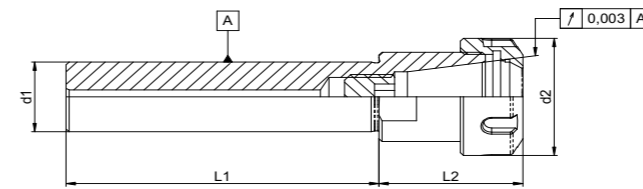
Tap Collets ISO 15488

with square inside



Spannzangenfutter mit Zylinderschaft

für ER / ESX Spannzangen DIN 6499



Verwendung: Spannen von Werkzeugen mit Zylinderschaft in der Spannzange.

Application: For tools with straight shank.

Lieferumfang: Mit Spannmutter und Längenanschlagschraube.

Delivery: Nut and adjusting bolt.



Bestell-Nr. Order-No.	Spannzangen for Collets	d1	Spannbereich Range	d2	L1	L2	G
74.010.130	426E/ER16	12	0,5 - 10,0	28	80	36	M8
74.010.150*		16	0,5 - 10,0	28	60	36	M10
74.010.160		16	0,5 - 10,0	28	100	36	M10
74.010.162		20	0,5 - 10,0	28	50	30	M12
74.010.164*		20	0,5 - 10,0	28	100	30	M12
74.010.190*	428E/ER20	20	1,0 - 13,0	34	60	36	M12
74.010.200		20	1,0 - 13,0	34	100	36	M12x1
74.010.240*	430E/ER25	20	1,0 - 16,0	42	50	46	M12
74.010.250*		20	1,0 - 16,0	42	100	46	M12
74.010.260*		25	1,0 - 16,0	42	50	46	M16
74.010.270*		25	1,0 - 16,0	42	100	46	M16
74.010.310*	470E/ER32	20	2,0 - 20,0	50	100	52	M12
74.010.320*		25	2,0 - 20,0	50	50	52	M16

* hohlgebohrt

* hollow bored

Ersatzteile

Spare parts

Größe d1 Size d1	Standard-Spannmutter Nut	Gleitlager-Spannmutter Glide Bearing Nut	Standard-Spannschlüssel Wrench	Dichtscheiben-Spannmutter Nut for Sealing Discs
ER16	74.220.160**	-	74.300.160**	74.230.160
ER20	74.220.200**	-	74.300.200**	74.230.200
ER25	74.220.250	74.240.250*	74.300.250	74.230.250
ER32	74.220.320	74.240.320*	74.300.320	74.230.320
ER40	74.220.400	74.240.400*	74.300.400	74.230.400
ER50	74.220.500	74.240.500*	74.300.500	-

Größe d1 Size d1	Drehmoment Spannschlüssel Torque Wrench	Einsätze für Drehmomentschlüssel Adaptors	Empfohlene Anzugsmomente max. Recommended Torque	Dichtscheiben- 0,5 mm steigend / gradient Sealing-Disc
ER16	74.310.100	74.310.116	70 Nm	74.176.__(3,5 - 10)
ER20	74.310.100	74.310.120	100 Nm	74.177.__(3,5 - 13)
ER25	74.310.100	74.310.125	130 Nm	74.178.__(3,5 - 16)
ER32	74.310.100	74.310.132	170 Nm	74.179.__(4,5 - 20)
ER40	74.310.100	74.310.140	220 Nm	74.180.__(6,5 - 26)
ER50	74.310.100	74.310.150	300 Nm	-

* 60% höheres Drehmoment

* 60% higher Torque

** Sechskantausführung

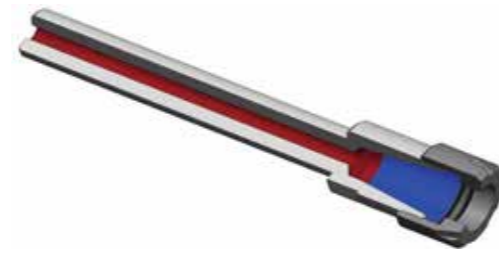
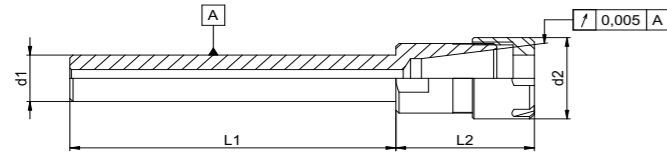
** Hexagonal

Bestell-Nr. = Artikel-Nr. + Nenndurchmesser

Order-No. = Article-No. + diameter

Spannzangenfutter Miniausführung

Collet Chucks mini



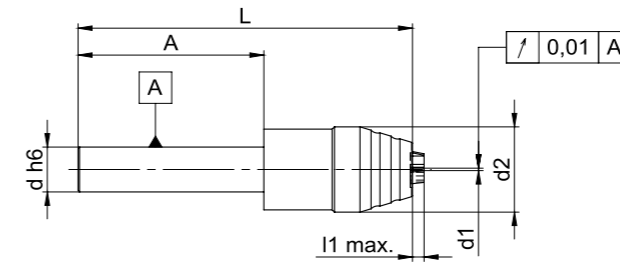
Bestell-Nr. Order-No.	Spannmutter for Nut	d1	Spannbereich Range	d2	L1	L2
74.020.005*	ER16-Mini	10	0,5 - 10,0	22	60	38
74.020.010*	ER20-Mini	12	0,5 - 10,0	22	80	38,5
74.020.020*	ER25-Mini	16	1,0 - 13,0	28	100	42,5

* hohlgebohrt

* hollow bored

Microbohrfutter mit Zylinderschaft

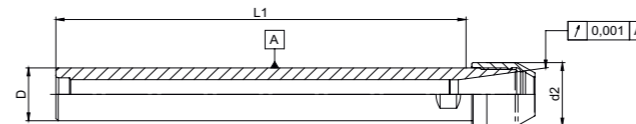
Microdrilling Chuck with Straight Shank



Bestell-Nr. Order-No.	Typ / Type	d1 Bereich	d2	l1	l1max	A
75.533.015	zyl. 10	0,2 - 1,5	10,0	76,0	2,5	42,0
75.533.030	zyl. 10	1,5 - 3,0	10,0	76,0	2,5	42,0

CentroGrip® Verlängerungen

CentroGrip™ Extensions



Bestell-Nr. Order-No.	D	d2	L1	Spannzangen Collets	Mutter Nut	Spannbereich Range
75.485.200	16	16	150	MR11	Mini	1 - 6
75.485.220		16	200	MR11	Mini	1 - 6
75.485.300	20	24	150	MR16	Mini	1 - 10
75.485.320		24	200	MR16	Mini	1 - 10

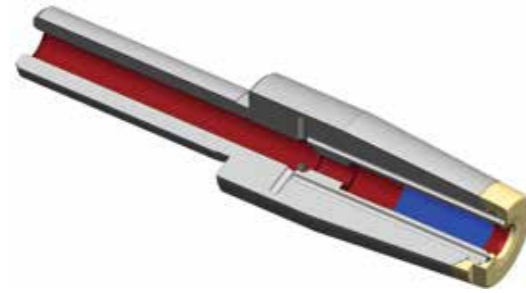
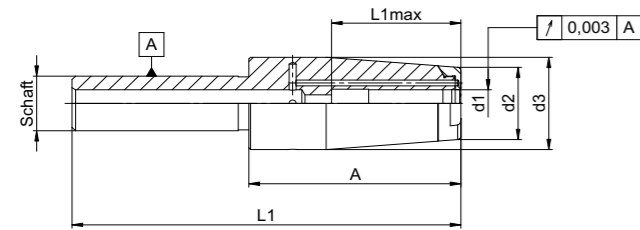
Ersatzteile

Spare parts

Größe d1 Size d1	Spannmutter „Mini“ Nut „Mini“	Spannschlüssel (für Mini) Mutter Wrench (for Mini) Nut
ER16-Mini	79.200.160	74.320.160
ER20-Mini	79.200.200	74.320.200
ER25-Mini	79.200.250	74.300.250

Schrumpf-Reduktionen

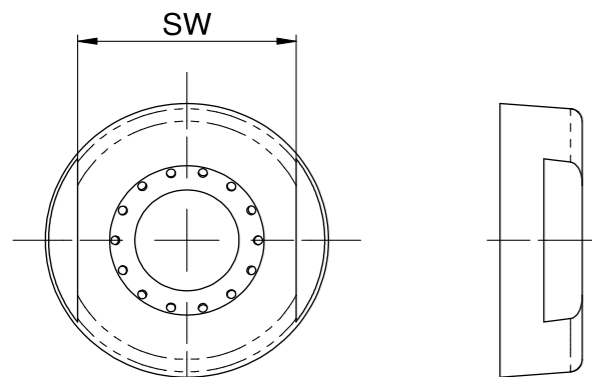
Shrink Fit Reductions



Bestell-Nr. Order-No.	Schaft Shank	d1	d2	d3	l1	A	SW	l1max
75.510.203	zyl. 16	3	15	20	110	60	13	-
75.510.204	zyl. 16	4	15	20	110	60	13	-
75.510.206	zyl. 16	6	21	27	110	60	17	36
75.510.208	zyl. 16	8	21	27	110	60	17	36
75.510.310	zyl. 20	10	24	32	110	65	21	42
75.510.312	zyl. 20	12	24	32	110	65	21	46

Düsenring

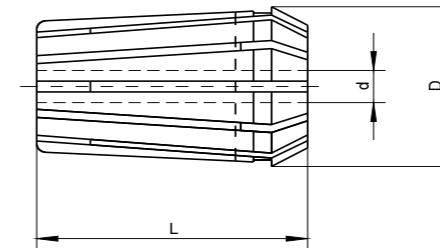
Jet Ring



Bestell-Nr. Order-No.	Größe Size
75.510.004	SW 13
75.510.008	SW 17
75.510.012	SW 21
75.510.016	SW 29
75.510.020	SW 40

Spannzangen DIN 6388 B
Doppelseitig geschlitzt

Collets DIN 6388 B
OZ Type



Europa-Norm: 462E

Type: 462E

Spannbereich: 3 - 25mm

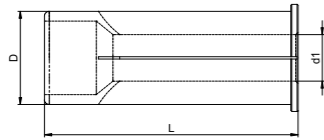
Range: 3 - 25mm

Verwendung: Spannen von Werkzeugen mit Zylinderschaft.

Application: For tools with straight shank.

Bestell-Nr. Order-No.	d	D	L
74.462.03	3,0	35,0	52,0
74.462.035	3,5	35,0	52,0
74.462.04	4,0	35,0	52,0
74.462.045	4,5	35,0	52,0
74.462.05	5,0	35,0	52,0
74.462.055	5,5	35,0	52,0
74.462.06	6,0	35,0	52,0
74.462.065	6,5	35,0	52,0
74.462.07	7,0	35,0	52,0
74.462.075	7,5	35,0	52,0
74.462.08	8,0	35,0	52,0
74.462.085	8,5	35,0	52,0
74.462.09	9,0	35,0	52,0
74.462.095	9,5	35,0	52,0
74.462.10	10,0	35,0	52,0
74.462.105	10,5	35,0	52,0
74.462.11	11,0	35,0	52,0
74.462.115	11,5	35,0	52,0
74.462.12	12,0	35,0	52,0
74.462.125	12,5	35,0	52,0
74.462.13	13,0	35,0	52,0
74.462.135	13,5	35,0	52,0
74.462.14	14,0	35,0	52,0
74.462.145	14,5	35,0	52,0
74.462.15	15,0	35,0	52,0
74.462.155	15,5	35,0	52,0
74.462.16	16,0	35,0	52,0
74.462.165	16,5	35,0	52,0
74.462.17	17,0	35,0	52,0
74.462.175	17,5	35,0	52,0
74.462.18	18,0	35,0	52,0
74.462.185	18,5	35,0	52,0
74.462.19	19,0	35,0	52,0
74.462.195	19,5	35,0	52,0
74.462.20	20,0	35,0	52,0
74.462.205	20,5	35,0	52,0
74.462.21	21,0	35,0	52,0
74.462.215	21,5	35,0	52,0
74.462.22	22,0	35,0	52,0
74.462.225	22,5	35,0	52,0
74.462.23	23,0	35,0	52,0
74.462.235	23,5	35,0	52,0
74.462.24	24,0	35,0	52,0
74.462.245	24,5	35,0	52,0
74.462.25	25,0	35,0	52,0

Reduzierungen für UltraGrip®
kühlmitteldicht

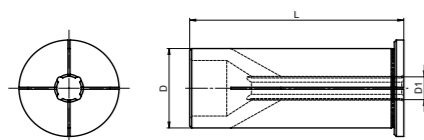


Reductions for Diebold UltraGrip™ Chucks
watertight



Bestell-Nr. Order-No.	D	L	d1	Kühlung Coolant through
75.560.203	12	45,0	3	—
75.560.204		45,0	4	—
75.560.205		45,0	5	—
75.560.206		45,0	6	—
75.560.208		45,0	8	—
75.560.303	20	50,5	3	—
75.560.304		50,5	4	—
75.560.305		50,5	5	—
75.560.306		50,5	6	—
75.560.308		50,5	8	—
75.560.310		50,5	10	—
75.560.312		50,5	12	—
75.560.314		50,5	14	—
75.560.316		50,5	16	—
75.560.506	32	60,5	6	—
75.560.508		60,5	8	—
75.560.510		60,5	10	—
75.560.512		60,5	12	—
75.560.514		60,5	14	—
75.560.516		60,5	16	—
75.560.518		60,5	18	—
75.560.520		60,5	20	—
75.560.525		60,5	25	—
75.560.534		64,5	3/8"	—
75.560.536		64,5	1/2"	—

Reduzierungen für UltraGrip®
mit Kühlnuten

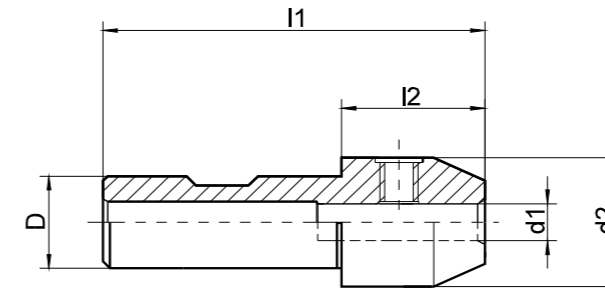


Reductions for Diebold UltraGrip™ Chucks
with coolant slots



Bestell-Nr. Order-No.	D	L	d1	Kühlung Coolant through
75.561.306	20	50,5	6	✓
75.561.308		50,5	8	✓
75.561.310		50,5	10	✓
75.561.312		50,5	12	✓
75.561.314		50,5	14	✓
75.561.316		50,5	16	✓
75.561.506	32	60,5	6	✓
75.561.508		60,5	8	✓
75.561.512		60,5	12	✓
75.561.514		60,5	14	✓
75.561.516		60,5	16	✓
75.561.518		60,5	18	✓
75.561.520		60,5	20	✓
75.561.525		60,5	25	✓

Reduziereinsätze
Zur Weldon Aufnahme,
für Zylinderschäfte DIN 1835 B und DIN 6535HB



Reduction Sleeves
for Weldon Holders,
to hold cylindrical shanks per DIN 1835 B and DIN 6535HB



Verwendung: Zum Spannen von zylindrischen
Werkzeugschäften
nach DIN 1835 Form B.

Application: To hold straight shank milling cutters per
DIN 1835 form B in Weldon Adaptors.

Bestell-Nr. Order-No.	D	d1	d2	I1	I2
75.550.306	6,0	25,0	20,0	80,0	30,0
75.550.308	8,0	28,0	20,0	80,0	30,0
75.550.310	10,0	35,0	20,0	80,0	30,0
75.550.312	12,0	42,0	20,0	85,0	35,0

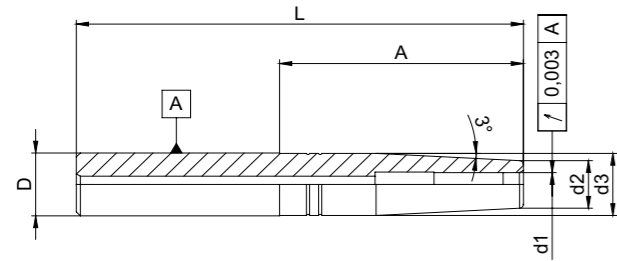
Ersatzteile

Spare parts

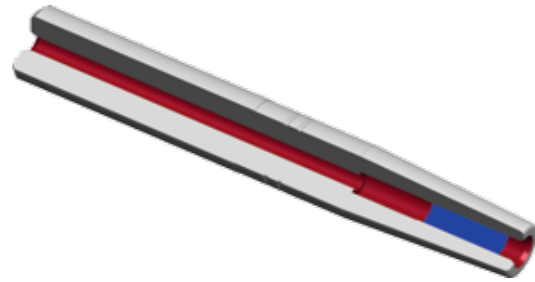
Größe d1 Size d1	Spannschraube Clamping Bolt	Anzugs-Drehmoment Torque Force
6	GS-0501	5 N/m
8	GS-0502	10 N/m
10	GS-0503	15 N/m
12	GS-0504	28 N/m
14	GS-0504	28 N/m
16	GS-0505	42 N/m

Größe d1 Size d1	Spannschraube Clamping Bolt	Anzugs-Drehmoment Torque Force
18	GS-0505	42 N/m
20	GS-0506	50 N/m
25	GS-0507	60 N/m
32	GS-0508	72 N/m
40	GS-0509	72 N/m

Reduktionen / Verlängerungen



Shrink Fit Reductions / Extensions



Verwendung: Zum Verlängern und Reduzieren auf kleinere Durchmesser.

Application: Extensions and reduction for shrink fit tools, weldon holders, collet chucks..

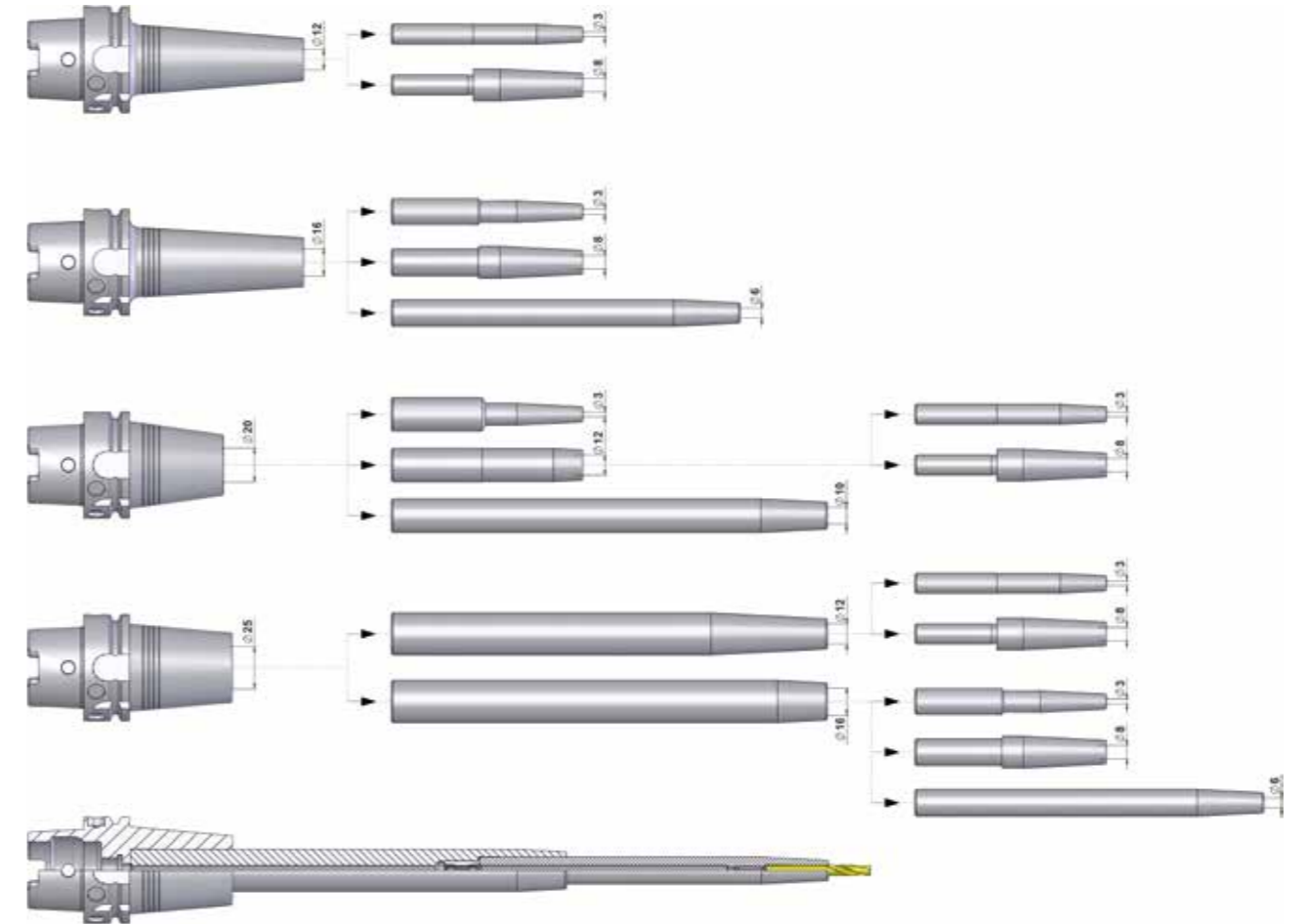
Bestell-Nr. Order-No.	Typ / Type	d1	d2	d3	l1	A	HSS
75.501.103	zyl. 12	3,0	9,0	11,8	110,0	63,0	-
75.501.104		4,0	10,0	11,8	110,0	63,0	-
75.501.105		5,0	11,0	11,8	110,0	63,0	-
75.501.106		6,0	12,0	17,0	110,0	63,0	-
75.501.108		8,0	14,0	19,0	110,0	63,0	-
75.501.203	zyl. 16	3,0	9,0	13,0	110,0	60,0	-
75.501.204		4,0	10,0	14,0	110,0	60,0	-
75.501.205		5,0	11,0	15,0	110,0	58,0	-
75.501.206		6,0	12,0	15,8	110,0	60,0	-
75.501.208		8,0	14,0	19,0	110,0	60,0	-
75.501.303	zyl. 20	3,0	9,0	13,0	110,0	58,0	-
75.501.304		4,0	10,0	14,0	110,0	58,0	-
75.501.305		5,0	11,0	15,0	110,0	58,0	-
75.501.306		6,0	12,0	16,0	110,0	58,0	-
75.501.308		8,0	14,0	19,0	110,0	58,0	-
75.501.310		10,0	16,0	19,8	110,0	58,0	-
75.501.312		12,0	18,0	19,8	110,0	58,0	-
75.501.503	zyl. 16	3,0	9,0	16,0	200,0	150,0	-
75.501.504		4,0	10,0	16,0	200,0	150,0	-
75.501.505		5,0	11,0	16,0	200,0	150,0	-
75.501.506		6,0	12,0	16,0	200,0	150,0	-
75.501.606	zyl. 20	6,0	12,0	20,0	250,0	198,0	-
75.501.608		8,0	14,0	20,0	250,0	198,0	-
75.501.610		10,0	16,0	20,0	250,0	198,0	-
75.501.712	zyl. 25	12,0	18,0	25,0	250,0	193,0	-
75.501.716		16,0	22,0	25,0	250,0	193,0	-

Weitere Größen auf Anfrage erhältlich.

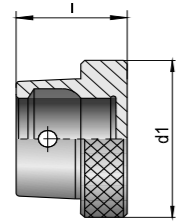
More sizes available upon request.

Beispiel für den modularen Aufbau

Examples of Modular Tool Combinations



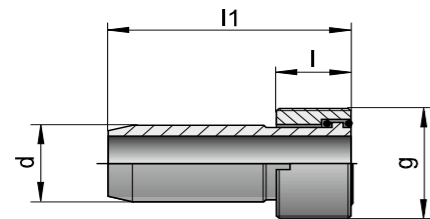
Blindstopfen DIN 69893



Bestell-Nr. Order-No.	Kegel/ Taper HSK	d1	l
72.561.100	32	34	26
72.566.100	40	42	30
72.571.100	50	52	38
72.576.100	63	65	45
72.581.100	80	82	56
72.586.100	100	102	66

Blind plug

Kühlmittelübergaberohr



Bestell-Nr. Order-No.	Kegel/ Taper HSK-A / E	d1	l1	l2	g
74.625.020	20	5,0	17,0	4,5	M8x1
74.625.025	25	5,0	17,0	4,5	M8x1
74.625.032	32	6,0	25,7	5,5	M10x1
74.625.040	40	8,0	29,2	7,5	M12x1
74.625.050	50	10,0	32,7	9,5	M16x1
74.625.063	63	12,0	36,2	11,5	M18x1
74.625.080	80	14,0	39,7	13,5	M20x1,5
74.625.100	100	16,0	43,6	15,5	M24x1,5

Coolant Tubes

Verschlusschraube

für Kühlrohrgewinde zum Abdichten

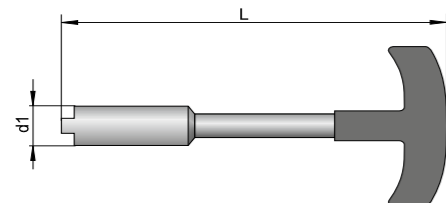


Bestell-Nr. Order-No.	Kegel/ Taper HSK-A/E	g
74.645.040	40	M12x1
74.645.050	50	M16x1
74.645.063	63	M18x1

Sealing Bolts

for coolant tube thread

Steckschlüssel für Kühlmittelrohr



Bestell-Nr. Order-No.	Kegel/ Taper HSK-A/E	d	l
74.635.020	20	6,8	132,0
74.635.025	25	6,8	132,0
74.635.032	32	7,5	107,0
74.635.040	40	10,5	112,0
74.635.050	50	14,5	117,0
74.635.063	63	16,5	122,0
74.635.080	80	18,0	131,0
74.635.100	100	22,0	141,0

Wrenches for coolant tubes

Kegelwischer für HSK-Spindeln



Zum Reinigen der Aufnahmekegel von HSK-Maschinen-spindeln. Kunststoffkörper mit aufgeklebten Lederstreifen.

Taper Cleaners for HSK Spindles

Bestell-Nr. Order-No.	Kegel/ Taper HSK A / C
76.205.032	32
76.205.040	40
76.205.050	50
76.205.063	63
76.205.080	80
76.205.100	100

For cleaning HSK spindle tapers. Plastic body with leather inserts.

Kegelwischer für SK-Spindeln



Verwendung: Reinigen der Aufnahmekegel.

Werkstoff: Hartholz, Kegelflächen mit aufgerauhtem Lederstreifen belegt.

Ausführung: Kegelseitig aufgebohrt, damit die Anzugsstange nicht anstößt.

Application: High precision clamping of tools with cylindrical shank.

Material: Wooden body, taper with inserted leather cleaning strips.

Finish: Taper with bore to give space to the draw bar.

Werkzeug Montage-Blöcke Form A + C / E + F



Power Blocks Form A + C / E + F

Bestell-Nr. Order-No.	mit Einsätzen für HSK with inserts for HSK
76.452.020	20 Form E
76.452.025	25 Form E
76.452.032	32 Form A + C + E + F
76.452.040	40 Form A + C + E + F
76.452.050	50 Form A + C + E + F
76.452.063	63 Form A + C + E + F

Montageblöcke für SK/BT/D-BT*/ D-SK*-Werkzeuge



Tool Assembly Blocks for SK/BT/D-BT*/D-SK* Holders

Bestell-Nr. Order-No.	Kegel Taper
76.440.030	SK30 / BT30 / D-BT30 / D-SK30
76.440.040	SK40 / BT40 / D-BT40 / D-SK40
76.440.050	SK50 / BT50 / D-BT50 / D-SK50

* D-BT / D-SK steht für Diebold-BT /-SK Kegel mit Planlage.
* D-BT / D-SK stands for Diebold-BT /-SK tapers with face contact.

Alle Kegelvarianten gleicher Kegelgröße (auch mit unterschiedlichen Bundbreiten) können ohne Wechseln der Einsätze lediglich durch axiales Verstellen der Spanspindel geklemmt werden.

All tapers of the same size (regardless of flange type) may be clamped by adjusting the spindle.

**Werkzeug Montage-Blöcke Form A + C
für hohe Anzugs-Drehmomente**



**Power Blocks Form A + C
when high torque forces are required**

Bestell-Nr. Order-No.	mit Einsätzen für HSK with inserts for HSK
76.450.063	63 Form A + C
76.450.080	80 Form A + C
76.450.100	100 Form A + C

Vertikal wird die Werkzeugaufnahme einfach eingesteckt. Sie hält durch ihr Eigengewicht.
Horizontal wird das Werkzeug über eine einschwengbare Scheibe gehalten. Das Drehmoment wird über die Mitnehmer am Kegelende übertragen.

Vertical Tool Position: In the vertical position the keyways in the taper and the drive keys in the sleeve hold the tool securely in position.

Horizontal Tool Position: The cam arm holds the taper flange securely in the taper sleeve. The drive keys at the end of the tool taper hold securely against rotational force.

Kegelreinigungsgerät - Reinigungsaufsätze



Bestell-Nr. Order-No.	Form A/C/E Form A/C/E	d1	Höhe height	Gewicht weight
76.540.050	HSK50	230	160	10 kg
76.540.063	HSK63	230	160	10 kg
76.540.100	HSK100	230	160	10 kg
76.540.130	SK30	230	160	10 kg
76.540.140	SK40	230	160	10 kg
76.540.150	SK50	230	190	10 kg
76.540.C6	PSC C63 / C6	230	160	10 kg

Taper Cleaning Units

Antriebseinheit



Auf die Antriebseinheit wird der mit seinen 3 durch Planeten angetriebenen Spezialbürsten aufgesetzt. Austausch der Aufsätze ohne Zusatzwerkzeug erfolgt sekundenschnell.

The cleaning attachment with its 3 special brushes powered by a planetary drive is placed on the drive unit. Replaced without any additional tools in seconds.

Bestell-Nr. Order-No.	Bezeichnung Description	d1	H1	Gewicht weight
76.540	Antriebseinheit	300	140	11 kg

Antriebseinheit: Eine Antriebseinheit für alle Reinigungsaufsätze. Mit 24V Gleichstrommotor und Zeitschaltuhr für 1-5 min.

Lieferumfang: Tischnetzteil 100 - 240 V~ Verbrauch max. 0,15 kW.

Drive unit: One drive unit fits for all cleaner units. With 24V DC-motor and timer for 1-5 min.

Delivery: Power supply 100-240 VAC Consumption max. 0,15 kW.

Drive Unit

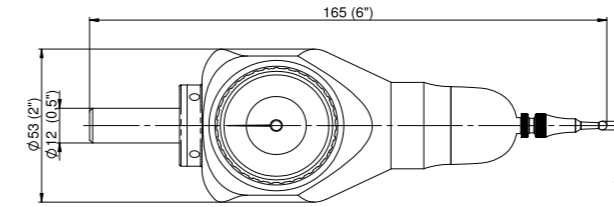
Ersatzbürsten



Bestell-Nr. / Order-No.	Ersatzbürsten / Spare Brushes
76.542.050	HSK 50
76.542.063	HSK 63
76.542.100	HSK 100
76.542.130	SK30
76.542.140	SK 40
76.542.150	SK 50
76.542.C6	PSC 63 / C6

Spare Brushes

Kantentaster 3Dpro



Bestell-Nr. Order-No.	Bezeichnung Description
76.610.100	3Dpro

Eigenschaften: Der 3Dpro ist ein vollständig abgedichteter Kantentaster. So bleiben die Messuhr und die Tastmechanik auch bei Maschinen, in denen Kühlmittel tropft, vor Feuchtigkeit geschützt. Dies garantiert eine lange Lebensdauer.

Technische Daten:

- Überfahrweg 3 mm
- Sollbruchstelle am Tasterschaft
- Einstellgenauigkeit 0,01 mm
- transportsicher verpackt mit Bedienungsanleitung
- Taster mit Hartmetallkugel

Edge Finder 3Dpro

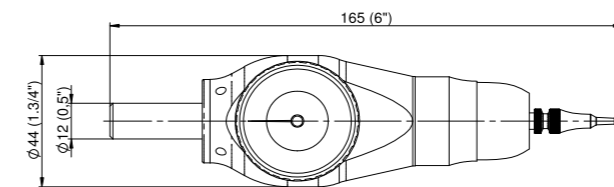


Features: The 3Dpro has a waterproof housing. Even on NC-machines where coolant water is dropping, indicator and probe mechanic is completely sealed.

Technical Data:

- range 3mm
- accuracy 0,01 mm (.0004")
- the edge finder comes in a fitted case including operation manual and certificate
- probes with carbide ball.
- brake point on the probe shaft

Kantentaster 3Deco



Bestell-Nr. Order-No.	Bezeichnung Description
76.605.100	3Deco

Eigenschaften: Der 3Deco ist ausschließlich zur Anwendung in trockener Umgebung geeignet.

Technische Daten:

- Überfahrweg 3 mm
- Sollbruchstelle am Tasterschaft
- Einstellgenauigkeit 0,01 mm
- transportsicher verpackt mit Bedienungsanleitung
- Taster mit Hartmetallkugel

Edge Finder 3Deco



Features: The 3Deco is designed for use on machines in a dry surrounding..

Technical Data:

- range 3mm
- accuracy 0,01 mm (.0004")
- the edge finder comes in a fitted case including operation manual and certificate
- probes with carbide ball.
- brake point on the probe shaft

Ersatztaster



Bestell-Nr. Order-No.	Bezeichnung Type	Länge length	Kugel Ø ball Ø
76.625.100	Taster standard / probe standard	27	3
76.625.101	Taster verlängert / probe extended	62	6

Spare Probe



Helmut Diebold GmbH & Co.
Goldring Werkzeugfabrik

An der Sägmühle 4
D-72417 Jungingen

Telefon 07477 / 871 - 0
Telefax 07477 / 871 - 30

email info@hsk.com

www.HSK.com



Ausgabe: November 2018