

NPA 24

GROOVEX
Soluzioni innovative per tornitura ed esecuzione di gole

Since 1960
vargus
NEUMO Ehrenberg Group

**PELIZZARI
FAUSTINO
UTENSILI** SR

Nuovo grado VN020 per alluminio Disponibile per inserti **GrooVical** per scanalatura quadra con tagliente super positivo

NOVITÀ

Grado VN020:

Nuovo grado non rivestito, specifico per leghe di alluminio e di rame

- | Forze di taglio ridotte
- | Disponibile come standard per inserto GVN26 **SP** per scanalatura quadra

Inserto **GrooVical SP** per scanalatura quadra

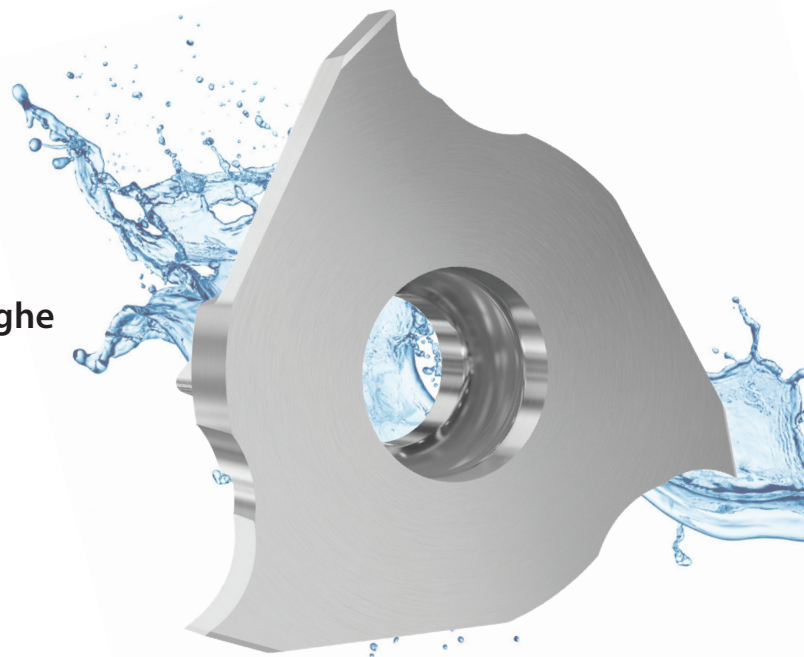
Caratteristiche e benefici:

- Spoglia super positiva a 30°
- Forze di taglio minori
- Adatto per materiali non legati e metalli non ferrosi
- Ideale per lavorazioni su piccoli particolari
- Formatruciolo migliorato
- Progettato per ridurre l'usura ed il tagliente di riporto
- Disponibile per le tipologie GVN26 e GVN29

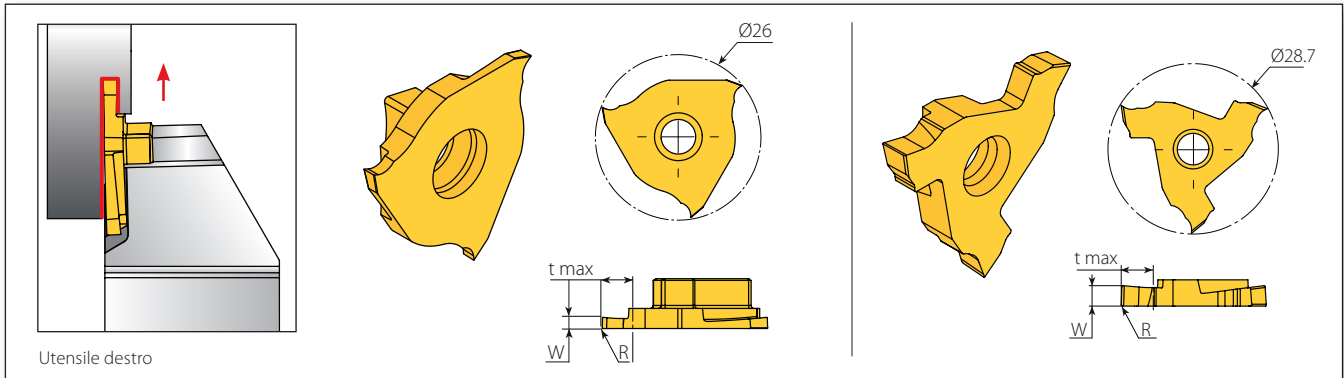


Truciolo con SP

Truciolo standard



Scanalatura quadra vicino allo spallamento con spoglia super positiva (SP)



Misura inserto	Codice	Dimensioni mm			Grado		Utensile
		W \pm 0.02	R \pm 0.03	t max	VN020	VTX	
26	GVN26R/LSP1.0-0.08	1.0	0.08	2.25	•	•	GVNE...-26, GVNE90...-26
	GVN26R/LSP1.5-0.08	1.5	0.08	3.00	•	•	
	GVN26R/LSP2.0-0.1	2.0	0.10	3.75	•	•	
	GVN26R/LSP2.5-0.15	2.5	0.15	3.75	•	•	
29	GVN29R/LSP3.0-0.2	3.0	0.20	4.90	◦	•	GVNE...-29-1, GVNE90...-29-2, GVNL...-29

• In stock ◦ Disponibile su richiesta

